



Raxofix-Reparaturkupplung mit SC-Contur

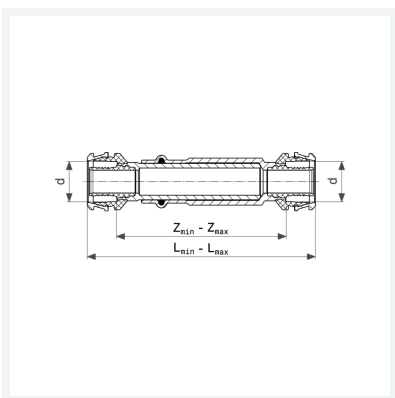
- Pressanschluss

Hinweis

d2 zur Verpressung mit Pressbacke für metallene Viega Systeme!

Modell 5315.3

Artikel 646 967



Eigenschaften

Rohraußendurchmesser 1	d1	32
Rohraußendurchmesser 2	d2	28
Rohraußendurchmesser 3	d3	32
Z-Maß maximal	Zmax	165 mm
Z-Maß minimal	Zmin	111 mm
Länge minimal	Lmin	150 mm
Länge maximal	Lmax	204 mm
Gewicht	412,4 g	
Volumen	497,28 cm ³	
Werkstoff	Siliziumbronze	