



**Prestabo-Bogen 45°  
mit SC-Contur**

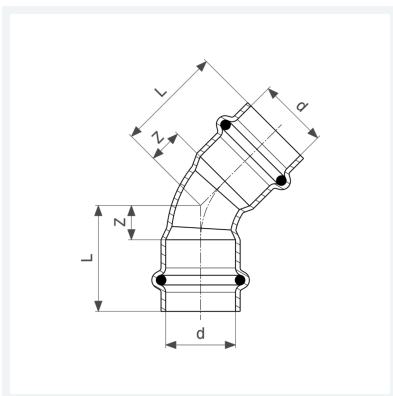
- Pressanschlüsse

**Ausstattung**

Dichtelemente EPDM

**Modell 1126**

**Artikel 558 307**



## Eigenschaften

VdS-Zulassung	VdS	✓
Rohraußendurchmesser	d	35
Z-Maß	Z	15 mm
Länge	L	41 mm
Z-Maß (Vorgängerversion)	Z*	28 mm
Länge (Vorgängerversion)	L*	54 mm
Gewicht	116,2 g	
Volumen	355,2 cm <sup>3</sup>	
Werkstoff	Stahl unlegiert, verzinkt	