



Prevista Dry-Montageeinheit

- für Wand-/Eckmontage, Montage an Prevista Dry-Element mit BH 1120 mm, Befestigung der Prevista Dry-Elemente in einem Winkel von 45° zu einer massiven oder Leichtbauwand, einseitige Schenkel-Befestigung bündig mit der Oberkante der Prevista-Elemente
- zur Verwendung mit Montageprofil 45° Modell 8077, Montageprofil 90° Modell 8076

Ausstattung

Befestigungsmaterial, Ausgleichsplättchen zur Befestigung bei einem Winkel > 90°

Hinweis

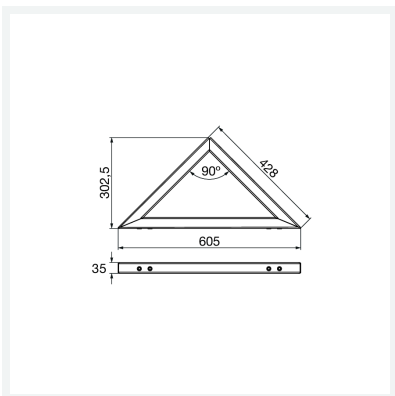
Nur bei WC-Elementen mit UP-Spülkasten 3H einsetzbar.

Empfohlenes Zubehör für die Wandmontage: Montageprofil 90° Modell 8076, Montageprofil 45° Modell 8077.

Empfohlenes Zubehör für die Eckmontage: Montageprofil 45° Modell 8077.

Modell 8534

Artikel 824 143



Eigenschaften

Gewicht	1756 g
Volumen	15488 cm ³
Werkstoff	Stahl verzinkt