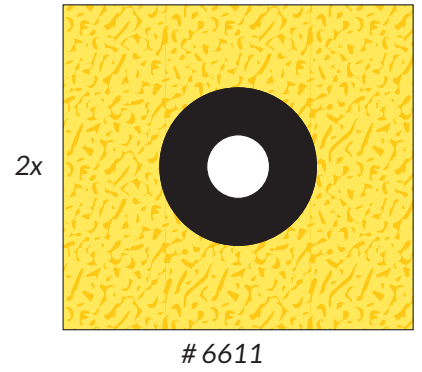
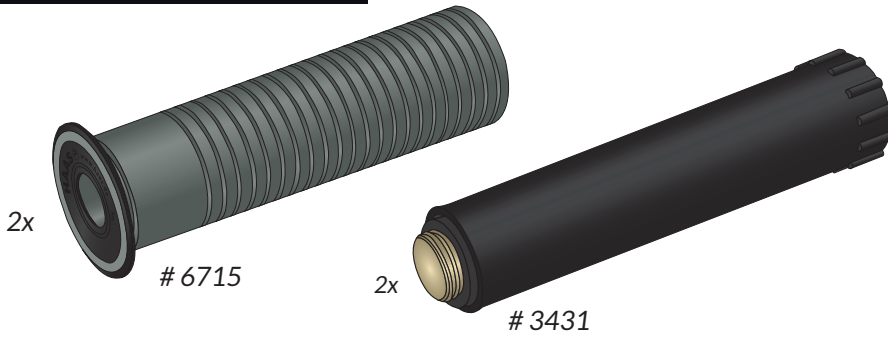
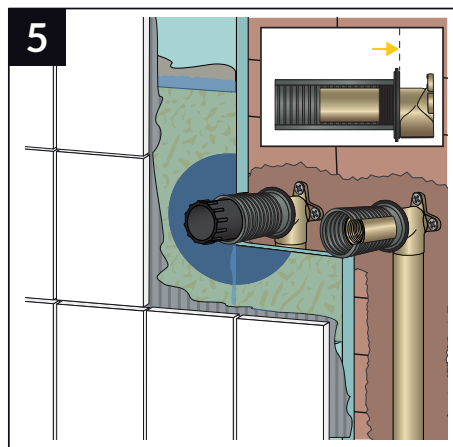
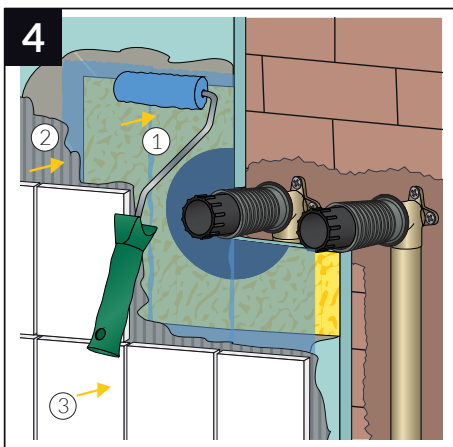
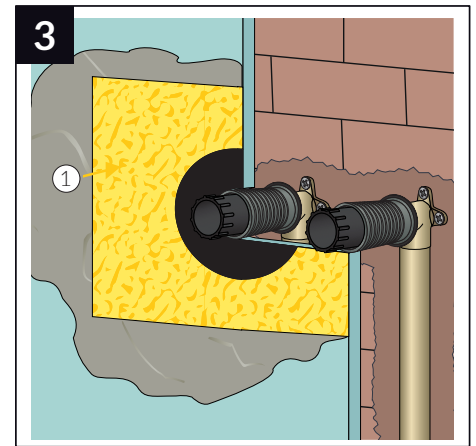
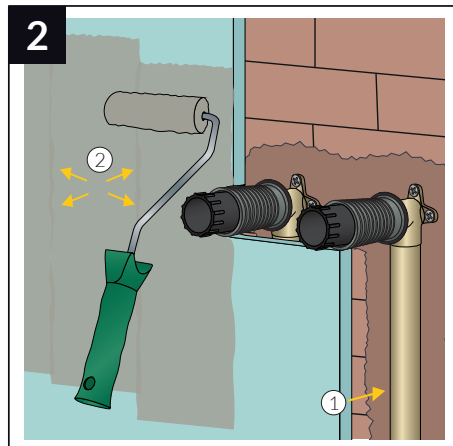
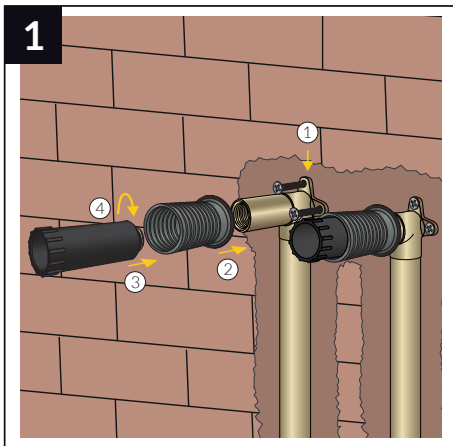




Mauer Variante



DIN 18534-1





Trockenbau Variante

