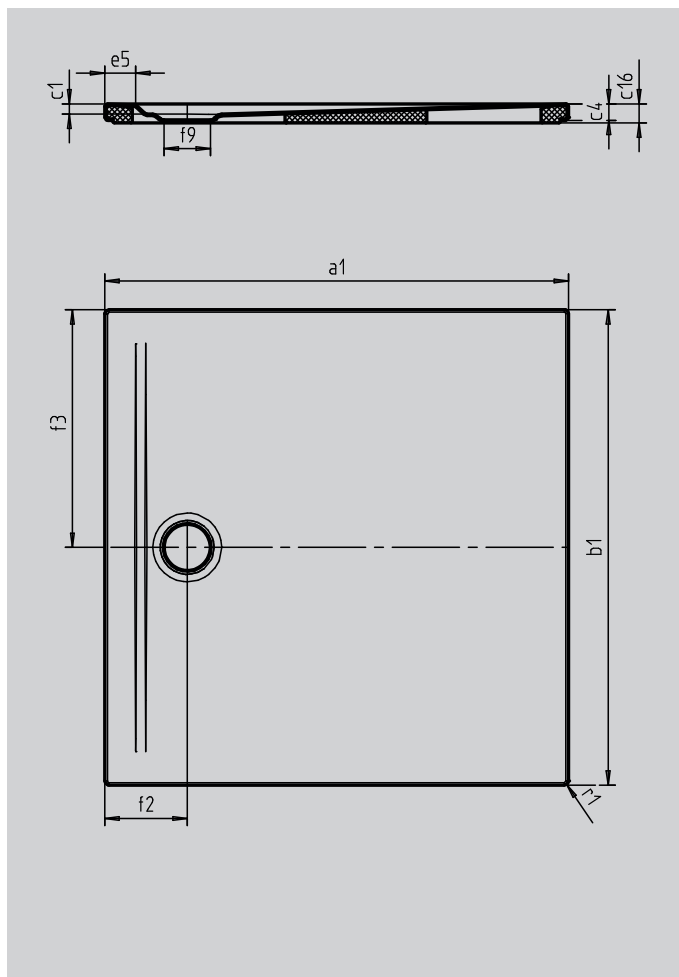


# SUPERPLAN ZERO

- von drei Seiten schwellenlos begehbar
- besonders wandnaher Ablauf und gleichmäßiges Gefälle für eine durchgehend ebene Standfläche
- großzügige Gestaltung, nahtlose Übergänge für kleine und große Bäder
- klare Kanten und spitze Eckradien für minimale Fugen und eine einheitliche Optik
- geringe Aufbauhöhe für leichten, bodenebenen Einbau – auch bei Großformaten



Abbildung ähnlich



SECURE<sup>+</sup>

Modell		1592-5
Äußere Länge	a <sub>1</sub>	1500 mm
Äußere Breite	b <sub>1</sub>	1500 mm
Tiefe Innen	c <sub>1</sub>	20 mm
Randhöhe	c <sub>4</sub>	32 mm
Höhe mit Wannenträger extraflach	c <sub>16</sub>	37 mm
Randbreite	e <sub>5</sub>	60 mm
Durchmesser Ablaufloch	f <sub>9</sub>	Ø 90 mm
Äußerer Radius	r <sub>1</sub>	8 mm
Nettogewicht		58 kg
SECURE PLUS		Vollflächig

**KALDEWEI**