



Sanpress Inox G-Wandscheibe mit SC-Contur

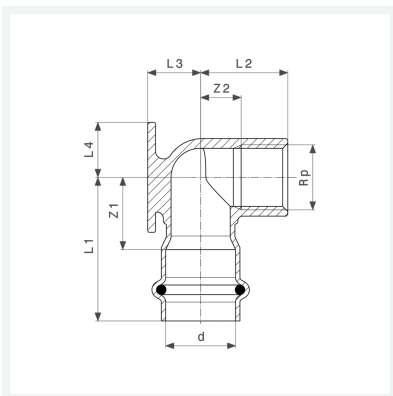
- Pressanschluss, Rp-Gewinde

Ausstattung

Dichtelement HNBR, Befestigungsflansch

Modell 0225.5

Artikel 493 974



Eigenschaften

Rohraußendurchmesser	d	22
Innengewinde zylindrisch	Rp	¾
Z-Maß 1	Z1	27 mm
Z-Maß 2	Z2	13 mm
Länge 1	L1	50 mm
Länge 2	L2	30 mm
Länge 3	L3	17 mm
Länge 4	L4	20 mm
Gewicht	152 g	
Volumen	248,64 cm ³	

Datenblatt



**Sanpress Inox G-Wandscheibe
mit SC-Contur
Modell 0225.5
Artikel 493 974**

Eigenschaften

Werkstoff

Stahl nichtrostend