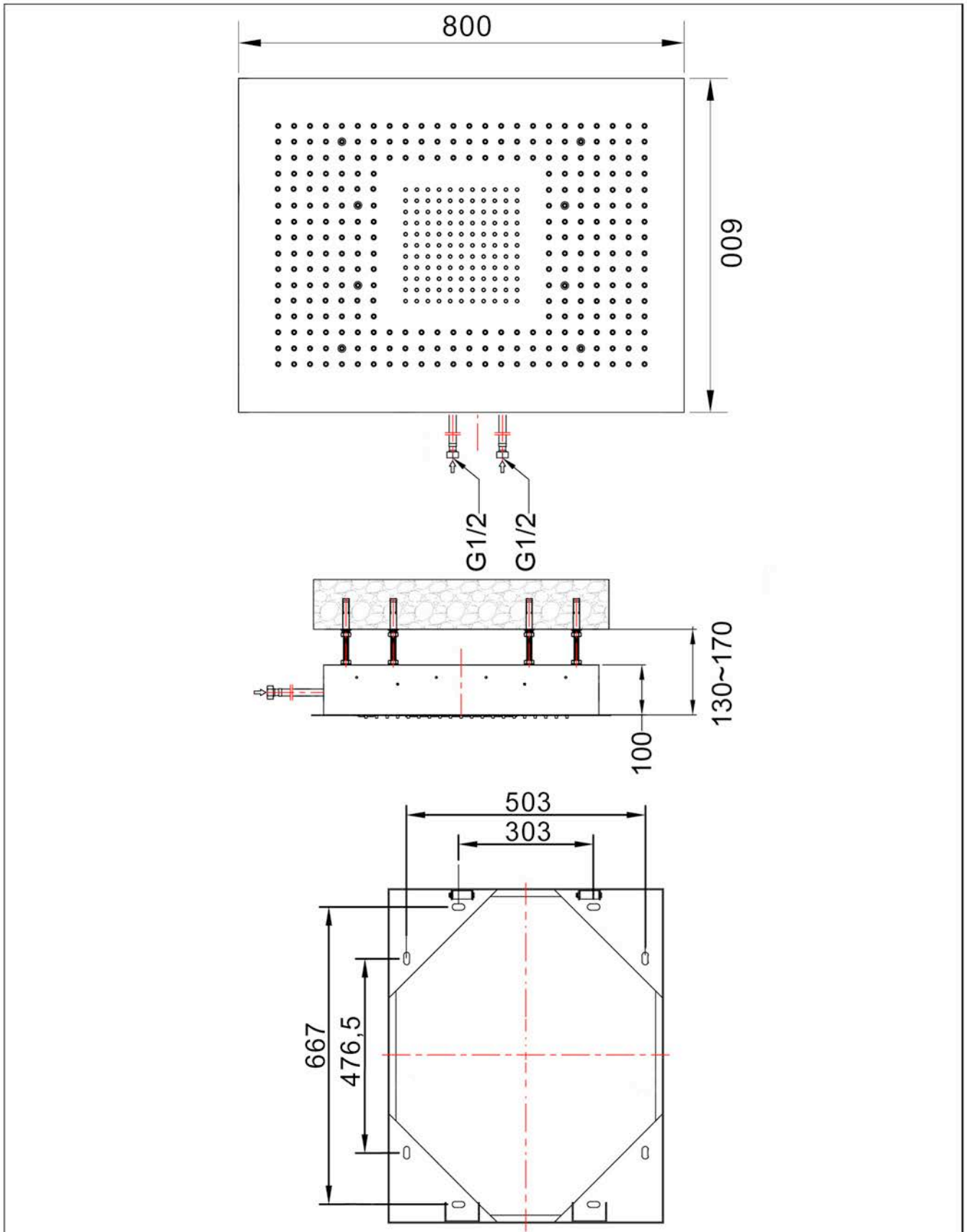


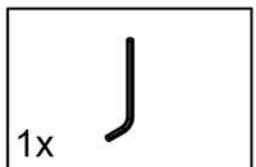
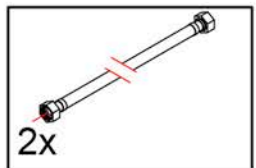
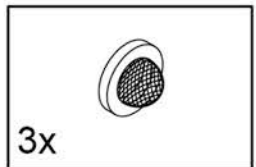
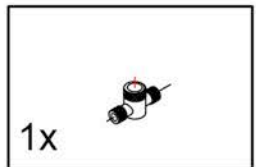
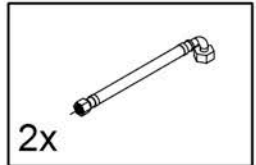
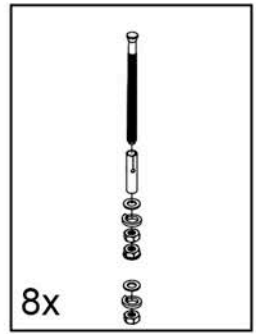
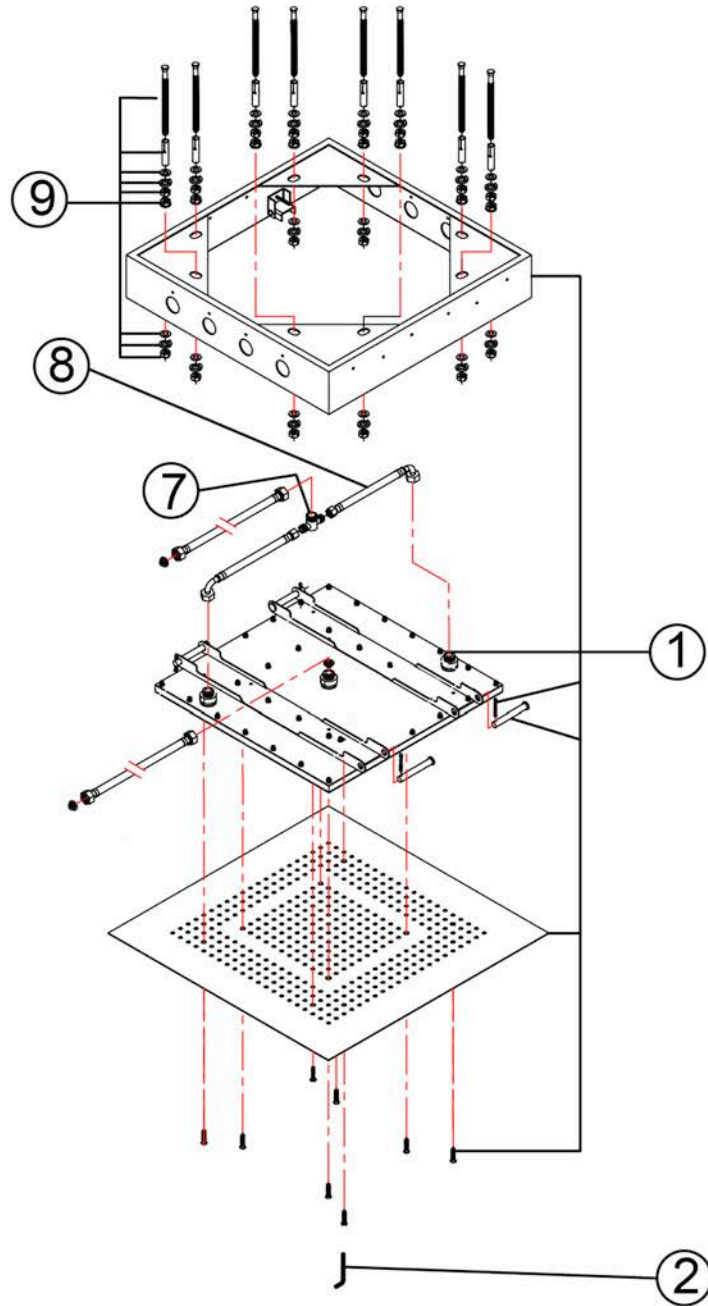


Art.Nr. 390 6812

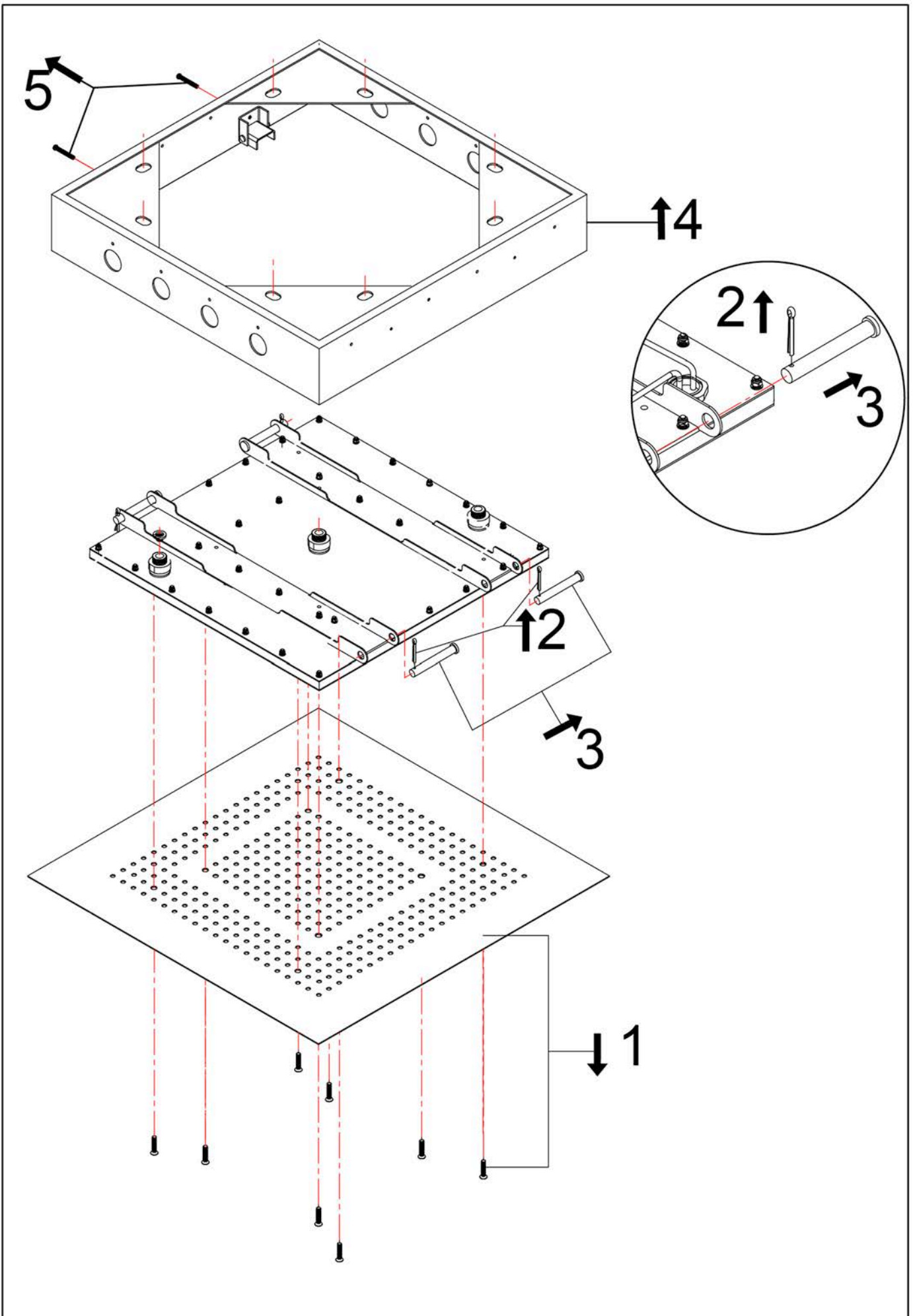
Technische Zeichnung



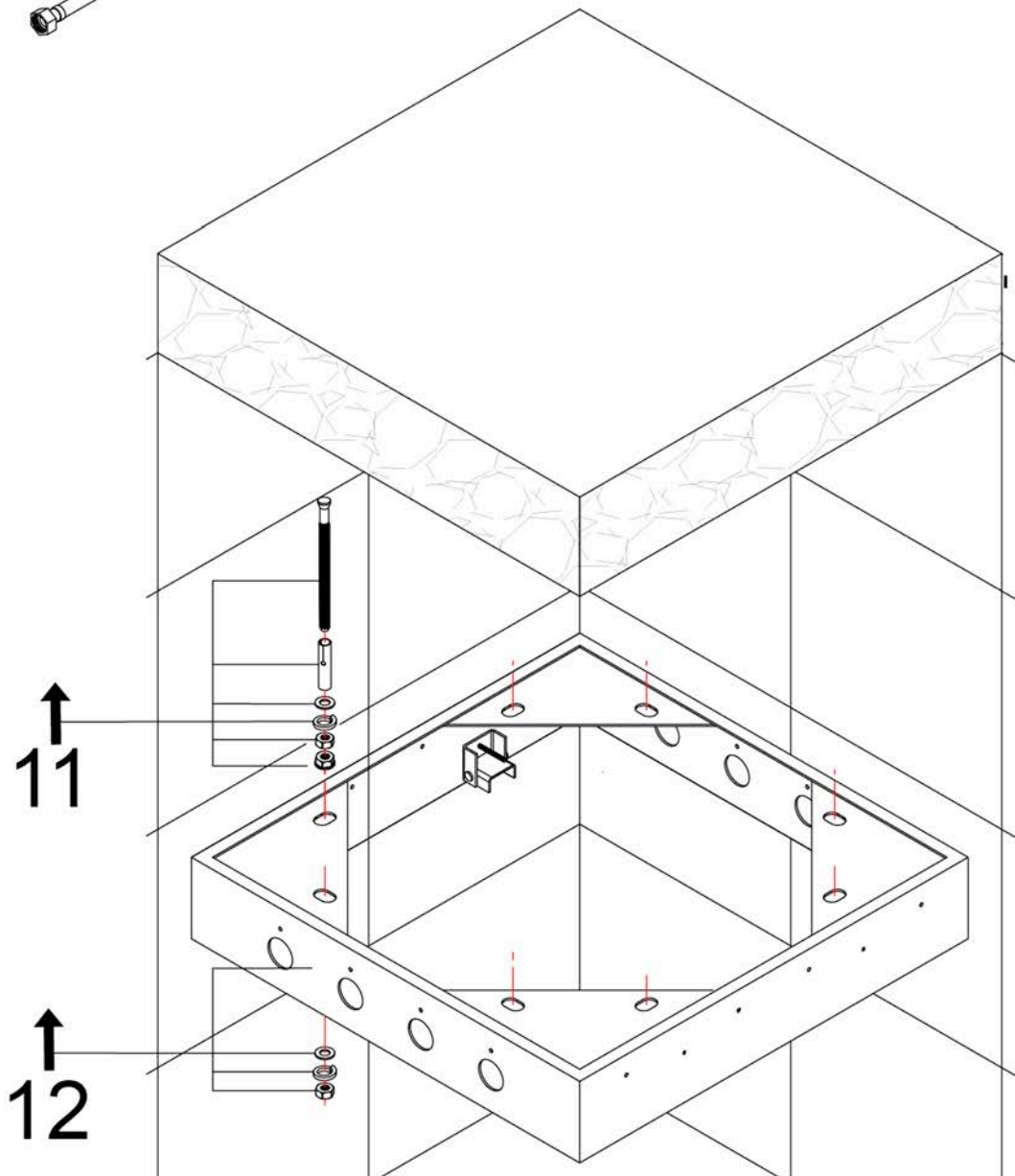
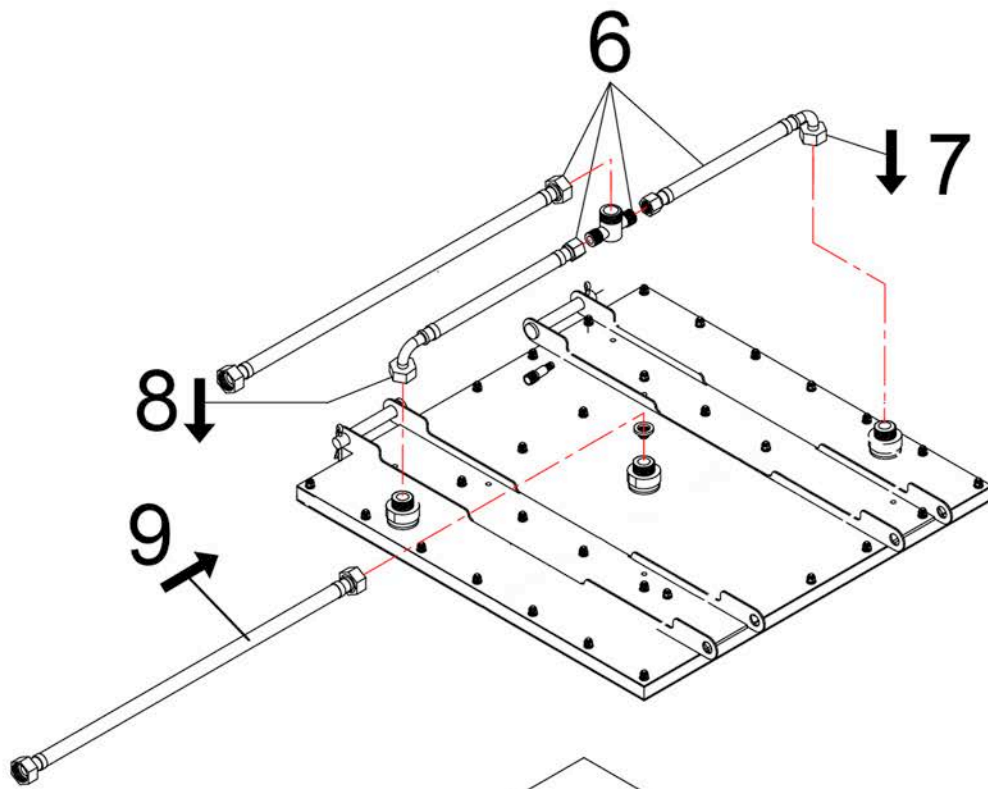
# Explosionszeichnung



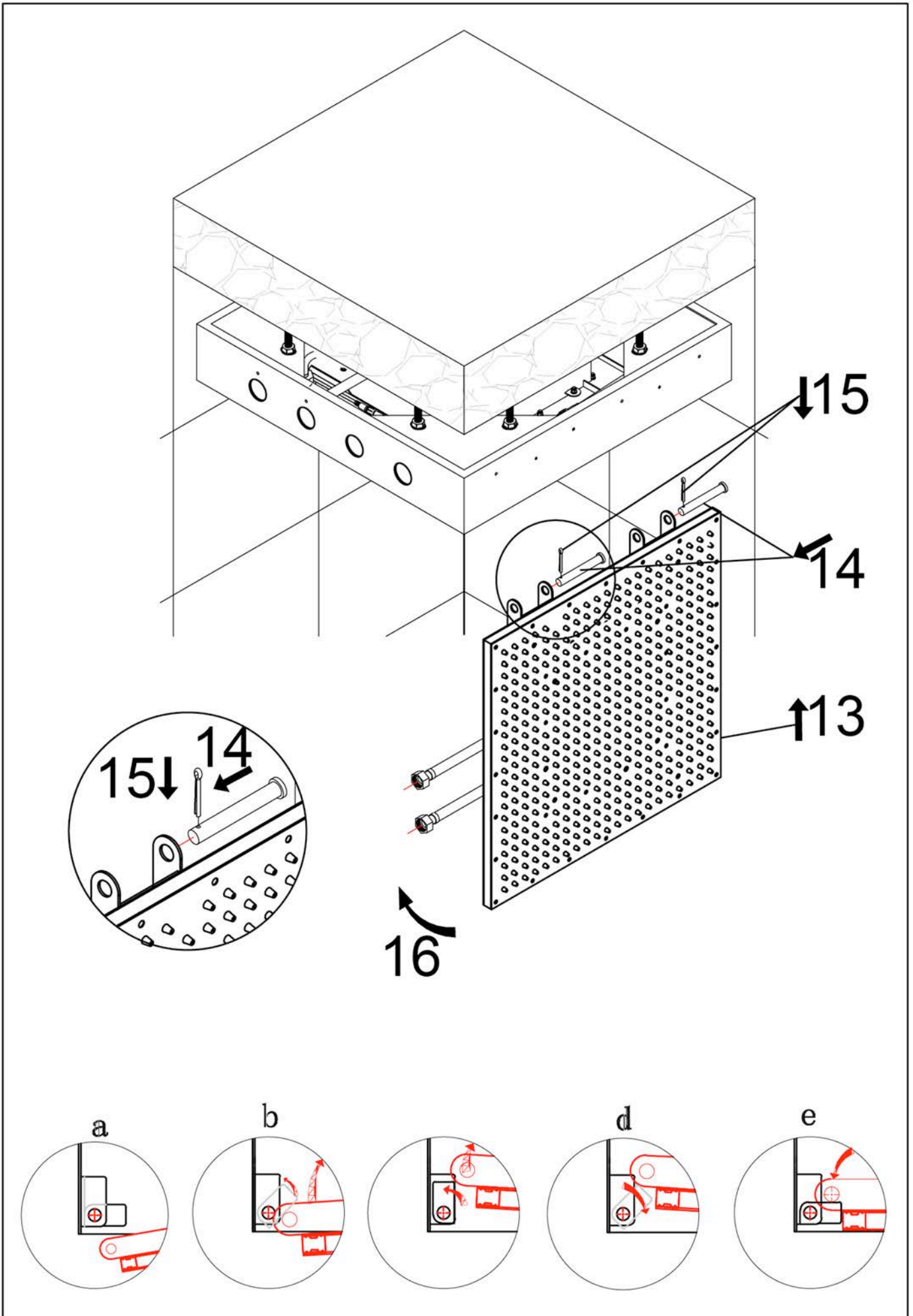
# Installation



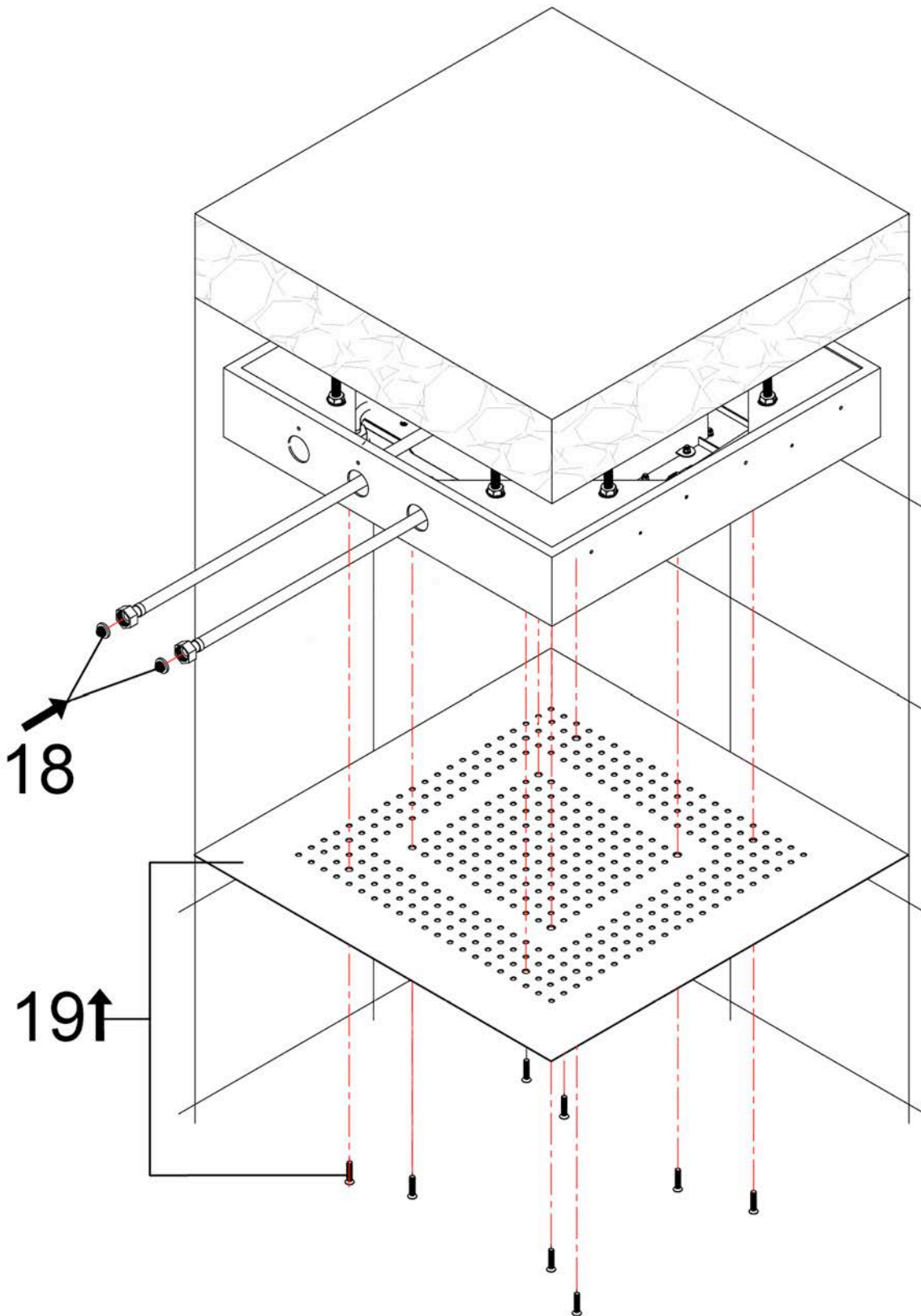
# Installation



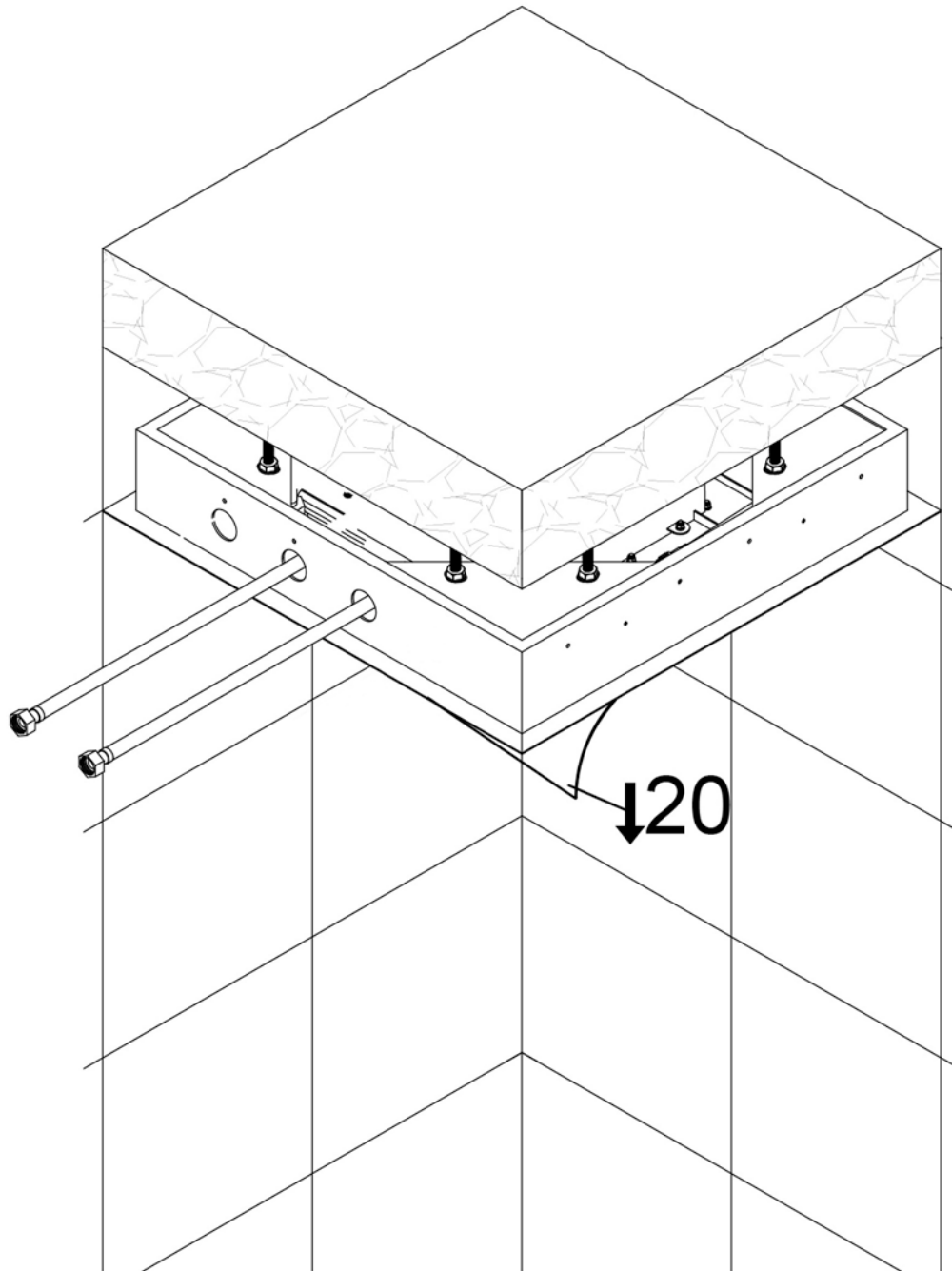
# Installation



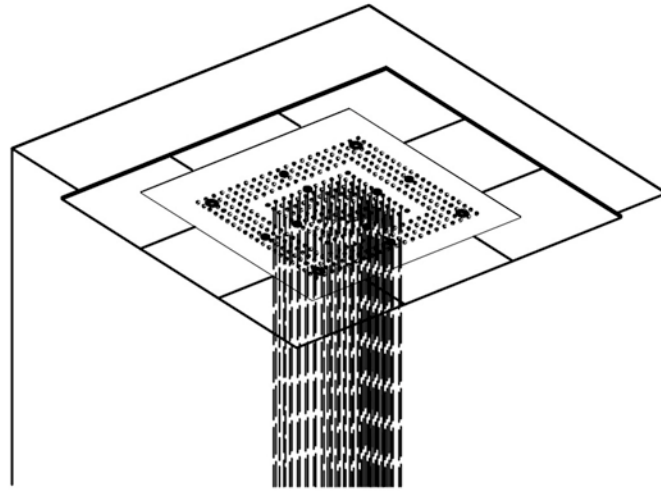
# Installation



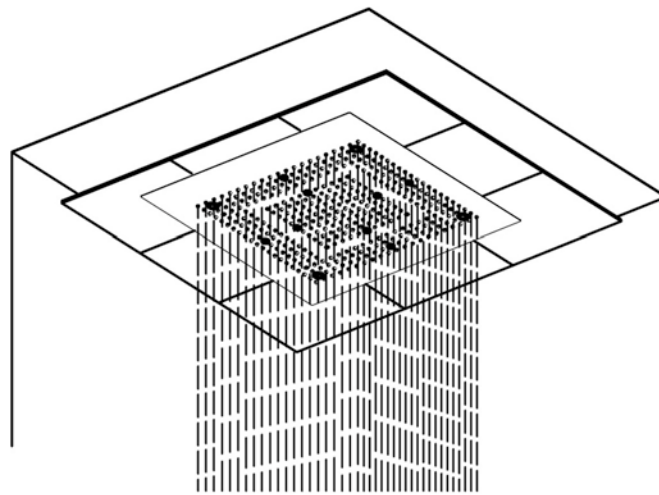
# Installation



# Function



Rain



Nappe