



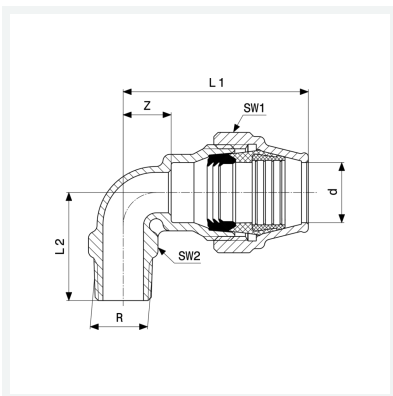
Maxiplex-Übergangsbogen 90°
- Verschraubung, R-Gewinde

Ausstattung

Mehrkant

Modell 9021

Artikel 277 093



Eigenschaften

Rohraußendurchmesser	d	40
Außengewinde kegelig	R	1
Z-Maß	Z	25 mm
Länge 1	L1	94 mm
Länge 2	L2	58 mm
Schlüsselweite 1	SW1	67 mm
Schlüsselweite 2	SW2	36 mm
Gewicht	697 g	
Volumen	690,667 cm ³	
Werkstoff	Rotguss	