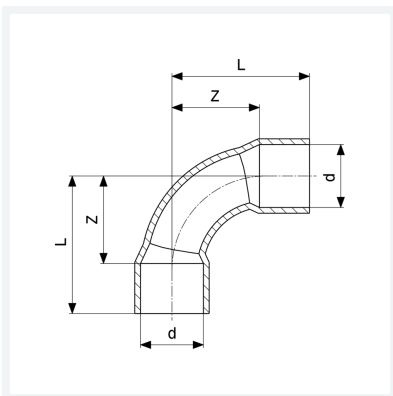




Bogen 90°
- Lötanschluss
Modell 95002A

Artikel 138 431



Eigenschaften

| | | |
|----------------------|-----------------------|--------|
| Rohraußendurchmesser | d | 108,0 |
| Z-Maß | Z | 177 mm |
| Länge | L | 225 mm |
| Gewicht | 2700 g | |
| Volumen | 12432 cm ³ | |
| Werkstoff | Kupfer | |