

**Tauchmotorpumpen
mit Mantelkühlung
für abrasives Schmutzwasser.**

HBP503 - HBP555

Einsatz

Pumpe zum Fördern von sauberem oder verschmutztem Wasser, auch mit abrasiven Sand- oder Schlammverunreinigungen. Anwendungsbereiche sind u.a. Kellerentwässerung, Grundwasserabsenkung, Trockenhaltung von Baustellen oder Schächten, Brauchwasserversorgung, Einsatz auf Schiffen, Noteinsatz bei Überflutungen usw. Die Umflutung des Motors sichert eine ausreichende Kühlung auch bei extrem niedrigem Wasserstand.

Aufstellung: Stationär oder transportabel. Ausführung mit Schwimmerschaltung als automatische Entwässerungspumpe mit wasserstandsabhängiger Betriebssteuerung.

Fördermedium: Klar- und Schmutzwasser mit abrasiven Sand- oder Schlammverunreinigungen, Max. Temperatur des Fördermediums: 40°C

Betriebsart: Dauerbetrieb (S1).

Bauart

Vollüberflutbare Tauchmotorpumpe bestehend aus:

Pumpe: Einstufige Kreiselpumpe mit oberliegendem Druckanschluss.

Laufgrad: Offenes Mehrschaufelrad

Motor: Druckwasserdichter, mediumumfluteter Motor, Isolationsklasse F, Schutzart IP 68. Vom Motor getrennter Kabel-Anschlussraum. Thermoelement zur Temperaturüberwachung der Wicklung.

Anschlusskabel:

HBP503-507: H07RN8-F4G1

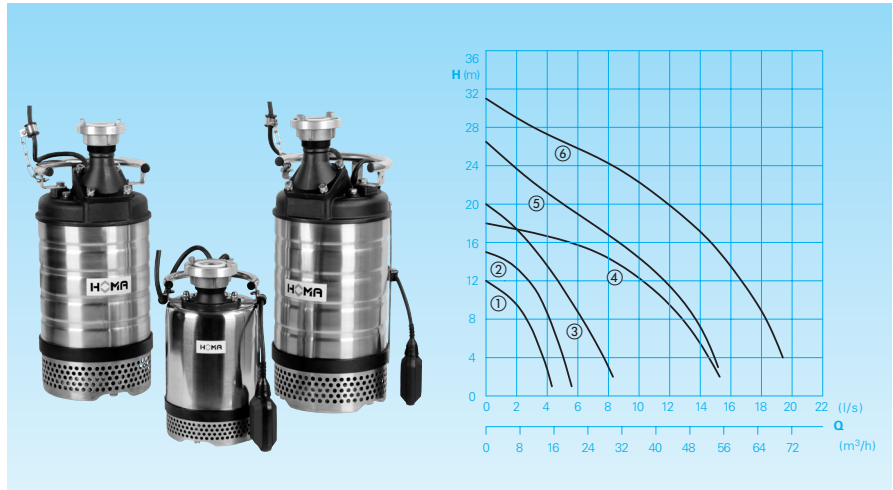
HBP512: H07RN8-F4G1,5

HBP522-555: H07RN8-F4G2,5

Welle/Lagerung: Stark dimensionierte Chromstahl-Motorwelle, dauergeschmierte Wälzlager.

Dichtung: Wellendichtring in Kombination mit doppeltwirkender Gleitringdichtung in Ölbad.

Förderleistung



Technische Daten

Kennlinie Nr.	Pumpentyp	Motorleistung		Nennstrom (A)	Freier Durchgang	Druckanschluss	Gewicht (kg)
		P ₁ (kW)	P ₂ (kW)				
①	HBP503 W(A)	0,67	0,40	3,0	6	G2	16,0
②	HBP507 WA	1,1	0,75	5,0	6	G2	18,0
③	HBP512 WA	2,1	1,5	10,0	8	G2	36,0
③	HBP512 D	2,0	1,5	3,5	8	G2	37,0
③	HBP512 DA	2,0	1,5	3,5	8	G2	39,0
④	HBP522 D(A)	3,0	2,2	5,3	9	G3	37,5
⑤	HBP537 D(A)	4,6	3,7	7,7	9	G3	60,5
⑥	HBP555 D(A)	6,7	5,5	11,4	9	G3	67,0

Drehzahl: 2850 U/min
Druckanschluss: G2- G3

Ausführung W: 230V/1Ph 50Hz

Ausführung D: 400V/3Ph 50Hz

Ausführung A: Mit automatischer Schwimmerschaltung HOMA-Nivomatik

Werkstoffe

Motorgehäuse	Edelstahl
Motorwelle	Edelstahl
Schrauben	Edelstahl
Laufgrad	Hartguss
Pumpengehäuse, HBP503-507	Grauguss GJL
HBP512-555	Grauguss GJS
Außenmantel	Edelstahl
Wellenabdichtung HBP503-512	Wellendichtring NBR + doppeltwirkende Gleitringdichtung Keramik/Kohle/SIC
Elastomere	NBR

Lieferumfang

Pumpe mit 10 m (HBP503-512) bzw. 20 m (HBP522-555) Anschlusskabel und STORZ-Festkupplung.

Ausführung WA (230V/1Ph):

Mit automatischer Schwimmerschaltung HOMA-Nivomatik, HOMA Schaltgerät WA1, Motorschutz, AUTO-Manuell Schalter, Netzstecker

Ausführung DA (400V/3Ph):

Mit automatischer Schwimmerschaltung HOMA-Nivomatik, HOMA Schaltgerät D(A20)/32, Motorschutz, EIN-AUS Schalter, 16A CEE Drehrichtungswendestecker

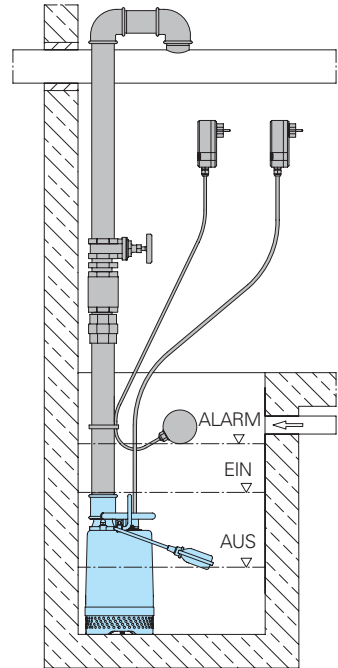
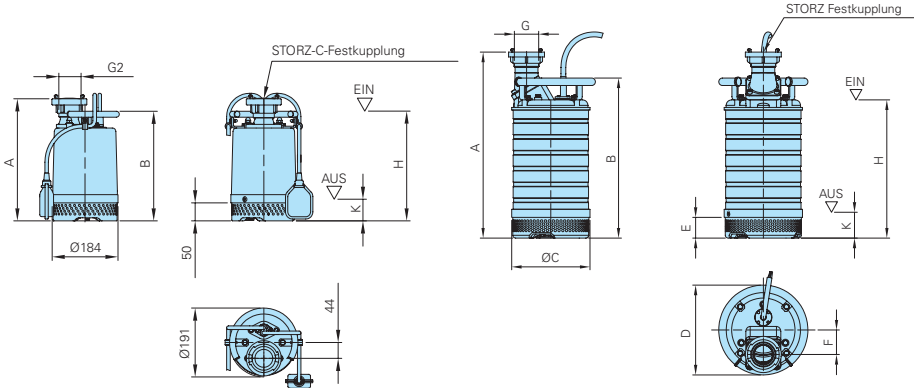
Ausführung D (400V/3Ph):

Mit HOMA Schaltgerät D32, Motorschutz, EIN-AUS Schalter, 16A CEE Drehrichtungswendestecker

HBP503, 507 WA

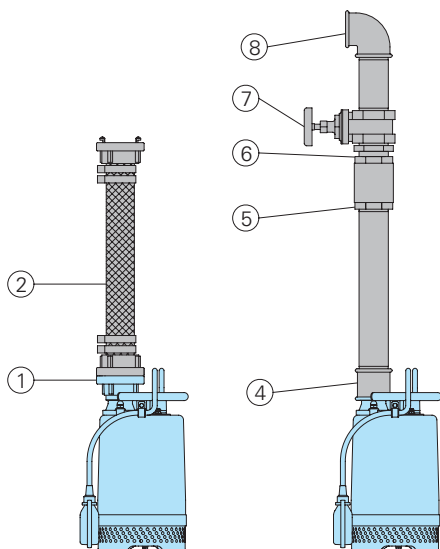
HBP512, 522, 537, 555

Schachtinstallation mit Druckrohrleitung, Niveausteuern und Schaltgerät



Typ	A	B	C	D	E	F	G	H	K	Kupplung
HBP503 WA	339	305	-	-	-	-	-	280	60	-
HBP507 WA	359	325	-	-	-	-	-	305	85	-
HBP512 WA	583	501	238	244	87	75	G2	310-450	90-230	STORZ-C
HBP512 D	563	481	238	244	87	75	G2	-	-	STORZ-C
HBP512 DA	613	531	238	244	87	75	G2	310-480	90-260	STORZ-C
HBP522 D(A)	551	481	238	267	87	84	G3	-	-	STORZ-B
HBP537 D(A)	606	516	274	312	72	85	G3	-	-	STORZ-B
HBP555 D(A)	646	556	274	312	72	85	G3	-	-	STORZ-B

Zubehör



Bezeichnung	Größe	Art.-Nr.
① STORZ-Festkupplung		im Lieferumfang
Kunststoff-Spiralschlauch, je m	50 mm Ø	2632050
STORZ-Schlauchkupplung	C-52 mm	2013003
	B-75 mm	2013502
② Synthetik-Druckschlauch, innen gummiert, komplett mit C-Kupplungen	10 m lang	2611310
	15 m lang	2611315
	20 m lang	2611320
	30 m lang	2611330
Synthetik-Druckschlauch, innen gummiert, komplett mit B-Kupplungen	10 m lang	2611210
	15 m lang	2611215
	20 m lang	2611220
	30 m lang	2611230
Schlauchschelle	2"	2306009
④ Übergangverschraubung, verzinkt	R 2" AG/IG	2114311
⑤ Rückschlagklappe, Messing	R 2" IG	2211413
	R 3	2211613
⑥ Doppelnippel, verzinkt	R 2" AG	2009018
	R 3	2128030
⑦ Absperrschieber, Messing	R 1½" IG	2216015
	R 2" IG	2216020
	R 3" RG	2216030
⑧ 90° Winkel, verzinkt	R 2" IG	2113606
	R 3" IG	2111810
T-Stück zur Vereinigung der Druckrohrleitung bei Doppelanlagen	R 2" IG	2114306

Bezeichnung	Größe	Art.-Nr.
○ Fehlerstrom-Schutzschalter 2-polig, Fi 16/0,03 A		1561160
○ Alarmschaltgerät AL 3 Netzabhängiger Alarm, mit Anschluss für Akku 9 V (s. u.) für netzunabhängigen Betrieb, mit eingebautem Signalgeber, Netzanschluss 230 V/1 Ph		1586141
Akku 9 V für netzunabhängigen Alarm		1952215
○ Pumpensteuerungen und Schaltgeräte für mobilen und stationären Einsatz, Niveauserfassungs- und Überwachungseinrichtungen		siehe HOMA-Zubehör