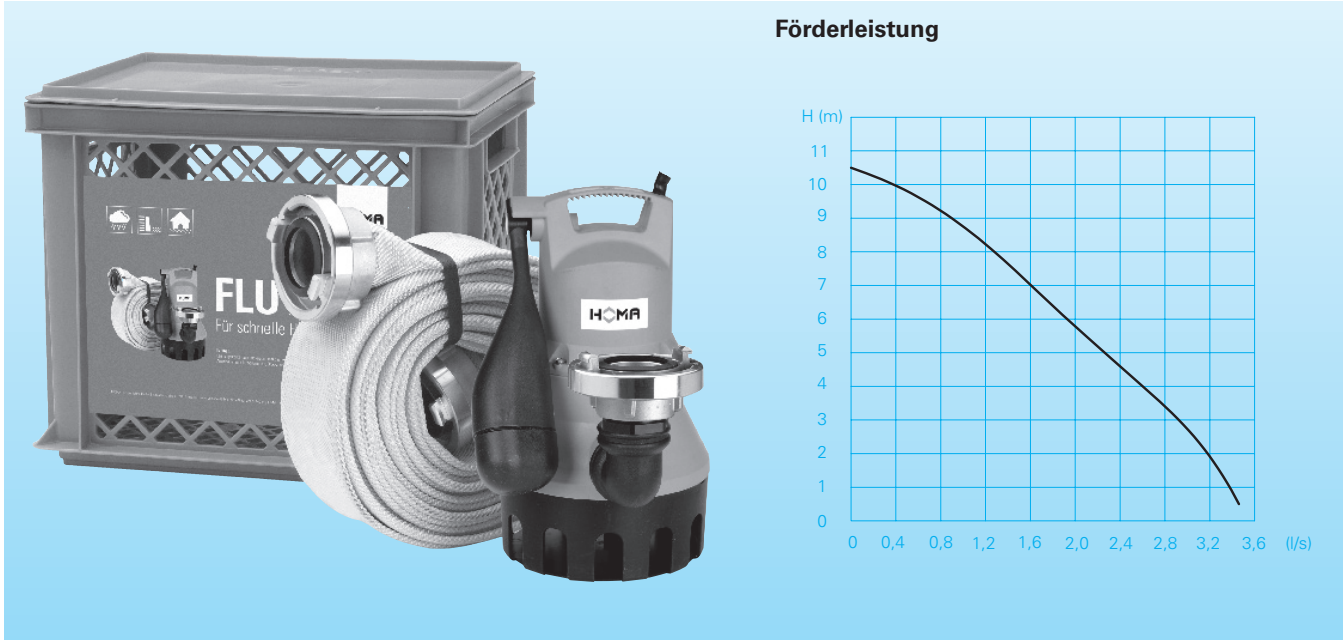


## Komplett-Set für den Notfall-Einsatz bei Überflutungen

### FLUT-SET



#### Einsatz

Bei plötzlich auftretendem Hochwasser ist das Flut-Set mit nur wenigen Handgriffen einsatzbereit und pumpt zuverlässig eindringendes Wasser aus Kellerräumen, Garagen usw.

**Einfacher Gebrauch:** Pumpe im Tragekorb auf den Boden stellen, Ablaufschlauch mit Schnellkupplung anschließen, Netzstecker einstecken und das Abpumpen beginnt.

Die kompakte, leichte und robuste Tauchpumpe fördert Schmutzwasser, auch mit groben Feststoff- und Faserteilen bis zu 20 mm Durchmesser.

Durch den teilumfluteten Motor ist eine ausreichende Motorkühlung auch bei niedrigem Wasserstand gewährleistet.

#### Das HOMA Flut-Set besteht aus:

- Schmutzwasser-Tauchmotorpumpe Typ Bully C150 WA mit automatischer Schwimmerschaltung
- 10 m Gewebeschauch Ø 38 mm mit C-Kupplung
- Tragekorb für Transport, Lagerung und als Verschlammungsschutz beim Betrieb der Pumpe

**Fördermedium:** Klar- und Schmutzwasser mit Festanteilen bis 20 mm Korngröße.

Max. Temperatur des Fördermediums: 35°C, kurzzeitig bis 60°C.

**Betriebsart:** Dauerbetrieb.

#### Technische Daten

Typ	Motorleistung		Spannung 50 Hz (V)	Nennstrom (A)	Druckanschluss	Gewicht (kg)
	P <sub>1</sub> (kW)	P <sub>2</sub> (kW)				
Flut-Set	0,75	0,38	230/1Ph	3,5	G1 1/4	11,2

Drehzahl: 2850 U/min

#### Bauart Pumpe

Schmutzwasser-Tauchmotorpumpe mit Mantelkühlung.

**Lauftrad:** Offenes Mehrschaufelrad, freier Durchgang 20 mm.

**Motor:** Einphasen-Elektromotor. Thermofühler zur Temperaturüberwachung in der Wicklung. Isolationsklasse F. Schutzart IP 68. Edelstahl-Motorwelle, dauergeschmierte Wälzlager.

**Wellendichtung:** 3 Wellendichtringe

#### Lieferumfang

- Pumpe mit Schwimmerschalter, Rückschlagklappe, Arretierklammer für Schwimmer, Druckanschluss mit C-Kupplung, 10 m Anschlusskabel mit Netzstecker.
- 10 m Gewebeschauch Ø 38 mm mit C-Kupplung
- Tragekorb

#### Werkstoffe

Motorgehäuse, Schrauben	rostfreier Edelstahl
Pumpengehäuse, Saugsieb, Lauftrad	glasfaserverstärkter Kunststoff
Elastomere	NBR
Tragekorb	Polypropylen

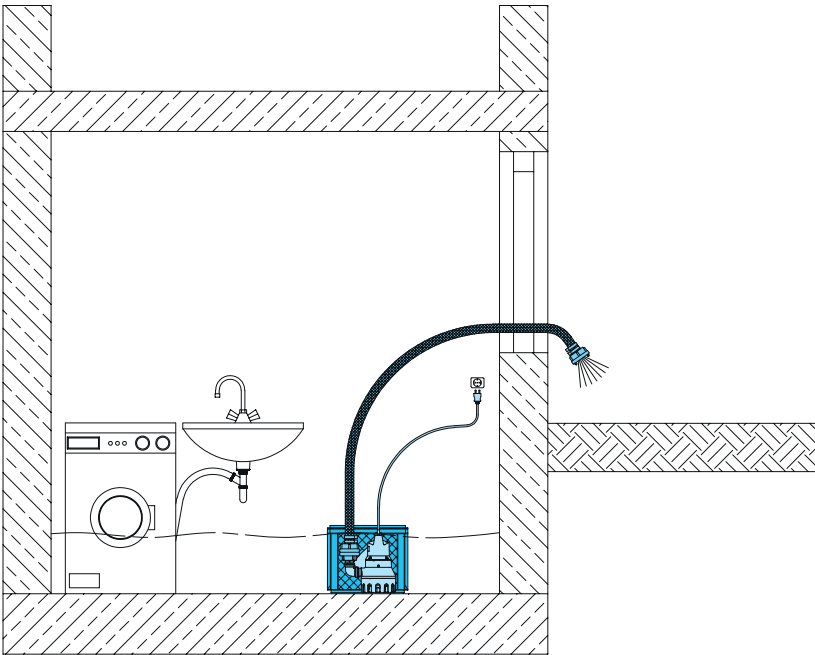
#### Typ

Flut-Set

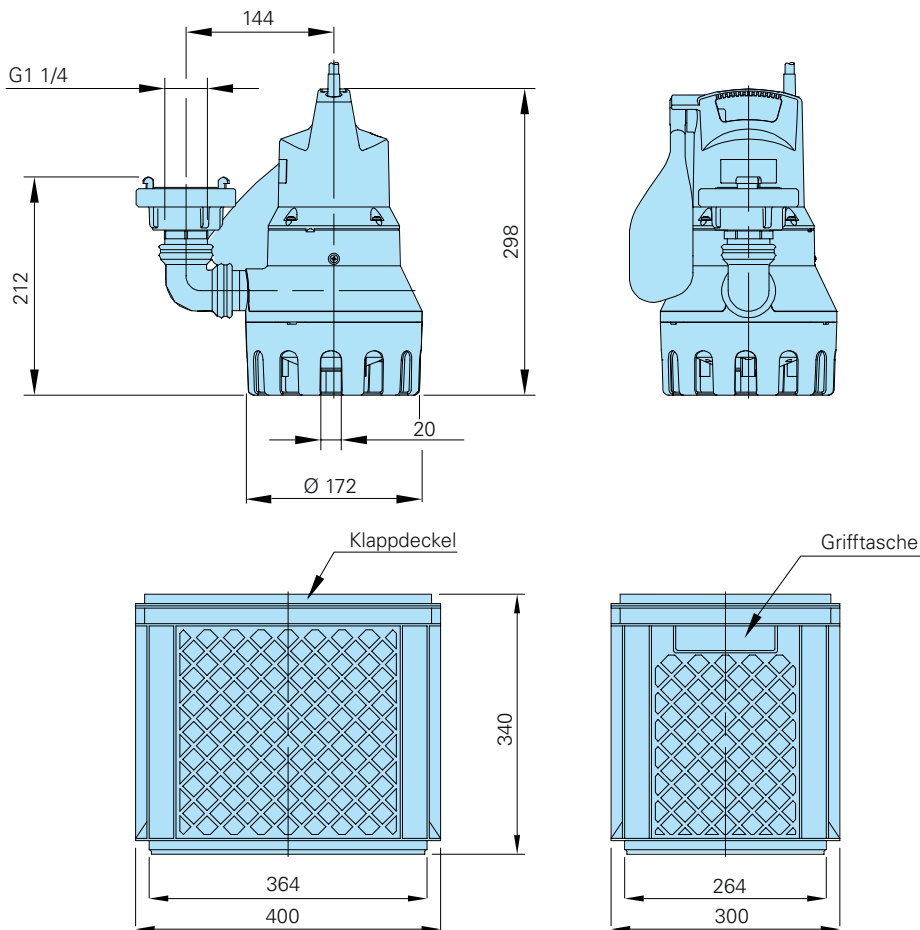
#### Art.-Nr.

9115009

## Installationsbeispiel



## Baumaße (alle Maße in mm)



Änderungen im Sinne der technischen Weiterentwicklung vorbehalten!