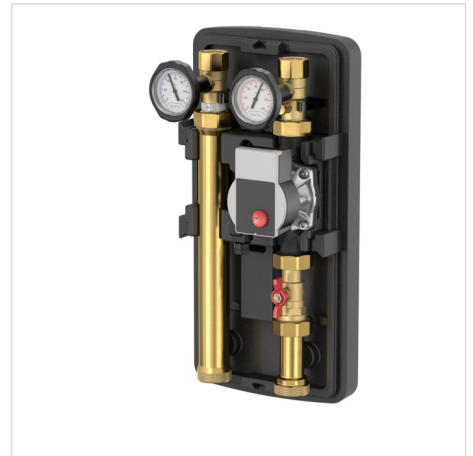


Für ungemischte Heizkreise und Speicherladung für Verteiler bis 70 kW oder als Wandmontage geeignet.

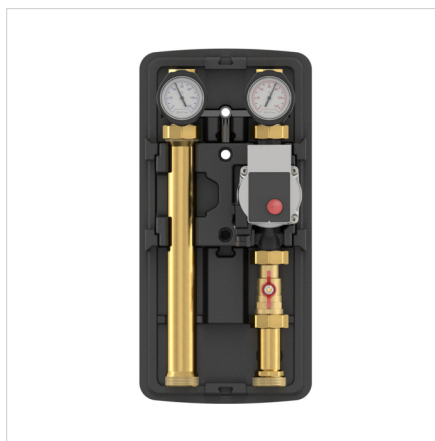
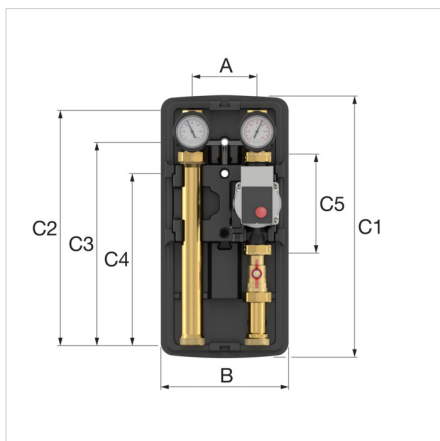
Komplett mit oder ohne Umwälzpumpe; zwei Kugelhähne (rücklaufseitig mit handaufstellbarer Schwerkraftbremse); Fühleraufnahme im Vorlauf; zwei im Kugelhahngriff integrierte Kontaktthermometer (Anzeigebereich 0 - 120 °C); ein Pumpenkugelhahn unterhalb der Pumpe; hochwertiger Design-EPP-Isolierung; inkl. Wandhalterung; Seitenwechsel von Vor- und Rücklauf möglich.



|                    |                                       |        |
|--------------------|---------------------------------------|--------|
| Beschreibung       | Top S UC-L DN 25                      |        |
| Bestell- nummer    | M66915EA                              |        |
| GTIN               | 04016715090461                        |        |
| Model              | <u>MeiFlow Top S UC-L Langversion</u> |        |
| Ausführung         | ohne Pumpe                            |        |
| Anschluss (oberer) | DN                                    | 25     |
|                    | "                                     | G 1" F |

Hinweis: Werksseitige Auslieferung Vorlauf rechts.

\* Optionales PWM-Signalkabel verfügbar.



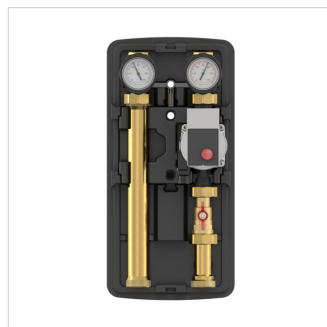
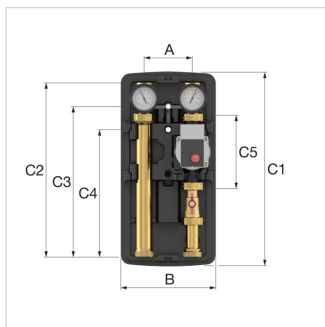
### Abmessungen MeiFlow Top S UC-L

| Typ              | Abmessungen |        |         |         |         |         |         |
|------------------|-------------|--------|---------|---------|---------|---------|---------|
|                  | A [mm]      | B [mm] | C1 [mm] | C2 [mm] | C3 [mm] | C4 [mm] | C5 [mm] |
| Top S UC-L DN 25 | 125         | 249    | 511     | 363,5   | 391,5   | 331     | 180     |

**Technische Daten MeiFlow Top S UC-L / MC-L**

| Spezifikationen              | UC-L                           | MC-L                           |
|------------------------------|--------------------------------|--------------------------------|
| Abmessungen HxBxT [mm]       | 511 x 249 x 220                | 511 x 249 x 220                |
| Oberer Anschlüsse            | G 1" F                         | G 1" F                         |
| Unterer Anschluss            | G 1 1/2" M                     | G 1 1/2" M                     |
| Achsabstand [mm]             | 125                            | 125                            |
| Max. Betriebstemperatur [°C] | 110*                           | 110*                           |
| Zul. Betriebsüberdruck [PN]  | 6                              | 6                              |
| Temperaturanzeige [°C]       | 0 - 120                        | 0 - 120                        |
| Bauteile aus                 | Stahl, Messing, EPP-Isolierung | Stahl, Messing, EPP-Isolierung |
| Dichtmaterialien             | PTFE, EPDM                     | PTFE, EPDM                     |
| Einbaulänge der Pumpe [mm]   | 180                            | 180                            |
| Kvs-Wert [m <sup>3</sup> /h] | 7,7                            | 5,7                            |
| Fühleraufnahme               | M10x1                          | M10x1                          |

\* Abhängig der eingesetzten Pumpe.



**Mehr Informationen online finden:**

[Montage- und Betriebsanleitung](#)

[MeiFlow Top S DWG](#)

[MeiFlow Top S RFA](#)

[Broschüre](#)

[Ausschreibungstexte](#)

[MeiFlow Top S](#)

Flamco GmbH  
Steinbrink 7  
42555, Velbert - de

T +49 2104 80006 20  
E [info@flamco.de](mailto:info@flamco.de)  
I [flamcogroup.com/de](http://flamcogroup.com/de)