



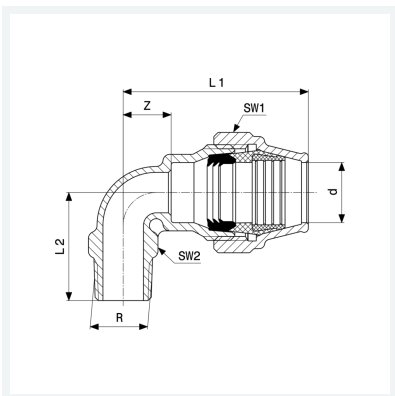
**Maxiplex-Übergangsbogen 90°**  
- Verschraubung, R-Gewinde

**Ausstattung**

Mehrkant

**Modell 9021**

**Artikel 293 888**



## Eigenschaften

Rohraußendurchmesser	d	32
Außengewinde kegelig	R	1½
Z-Maß	Z	25 mm
Länge 1	L1	87 mm
Länge 2	L2	62 mm
Schlüsselweite 1	SW1	55 mm
Schlüsselweite 2	SW2	48 mm
Gewicht	632 g	
Volumen	621,6 cm <sup>3</sup>	
Werkstoff	Rotguss	