

AXOR Starck

Einhebel-Bidetmischer mit Hebelgriff und Zugstangen-Ablaufgarnitur

Oberfläche: **Polished Gold Optic** Artikelnummer: **10214990**



Merkmale

- besteht aus: Einhebel-Bidetmischer, Ablaufgarnitur
- Ausladung: 104 mm
- Auslaufhöhe: 65 mm
- Kugelgelenk-Luftsprudler
- Strahlart: Normalstrahl
- maximale Durchflussmenge bei 3 bar: 7,5 l/min
- Keramikmischsystem
- für Durchlauferhitzer geeignet
- Zugstangen-Ablaufgarnitur G 1¼
- Anschlussart: G ¾ Anschlusschläuche

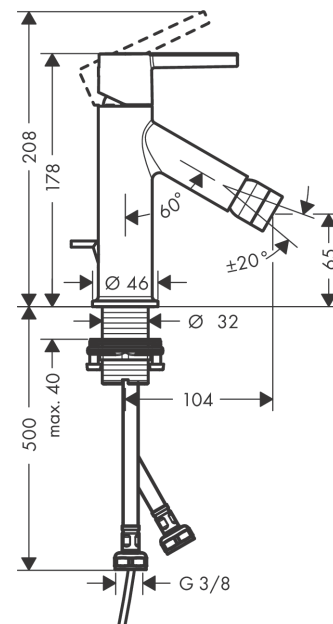
Technologie



Produktabbildung



Maßzeichnung



AXOR Starck
Einhebel-Bidetmischer mit Hebelgriff und Zugstangen-Ablaufgarnitur
Oberfläche: **Polished Gold Optic** Artikelnummer: **10214990**



Durchflussdiagramm

