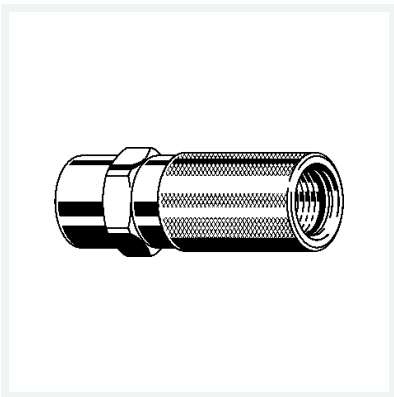


**Abdrückstopfen**

- für Mehrschichtverbundrohr, Raxinox-Rohr
- nicht geeignet für Dauerbetrieb
- mehrfach verwendbar

Ausstattung

Mehrkant

Modell 2169**Artikel 483 869**

Eigenschaften

| | | |
|--------------------------|------------------------|----|
| Rohraußendurchmesser | d | 32 |
| Innengewinde zylindrisch | Rp | ½ |
| Gewicht | 321 g | |
| Volumen | 497,28 cm ³ | |
| Werkstoff | Messing | |