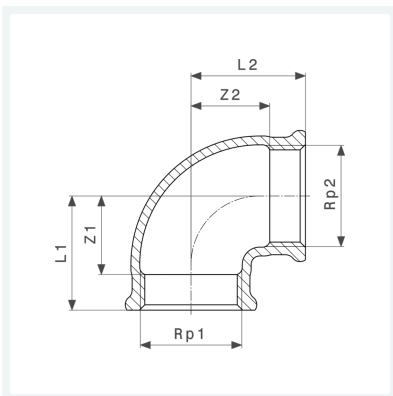




**Bogen 90°**  
- Rp-Gewinde  
**Modell 3090**

**Artikel 281 717**



## Eigenschaften

|                            |                             |               |
|----------------------------|-----------------------------|---------------|
| Innengewinde zylindrisch 1 | Rp1                         | $\frac{3}{8}$ |
| Innengewinde zylindrisch 2 | Rp2                         | $\frac{3}{8}$ |
| Z-Maß 1                    | Z1                          | 12 mm         |
| Z-Maß 2                    | Z2                          | 12 mm         |
| Länge 1                    | L1                          | 24 mm         |
| Länge 2                    | L2                          | 24 mm         |
| Gewicht                    | 53,7 g                      |               |
| Volumen                    | 49,728 cm <sup>3</sup>      |               |
| Werkstoff                  | Rotguss oder Siliziumbronze |               |