

160 1814 3 Waschtisch-Wand-Einhebelmischer (Fertigmontageset)

Ausladung 205 mm, mit Keramikkartusche, (Einbaukörper 010 1800 3 separat bestellen), chrom

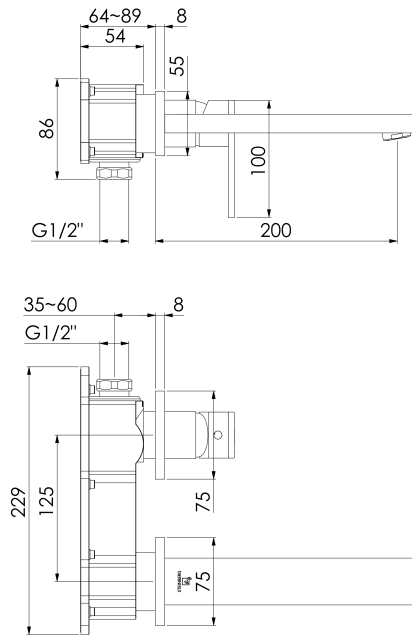
PRODUKTBILD



160 1814 3 Waschtisch-Wand-Einhebelmischer (Fertigmontageset)

Ausladung 205 mm, mit Keramikkartusche, (Einbaukörper 010 1800 3 separat bestellen), chrom

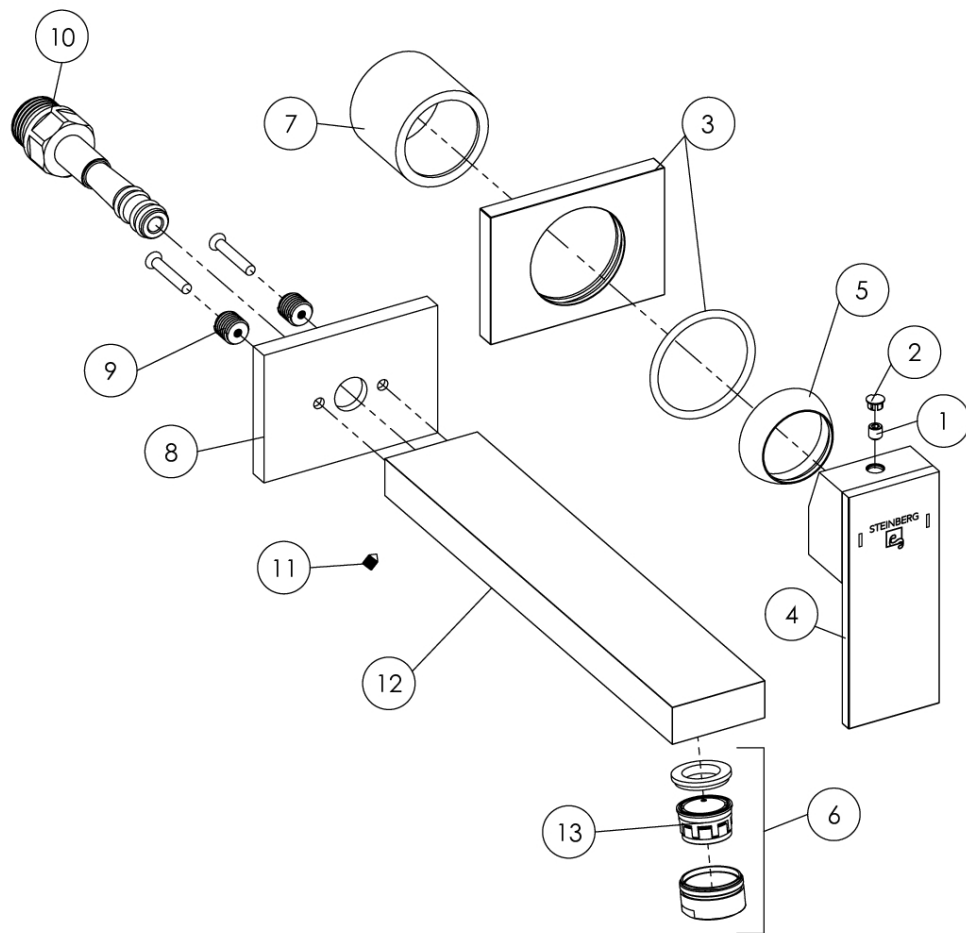
TECHNISCHE ZEICHNUNG



160 1814 3 Waschtisch-Wand-Einhebelmischer (Fertigmontageset)

Ausladung 205 mm, mit Keramikkartusche, (Einbaukörper 010 1800 3 separat bestellen), chrom

EXPLOSIONSZEICHNUNG



PartNo	DE	EN	
1	099 1105	Madenschraube M5	grub screw M5
2	099 4104	Käppchen für Hebel, Chrom	cap for handle, chrome
3	160 9869	Schub-Rosette 75x55 mm, Chrom	push-rose 75x55 mm, chrome
4	099 9909 M	Hebel Serie 135/160 für 35mm Kartusche, Chrom	single lever with logo and marks, chrome
5	099 8009	Kugelkappe, Chrom	cover cap for hexagonnut, chrome
6	099 9120	Perlator "Neoperl" mit verchromter Hülse und Dichtung	aerator "Neoperl" with chrome sleeve and seal
7	099 8004	Hülse, Chrom	sleeve, chrome
8	160 4002	Rosette 75x55 mm zum Auslauf, Chrom	rosette 75x55 mm for spout, chrome
9	160 4004	Gewindenippel zum Auslauf, Messing	connection thread of spout
10	099 9754 3	Auslaufstopfen mit Dichtungen	plug of spout with o-rings
11		Madenschraube zum Auslauf M4x6	scrub screw of spout M4x6
12	160 9718 1	Wandauslauf, Ausladung 205 mm mit Perlator, Chrom	wall spout, projection 205 mm with aerator, chrome
13	099 8224	Perlator "Neoperl" PVC-Teil grün	aerator "Neoperl" PVC part green

160 1814 3

29.07.2020

STEINBERG

