



Reduziernippel

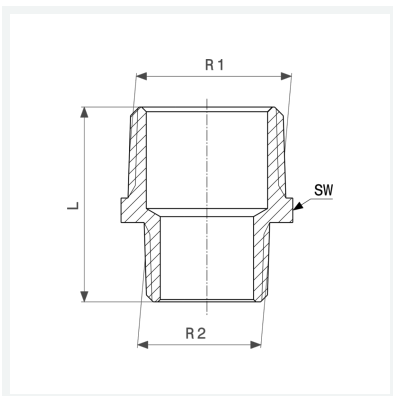
- R-Gewinde

Ausstattung

Mehrkant

Modell 3245

Artikel 282 127



Eigenschaften

Außengewinde kegelig 1	R1	$\frac{3}{8}$
Außengewinde kegelig 2	R2	$\frac{1}{4}$
Länge	L	28 mm
Schlüsselweite	SW	18 mm
Gewicht	24,86 g	
Volumen	24,864 cm ³	
Werkstoff	Rotguss oder Siliziumbronze	