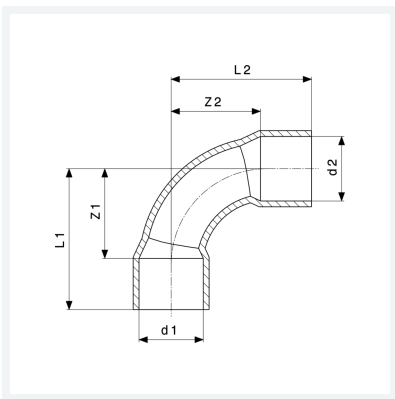




Winkel 90°
 - Lötanschluss
Hinweis
 WRAS zertifiziertes Produkt
Modell 95090

Artikel 109 905



Eigenschaften

NF-Kennzeichen	NF	✓
Rohraußendurchmesser 1	d1	54
Rohraußendurchmesser 2	d2	54
Z-Maß 1	Z1	45 mm
Z-Maß 2	Z2	45 mm
Länge 1	L1	77 mm
Länge 2	L2	77 mm
Gewicht	426 g	
Volumen	1243,2 cm ³	
Werkstoff	Kupfer	