



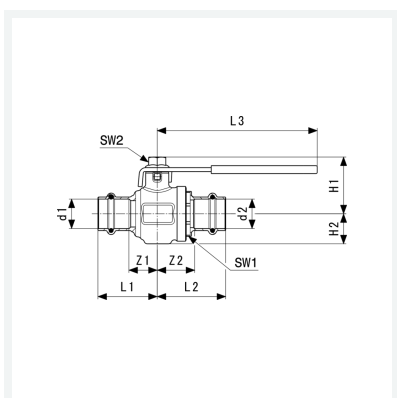
Profipress G-Gaskugelhahn mit SC-Contur

- Pressanschlüsse
- abschließbar

Ausstattung

Gehäuse Rotguss, Dichtelemente HNBR
mit **DIN-DVGW-G-Prüfzeichen**
Modell 2670

Artikel 492 885



Eigenschaften

Höher thermisch belastbar	HTB	650 °C/30 min C1
Betriebsdruck	BD	max. 0,5 MPa (MOP 5)
Durchmesser Nominal	DN	25
Rohraußendurchmesser	d	28
Rohraussendurchmesser 1	d1	28 mm
Rohraussendurchmesser 2	d2	28 mm
Z-Maß 1	Z1	26 mm
Z-Maß 2	Z2	36 mm
Länge 1	L1	50 mm
Länge 2	L2	59 mm



**Profipress G-Gaskugelhahn
mit SC-Contur
Modell 2670
Artikel 492 885**

Eigenschaften

Länge 3	L3	121 mm
Höhe 1	H1	47 mm
Höhe 2	H2	27 mm
Schlüsselweite 1	SW1	41 mm
Schlüsselweite 2	SW2	13 mm
Gewicht	702 g	
Volumen	828,8 cm ³	