

AXOR Citterio

Kopfbrause 180 1jet

Oberfläche: **Brushed Nickel** Artikelnummer: **28489820**



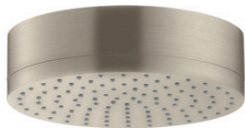
Merkmale

- Brausekopfgröße: 180 mm
- Strahlart: RainAir
- Kugelgelenk: Kopfbrause im Winkel verstellbar
- Material Strahlscheibe: Metall
- maximale Durchflussmenge bei 3 bar: 24 l/min
- Durchflussmenge RainAir Strahl (bei 3 bar): 24 l/min
- Mindestfließdruck: 1,5 bar
- Strahlscheibe zur Reinigung abnehmbar
- Montage: Decken- oder Wandmontage möglich
- Anschlussgewinde G ½
- für Durchlauferhitzer geeignet

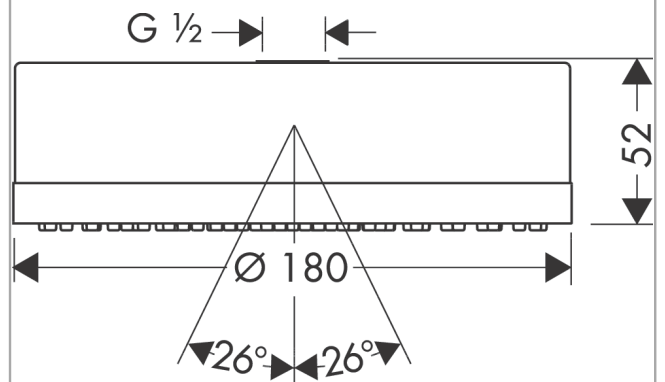
Technologie



Produktabbildung



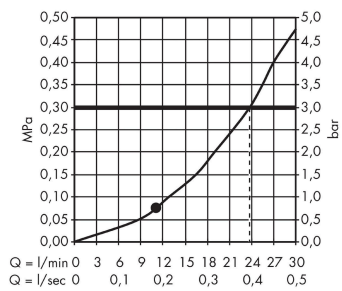
Maßzeichnung



AXOR Citterio
Kopfbrause 180 1jet
 Oberfläche: **Brushed Nickel** Artikelnummer: **28489820**



Durchflussdiagramm



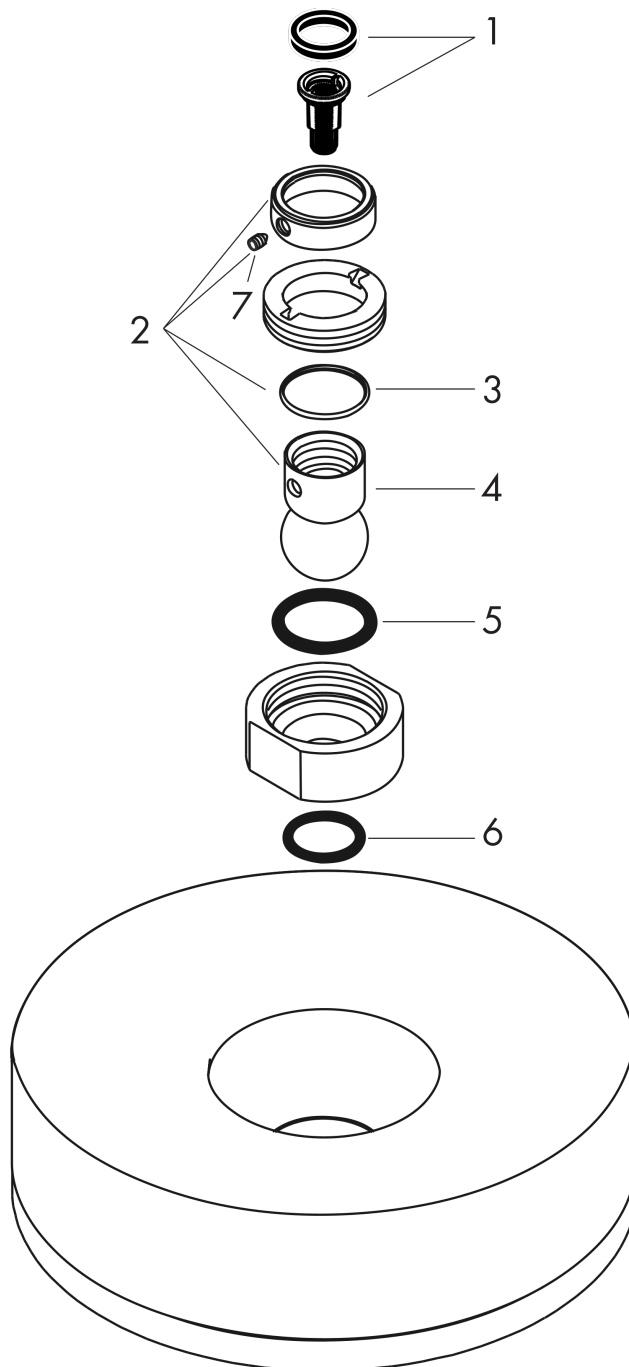
Die Verbrauchswerte wurden praxisnah mit den dazugehörigen Armaturen (Thermostat/Mischer/Unterputzventil) gemessen.

AXOR Citterio
Kopfbrause 180 1jet
Oberfläche: **Brushed Nickel** Artikelnummer: **28489820**



Explosionszeichnung

Baujahr: >11/16



AXOR Citterio
Kopfbrause 180 1jet
 Oberfläche: **Brushed Nickel** Artikelnummer: **28489820**



Ersatzteilliste

Baujahr: >11/16

Pos.		Artikelnummer	PG	VE
1	Filtereinsatz	97708000	2	1
2	Kugelgelenk	98941820	11	1
3	Gleitring	97536000	2	1
4	Kugelgelenk	97552000	6	1
5	O-Ring 23x3	98142000	1	1
6	O-Ring 18x2	98181000	2	1
7	Madenschraube M4x6	97767000	1	1
a	Rückflußverhinderer	95699000	5	1