

AXOR Montreux
Einhebel-Bidetmischer mit Hebelgriff und Zugstangen-Ablaufgarnitur
 Oberfläche: **Brushed Gold Optic** Artikelnummer: **16526250**



Merkmale

- besteht aus: Einhebel-Bidetmischer, Ablaufgarnitur
- Ausladung: 110 mm
- Auslaufhöhe: 140 mm
- Kugelgelenk-Luftsprudler
- Strahlart: Normalstrahl
- maximale Durchflussmenge bei 3 bar: 5 l/min
- Keramikmischsystem
- für Durchlauferhitzer geeignet
- Zugstangen-Ablaufgarnitur G 1¼
- Anschlussart: G ¾ Anschlussschläuche
- EU-Taxonomie: max. 6 l/min - wesentlicher Beitrag (SC) möglich
- P-IX 7282/IO

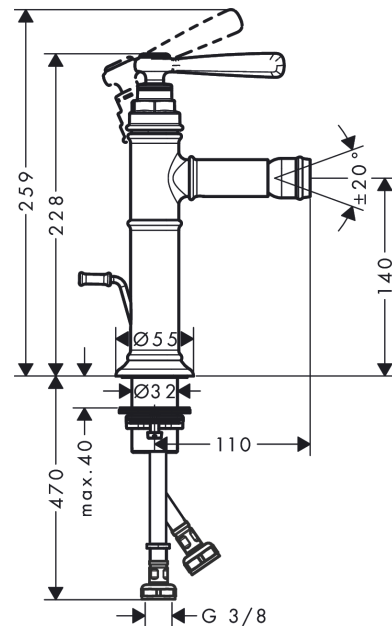
Technologie



Produktabbildung



Maßzeichnung



AXOR Montreux
Einhebel-Bidetmischer mit Hebelgriff und Zugstangen-Ablaufgarnitur
 Oberfläche: **Brushed Gold Optic** Artikelnummer: **16526250**



Durchflussdiagramm

