



Verschraubung

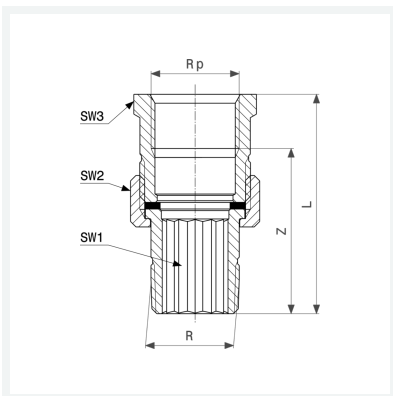
- R-Gewinde, Rp-Gewinde
- flachdichtend

Ausstattung

Flachdichtung AFM 34/2, Mehrkant

Modell 3331

Artikel 651 152



Eigenschaften

Außengewinde kegelig	R	2½
Innengewinde zylindrisch	Rp	2½
Z-Maß	Z	66 mm
Länge	L	88 mm
Schlüsselweite 1	SW1	83 mm
Schlüsselweite 2	SW2	95 mm
Schlüsselweite 3	SW3	71 mm
Gewicht	1260 g	
Volumen	1554 cm ³	
Werkstoff	Rotguss oder Siliziumbronze	