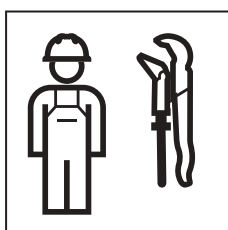


# MAINTENANCE MANUAL

INSTANDHALTUNGSANLEITUNG  
MANUEL D'ENTRETIEN  
ISTRUZIONI PER LA MANUTENZIONE

**KNOW  
HOW**  
INSTALLED



Deutsch .....	3
English.....	21

# Sicherheit

---

## Zielgruppe

Dieses Produkt darf nur von Fachkräften gewartet und repariert werden. Eine Fachkraft ist eine Person, die aufgrund ihrer fachlichen Ausbildung, Schulung und/oder Erfahrung befähigt ist, Risiken zu erkennen und Gefährdungen zu vermeiden, die bei der Benutzung des Produkts auftreten.

## Bestimmungsgemäße Verwendung

Das Geberit Monolith Plus Sanitärmodul ist zur Ausspülung von WC-Keramiken bestimmt. Jede andere Verwendung gilt als nicht bestimmungsgemäss. Geberit übernimmt keine Haftung für die Folgen aus nicht bestimmungsgemässer Verwendung.

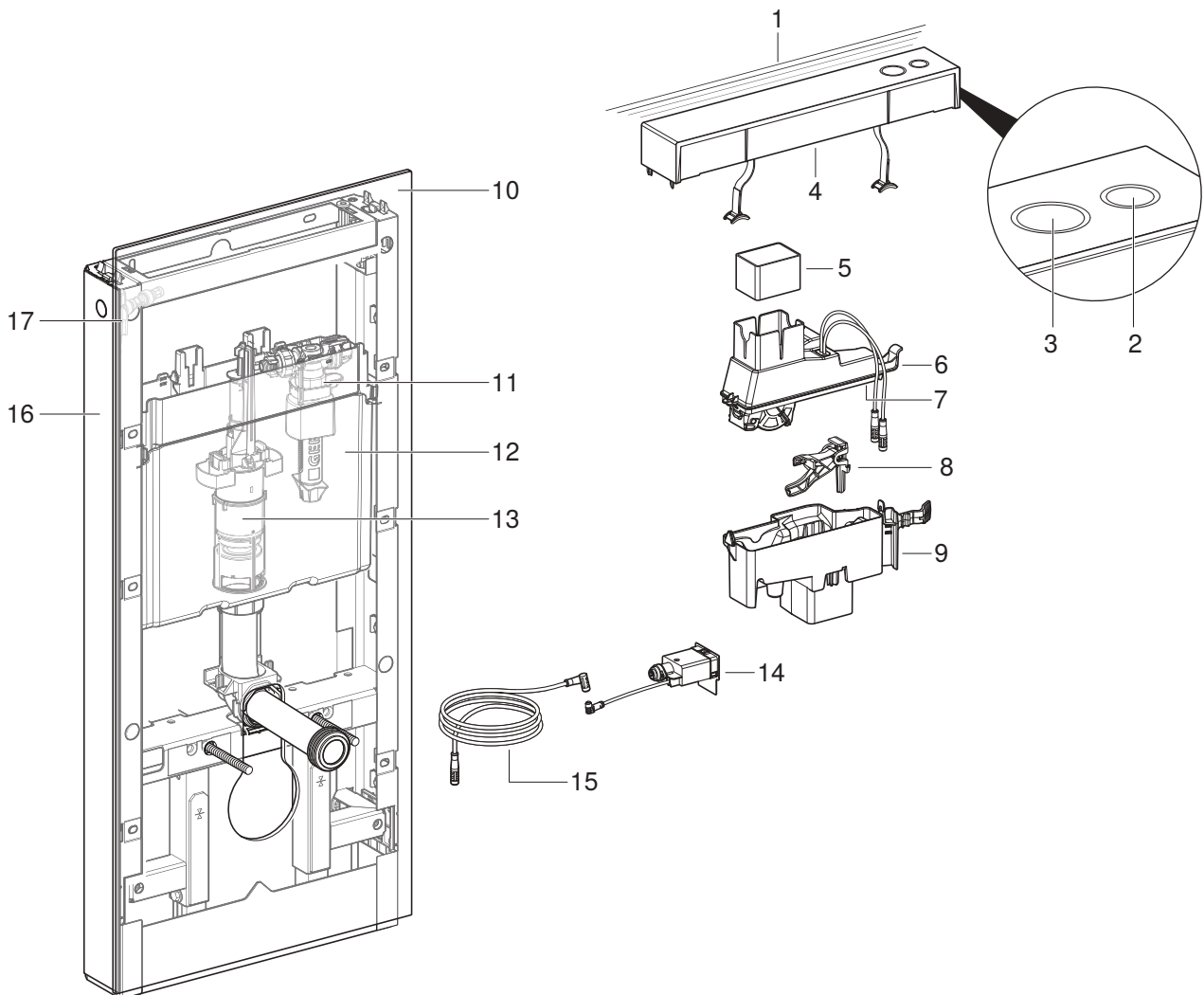
## Sicherheitshinweise

Unsachgemässe Wartungsarbeiten oder Reparaturen können zu Beschädigungen oder Funktionsstörungen führen.

Folgende Punkte sind zu beachten:

- Zur Reparatur nur Originalersatzteile verwenden.
- Keine Veränderungen oder Zusatzinstallationen am Produkt vornehmen.
- Ist das Netzkabel beschädigt, muss es durch eine Fachkraft ersetzt werden.

## Aufbau



- 1 Orientierungslicht
- 2 Taste <Kleine Spülmenge>
- 3 Taste <Grosse Spülmenge>
- 4 Spülkastendeckel
- 5 Keramikwabefilter
- 6 Oberteil für Geruchsabsaugung
- 7 Servohebel
- 8 Betätigungshebel
- 9 Unterteil für Geruchsabsaugung
- 10 Frontverkleidung
- 11 Füllventil
- 12 Spülkasten
- 13 Spülventil
- 14 Netzteil
- 15 Verbindungskabel
- 16 Seitenteil
- 17 Eckventil

## Technische Daten

Nennspannung	100–240 V AC
Netzfrequenz	50–60 Hz
Betriebsspannung	12 V DC
Leistungsaufnahme	15 W
Leistungsaufnahme Stand-by	< 0,5 W
Netzanschluss	Direktanschluss über Systemstecker mit dreiadrigem, flexibler Mantelleitung
Fließdruckbereich	0,1–10 bar 10–1000 kPa
Spülmenge Werkseinstellung	6 und 3 l
Nachlaufzeit Geruchsabsaugung Werkseinstellung	2 min
Funktechnologie Radar	Short Range Radar Sensor
Frequenzbereich	5,75–5,85 GHz
Maximale Ausgangsleistung	≤ 7 dBm EIRP
Funktechnologie Bluetooth® <sup>1)</sup>	Bluetooth Low Energy
Frequenzbereich	2400–2483,5 MHz
Maximale Ausgangsleistung	4 dBm
Kommunikationsprotokoll Lichtsteuerung	DALI-2
Energieeffizienzklasse Lichtquelle	D

1) Die Marke Bluetooth® und ihre Logos sind Eigentum von Bluetooth SIG, Inc. und werden durch Geberit unter Lizenz verwendet.

## Systembeschreibung

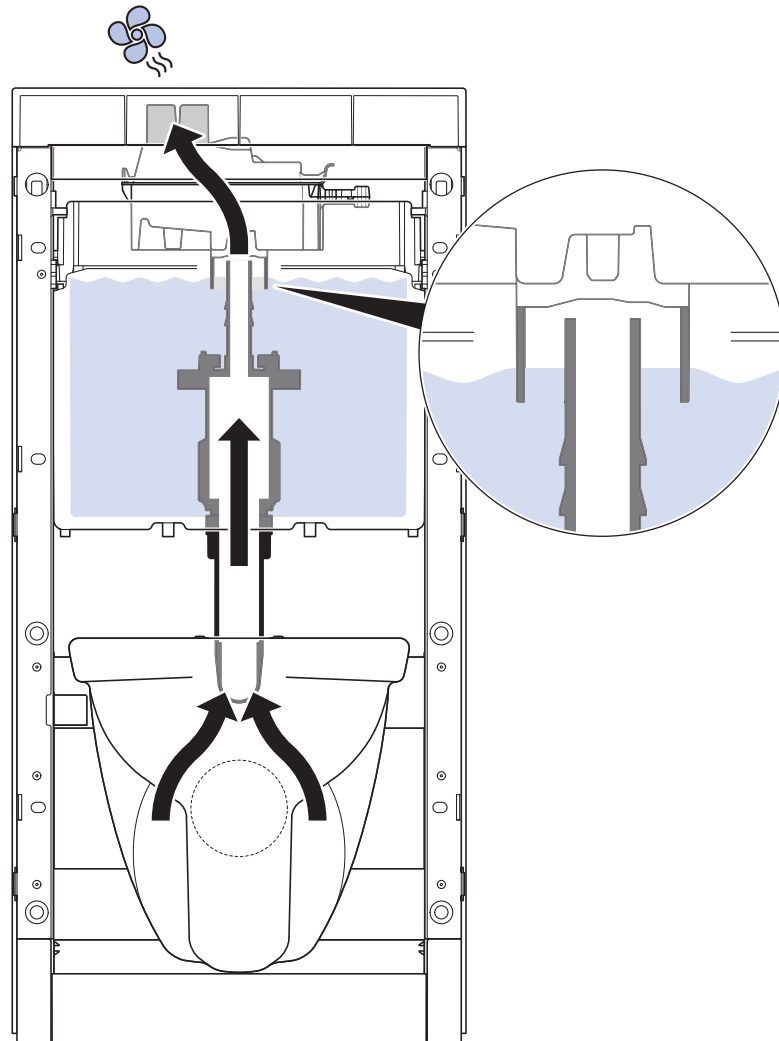
Das Sanitärmodul ist mit einer Benutzererkennung, einer Geruchsabsaugung und einem Orientierungslicht ausgerüstet.

Im Spülkastendeckel sind Soft-Touch-Tasten integriert, mit denen eine grosse oder eine kleine Spülung ausgelöst wird.

Die integrierte Geruchsabsaugung neutralisiert unangenehme Gerüche in der WC-Keramik.

## Funktion Geruchsabsaugung

Die Luft wird mit dem Lüfter in der Geruchsabsaugung angesaugt. Diese wird so aus der WC-Keramik durch das Spülventil und danach durch den Filter aus dem Sanitärmodul geführt.



## Bedienung

### Störungen beheben

Störung	Ursache	Behebung
Keine Funktion. Anzeige in der Geberit Home App: <ul style="list-style-type: none"> <li>• [Störung: Spülkastendeckel nicht angeschlossen]</li> <li>• [Störung: Netzteil defekt]</li> <li>• [Störung: Spülkastendeckel defekt]</li> </ul>	Steckverbindung zwischen Netzteil und Spülkastendeckel ist nicht eingesteckt.	<ul style="list-style-type: none"> <li>▶ Steckverbindung herstellen.</li> <li>▶ Netzteil ersetzen.</li> <li>▶ Spülkastendeckel ersetzen.</li> </ul>
	Netzteil ist defekt.	<ul style="list-style-type: none"> <li>▶ Netzteil ersetzen.</li> </ul>
	Spülkastendeckel (Steuereinheit) ist defekt.	<ul style="list-style-type: none"> <li>▶ Spülkastendeckel ersetzen.</li> </ul>
Das Gerät funktioniert nicht oder teilweise nicht korrekt.	Gerätefehler	<ul style="list-style-type: none"> <li>▶ Meldung in der Geberit Home App beachten.</li> </ul>

Störung	Ursache	Behebung
Nach Auslösen des Spülvorgangs erfolgt keine Spülung. Anzeige in der Geberit Home App: • [Störung: Spülkastendeckel defekt]	Betätigungshebel fehlt oder ist nicht eingehängt.	▶ Betätigungshebel einhängen.
	Servohebel ist falsch positioniert.	▶ Servohebel positionieren.
	Steuereinheit ist defekt.	▶ Spülkastendeckel ersetzen.
Geruchsabsaugung funktioniert nicht. Anzeige in der Geberit Home App: • [Störung: Lüfter nicht angeschlossen oder blockiert] • [Störung: Lüfter defekt] • [Störung: Spülkastendeckel defekt]	Einstellung Geruchsabsaugung ist auf <AUS>.	▶ Einstellungen in der Geberit Home App verändern. ▶ Oberteil für Geruchsabsaugung ersetzen. ▶ Spülkastendeckel ersetzen.
	Lüfter ist nicht angeschlossen oder blockiert.	▶ Steckverbindung herstellen. ▶ Rundlauf Lüfter sicherstellen.
	Lüfter ist defekt (Spülauslösung funktioniert).	▶ Oberteil für Geruchsabsaugung ersetzen.
	Steuereinheit ist defekt.	▶ Spülkastendeckel ersetzen.
Geruchsabsaugung ist schwach oder wirkungslos.	Falsche Einstellung	▶ Einstellung Geruchsabsaugung in der Geberit Home App anpassen.
	Filter ist nicht eingesetzt.	▶ Filter einsetzen (siehe Bedienungsanleitung oder Geberit Home App). ▶ Filter ersetzen (siehe Bedienungsanleitung oder Geberit Home App). ▶ Wasserstand über das Füllventil einstellen.
	Filter ist verbraucht.	▶ Filter ersetzen (siehe Bedienungsanleitung oder Geberit Home App).
Orientierungslicht leuchtet nicht. Anzeige in der Geberit Home App: • [Störung: Spülkastendeckel defekt]	Einstellung Orientierungslicht ist auf <AUS>.	▶ Einstellung Orientierungslicht in der Geberit Home App verändern.
	Spülkastendeckel (Steuereinheit) ist defekt.	▶ Spülkastendeckel ersetzen.
Spülmenge ist zu gering.	Vollmengenspülung ist zu gering eingestellt.	▶ Vollmengenspülung in der Geberit Home App verändern.
	Wasserstand im Spülkasten ist zu niedrig.	▶ Wasserstand über das Füllventil einstellen.
	Servohebel ist nicht in Grundposition.	▶ Position Servohebel neu referenzieren.

2 / 2

## Instandhaltung

### Instandhaltung durch Betreiber

Die folgenden Instandhaltungsarbeiten können durch den Betreiber durchgeführt werden. → Siehe Bedienungsanleitung.

- Filter ersetzen

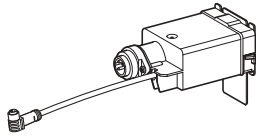
### Instandhaltung durch Fachkraft

Die Instandhaltungsarbeiten in den folgenden Kapiteln dürfen nur durch eine Fachkraft durchgeführt werden.

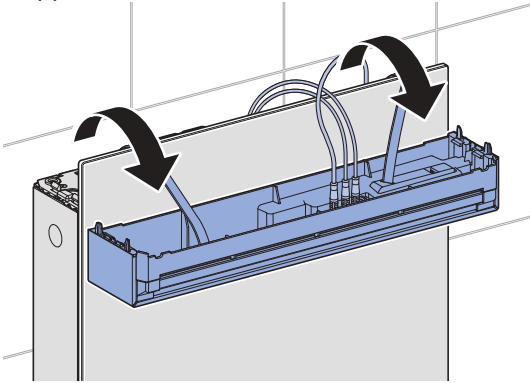
## Netzteil ersetzen

### Voraussetzung

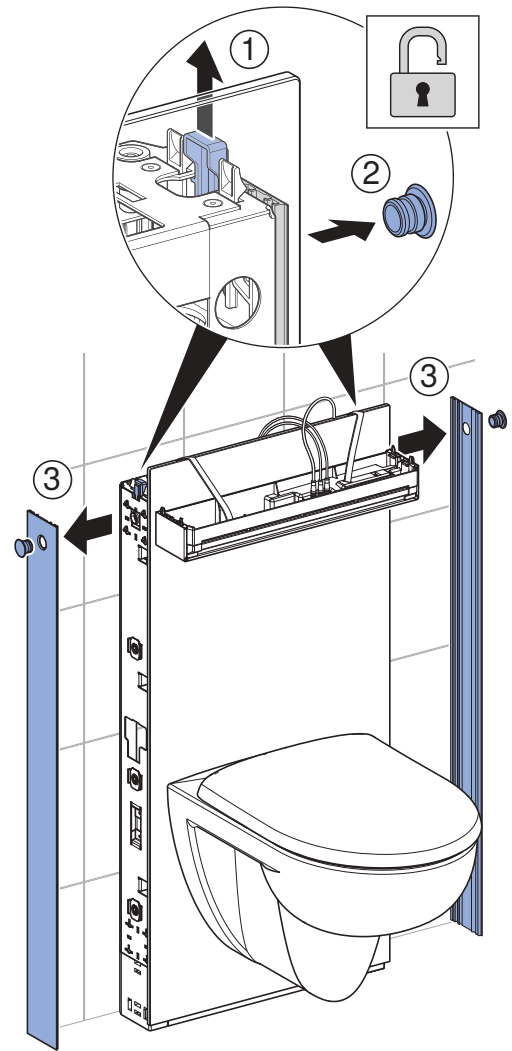
- Das Ersatzteil liegt bereit.



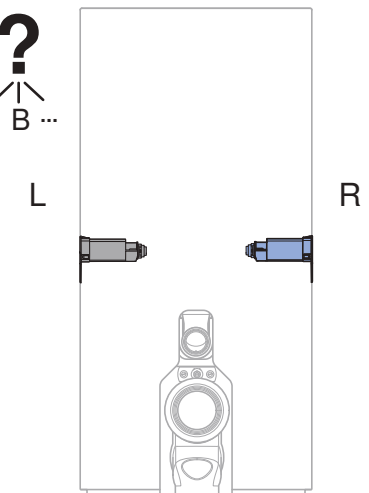
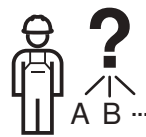
- 1 Spülkastendeckel mit beiden Händen greifen, hochziehen und nach vorne klappen.



- 2 Seitenverkleidungen demontieren.

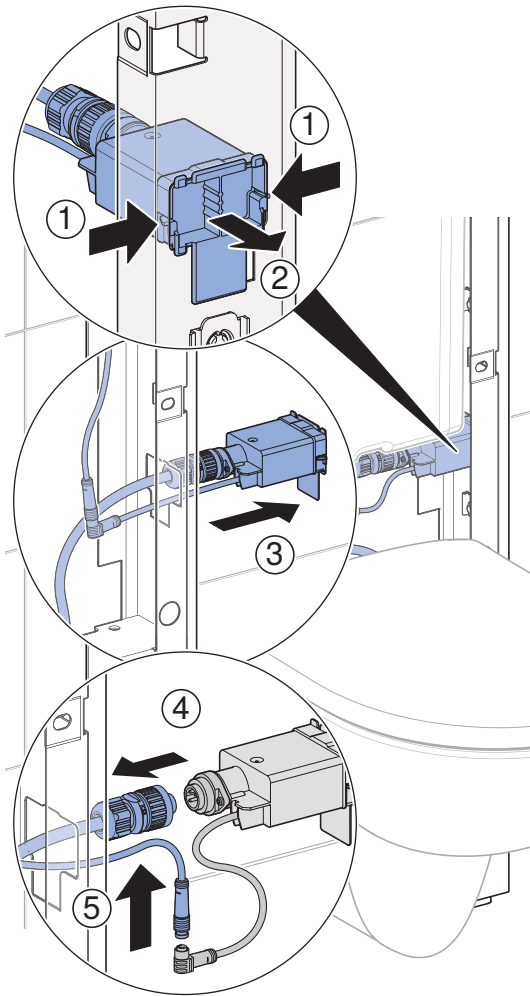


- i** Das Netzteil befindet sich je nach Einbausituation auf der linken oder der rechten Seite.

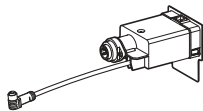




### 3 Netzteil demontieren und Kabel lösen.



### 4 Neues Netzteil auspacken.

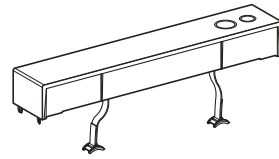


### 5 Netzteil ersetzen.

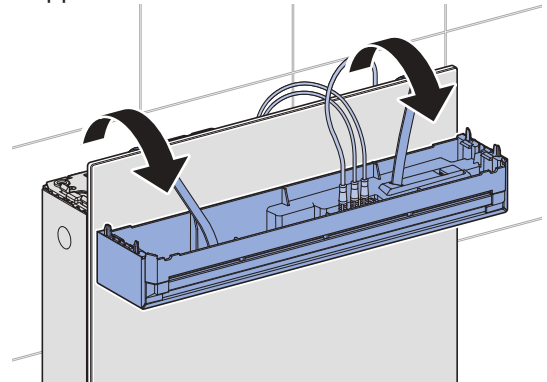
## Spülkastendeckel ersetzen

### Voraussetzung

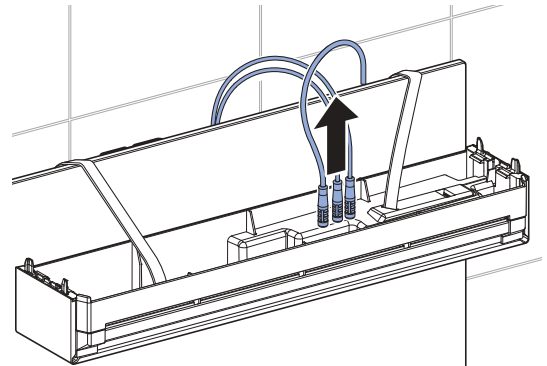
- Das Ersatzteil liegt bereit.



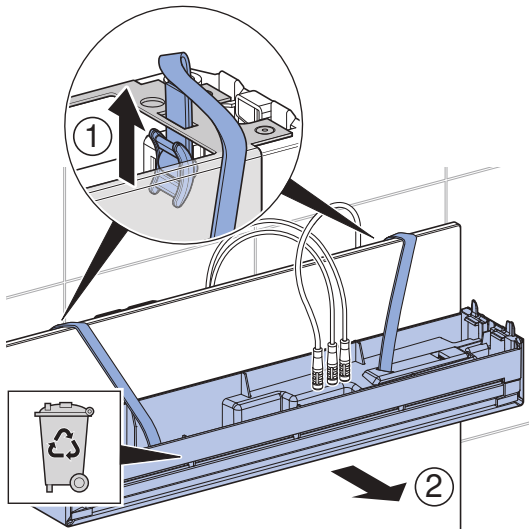
- 1 Spülkastendeckel mit beiden Händen greifen, hochziehen und nach vorne klappen.



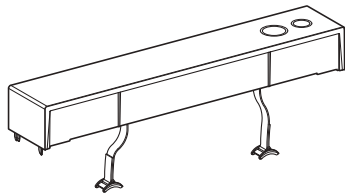
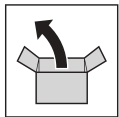
- 2 Steckverbindungen lösen.



- 3** Deckelsicherungen aushängen und Deckel entfernen.



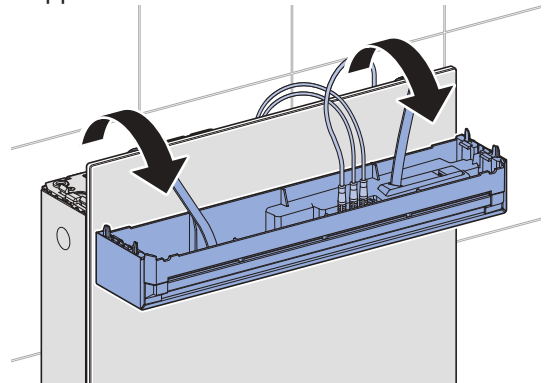
- 4** Neuen Spülkastendeckel auspacken.



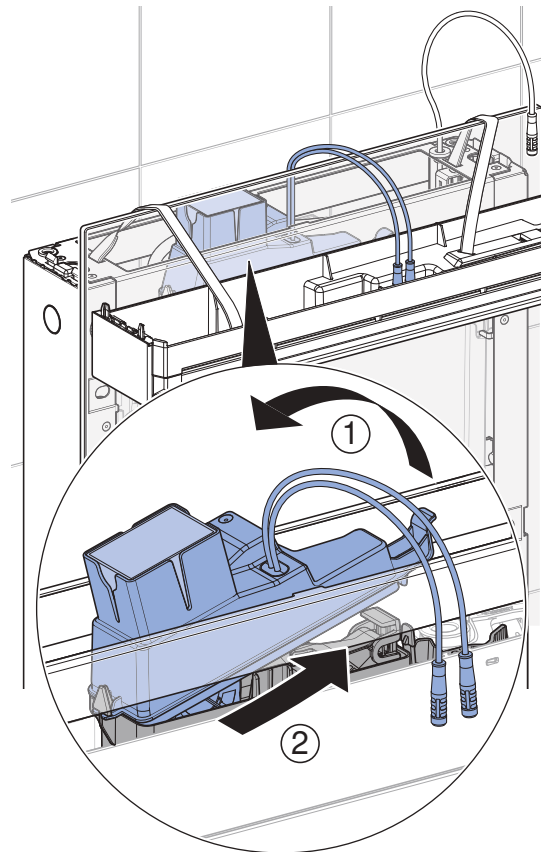
- 5** Spülkastendeckel ersetzen.

## Servohebel positionieren

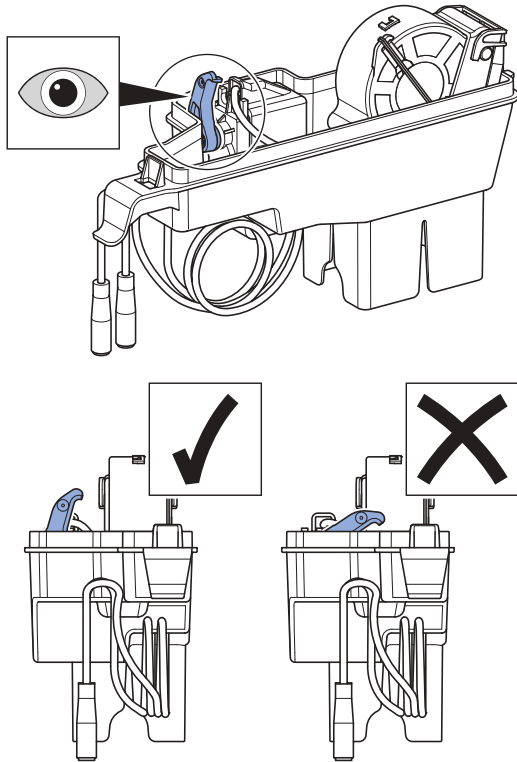
- 1** Spülkastendeckel mit beiden Händen greifen, hochziehen und nach vorne klappen.



- 2** Oberteil für Geruchsabsaugung entfernen.

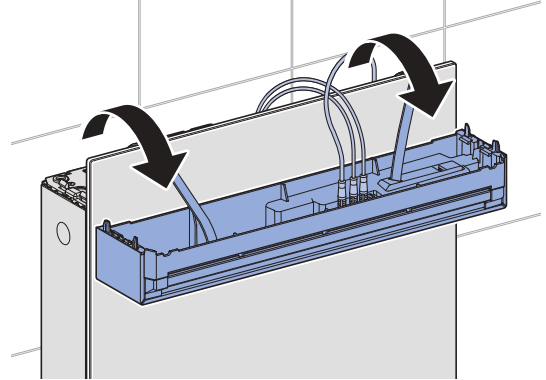


### 3 Servohebel in Grundposition stellen.

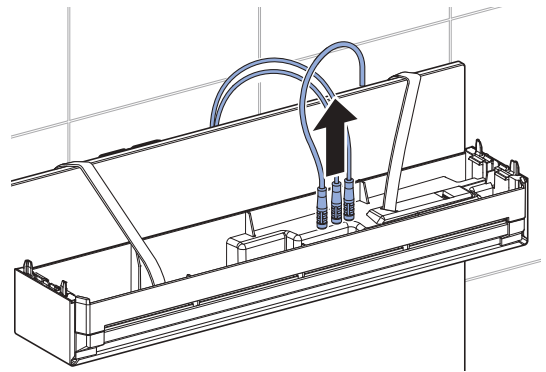


## Position Servohebel neu referenzieren

- 1 Spülkastendeckel mit beiden Händen greifen, hochziehen und nach vorne klappen.



- 2 Steckverbindungen lösen.



- 3 Mindestens 3 Minuten warten.



- 4 Steckverbindungen wiederherstellen.

- 5 Spülkastendeckel schliessen.

- 6 Taste <Grosse Spülmenge> drücken.

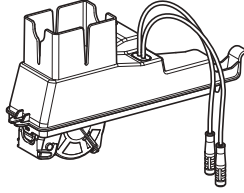
### Ergebnis

- ✓ Die grosse Spülung wird ausgelöst, und dabei wird die Position des Servohebels neu referenziert.

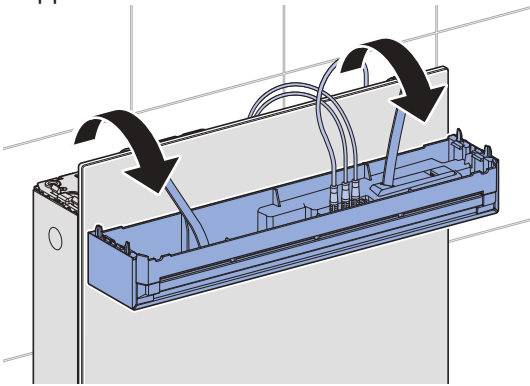
## Oberteil für Geruchsabsaugung ersetzen

### Voraussetzung

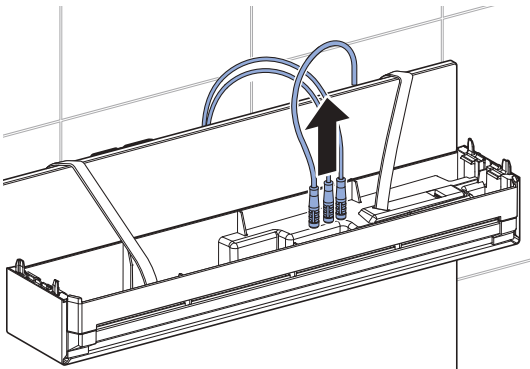
- Das Ersatzteil liegt bereit.



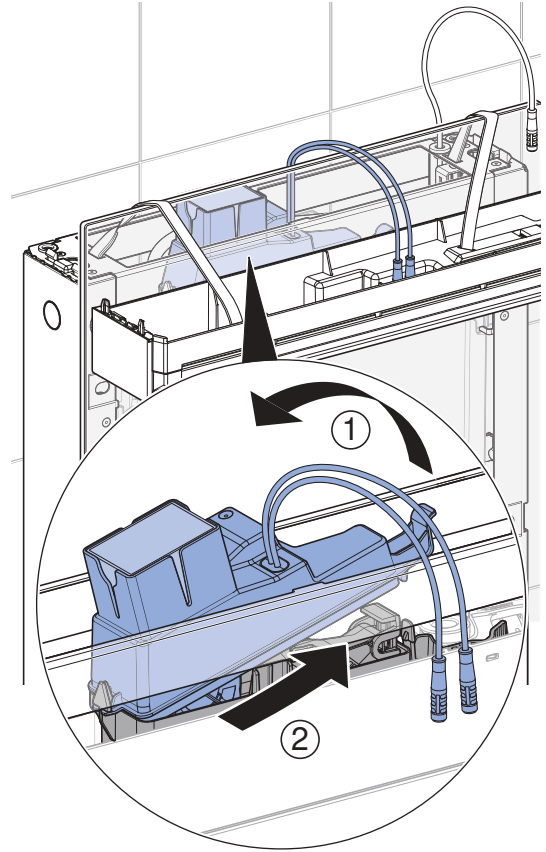
- 1 Spülkastendeckel mit beiden Händen greifen, hochziehen und nach vorne klappen.



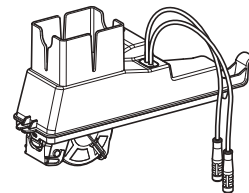
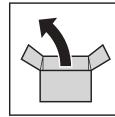
- 2 Steckverbindungen lösen.



- 3 Oberteil für Geruchsabsaugung entfernen.



- 4 Oberteil für Geruchsabsaugung auspacken.

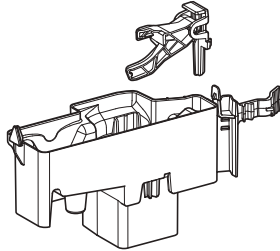


- 5 Oberteil für Geruchsabsaugung montieren.

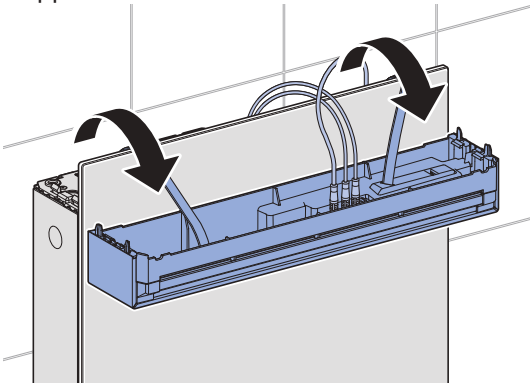
## Unterteil für Geruchsabsaugung ersetzen

### Voraussetzung

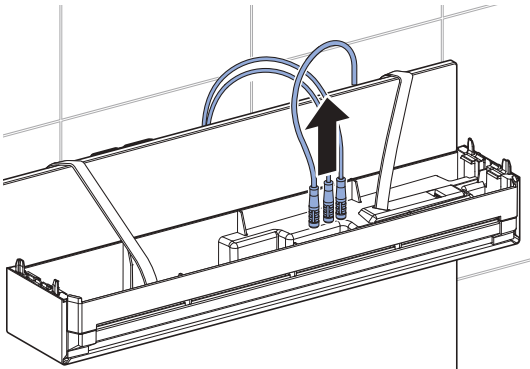
- Das Ersatzteil liegt bereit.



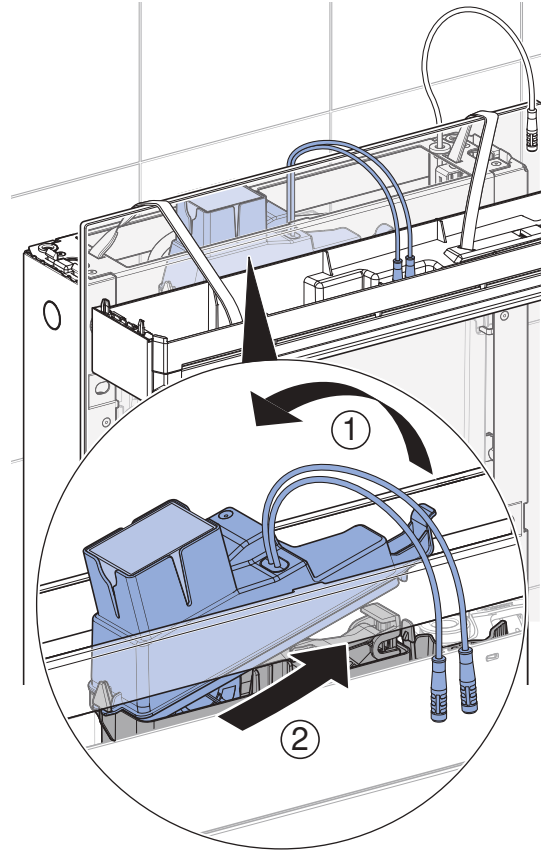
- 1 Spülkastendeckel mit beiden Händen greifen, hochziehen und nach vorne klappen.



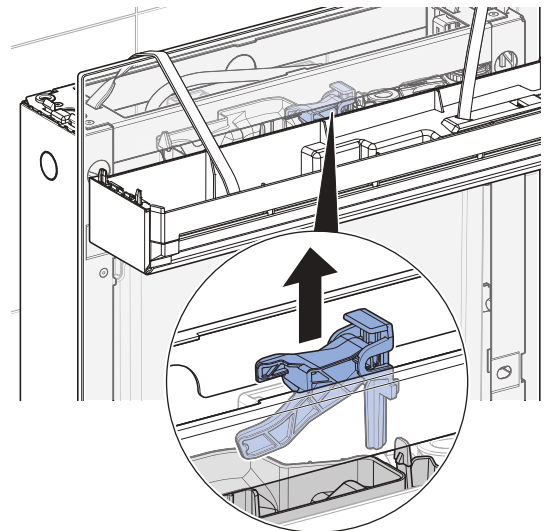
- 2 Steckverbindungen lösen.



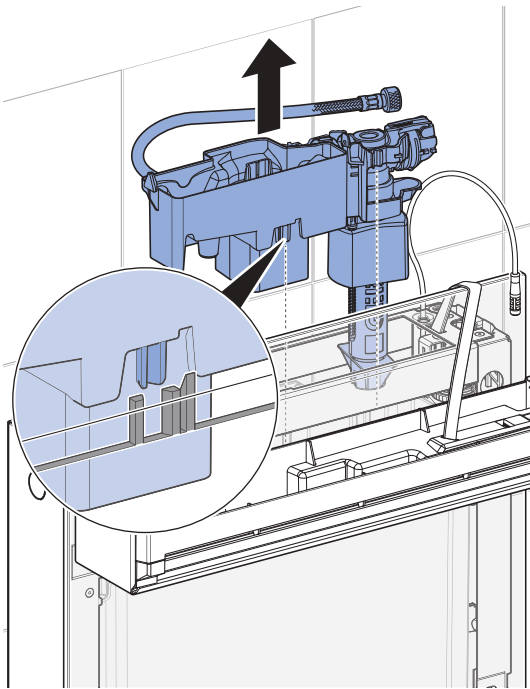
- 3 Oberteil für Geruchsabsaugung entfernen.



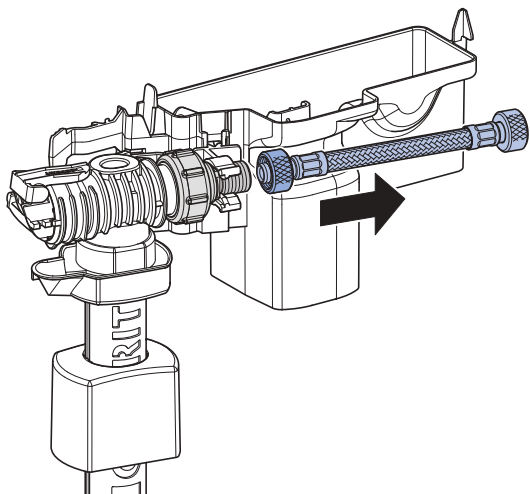
- 4 Betätigungshebel entfernen.



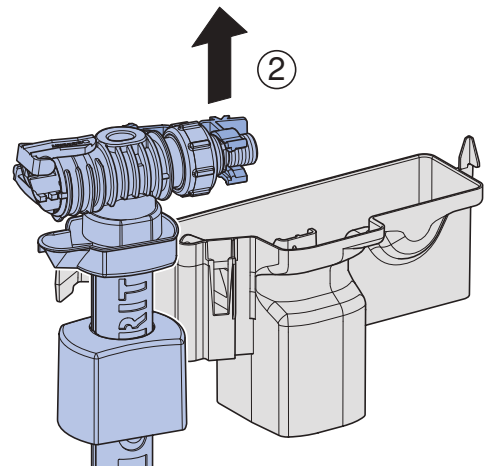
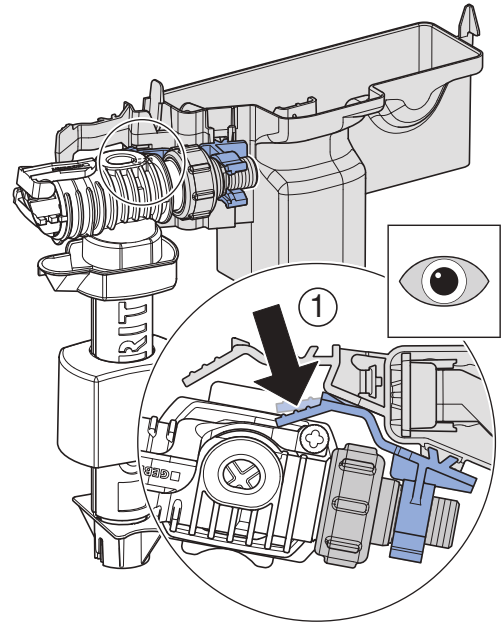
- 5** Unterteil für Geruchsabsaugung zusammen mit Füllventil lösen und entfernen.



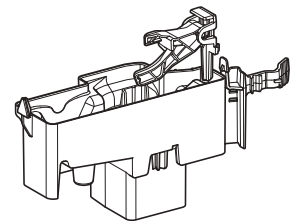
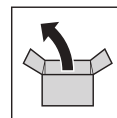
- 6** Panzerschlauch lösen.



- 7** Füllventil lösen.



- 8** Unterteil für Geruchsabsaugung auspacken.



- 9** Füllventil an Unterteil für Geruchsabsaugung einhängen.

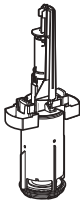
- 10** Unterteil für Geruchsabsaugung zusammen mit Füllventil einsetzen.



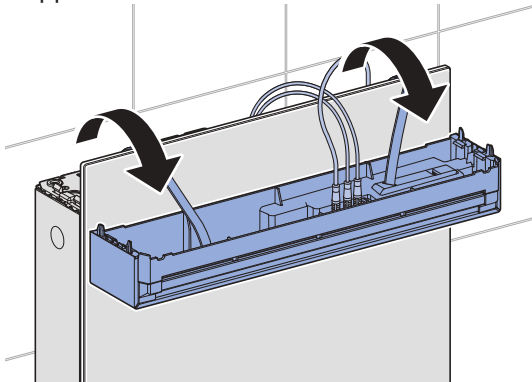
## Spülventil ersetzen

### Voraussetzung

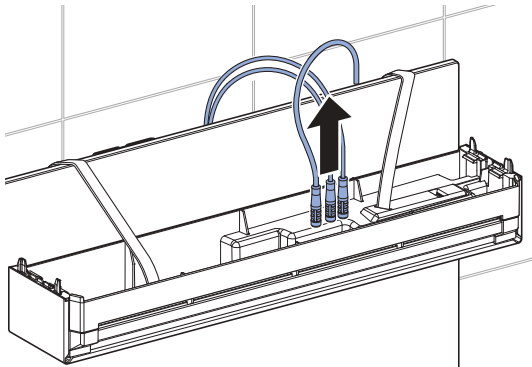
- Das Ersatzteil liegt bereit.



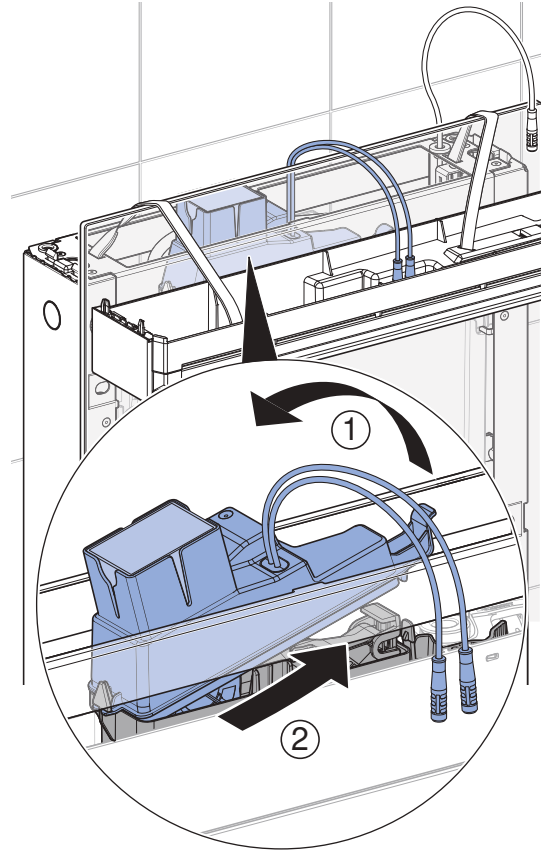
- 1 Spülkastendeckel mit beiden Händen greifen, hochziehen und nach vorne klappen.



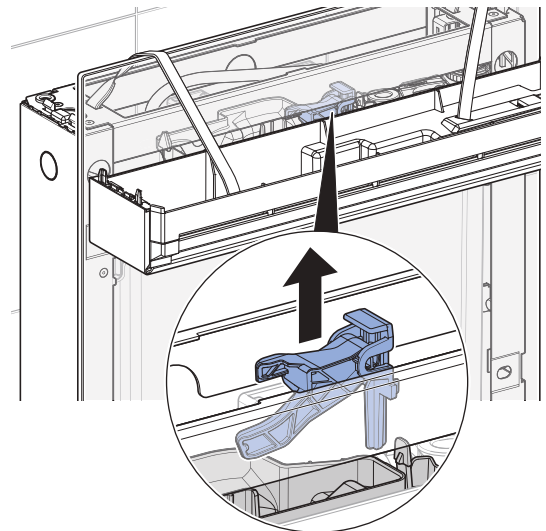
- 2 Steckverbindungen lösen.



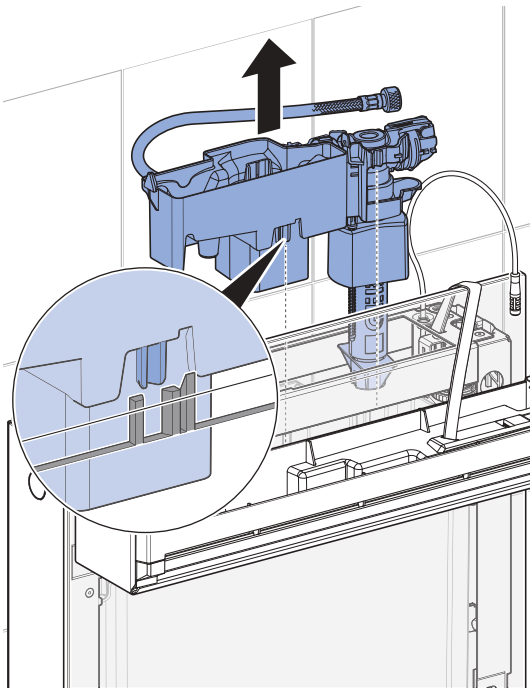
- 3 Oberteil für Geruchsabsaugung entfernen.



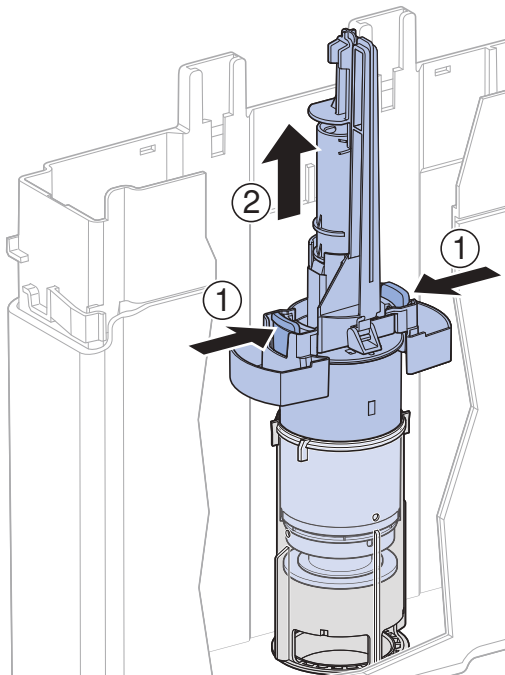
- 4 Betätigungshebel entfernen.



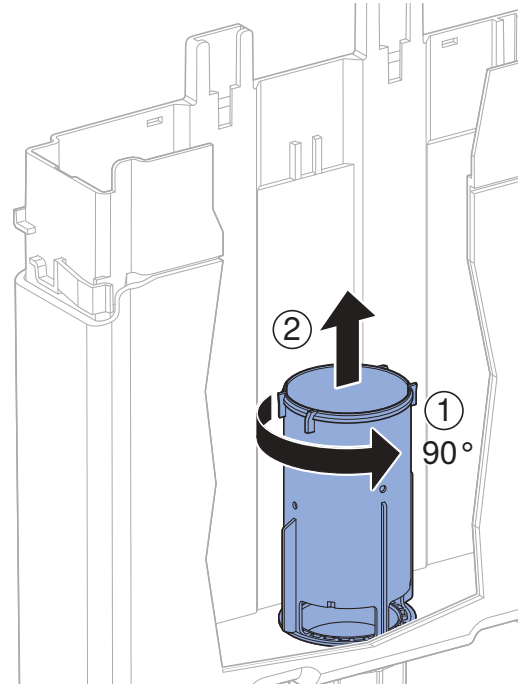
- 5** Unterteil für Geruchsabsaugung zusammen mit Füllventil lösen und entfernen.



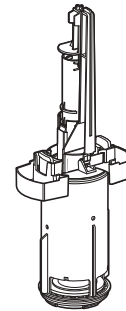
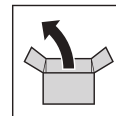
- 6** Heberglocke entfernen.



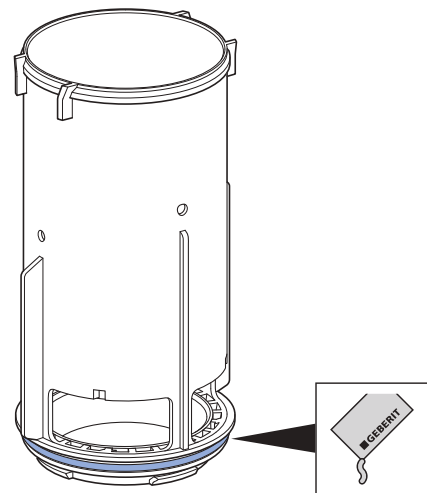
- 7** Bassin entfernen.



- 8** Neues Spülventil auspacken.



- 9** Profildichtung am Bassin schmieren.



- 10** Spülventil ersetzen.



## Flachdichtung für Heberglocke ersetzen

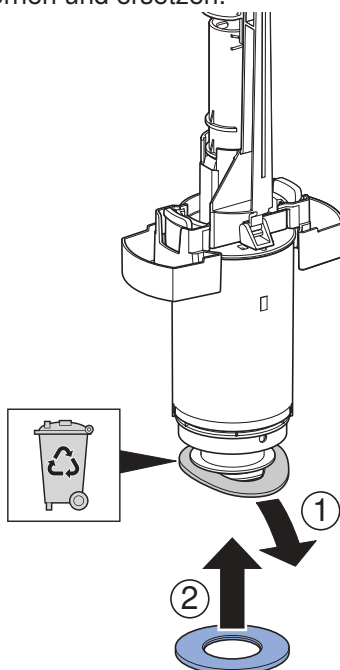
### Voraussetzung

- Das Ersatzteil liegt bereit.



- Die Heberglocke wurde entfernt.

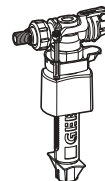
- ▶ Alte Flachdichtung für Heberglocke entfernen und ersetzen.



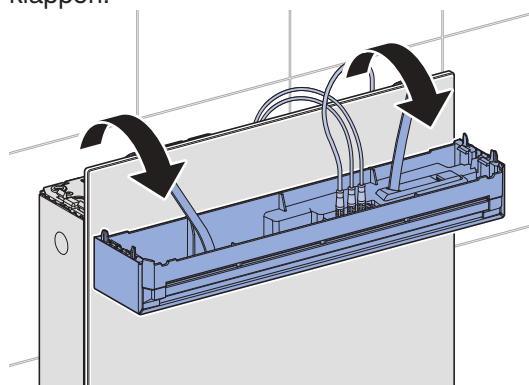
## Füllventil ersetzen

### Voraussetzung

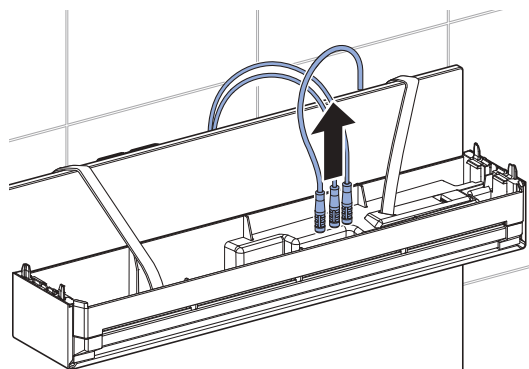
- Das Ersatzteil liegt bereit (Artikelnummer gemäss Ersatzteilkatalog).



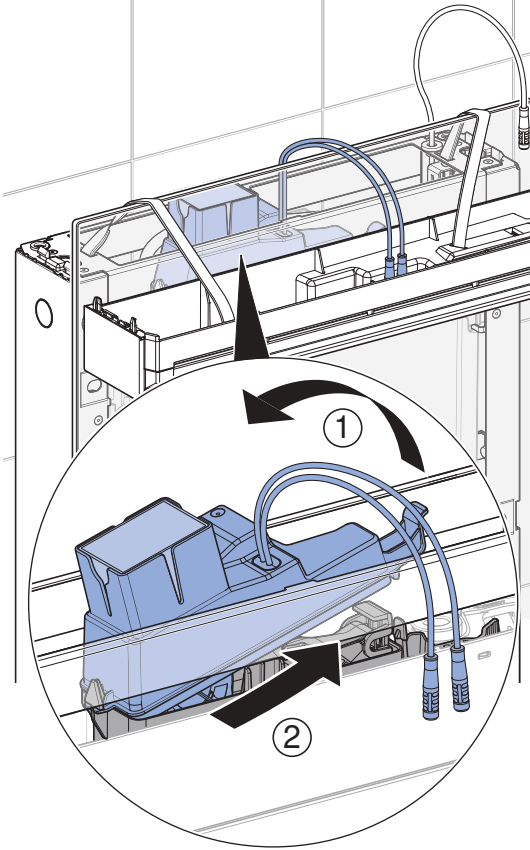
- 1 Spülkastendeckel mit beiden Händen greifen, hochziehen und nach vorne klappen.



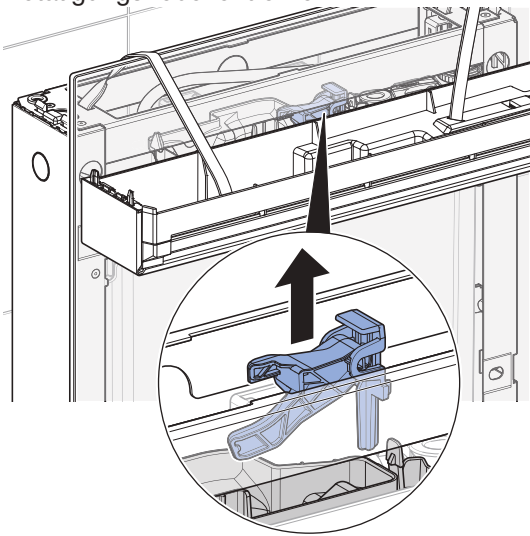
- 2 Steckverbindungen lösen.



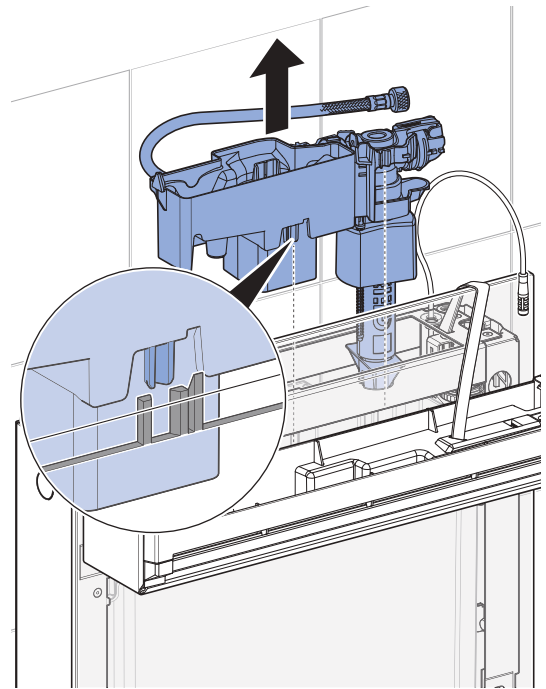
- 3** Oberteil für Geruchsabsaugung entfernen.



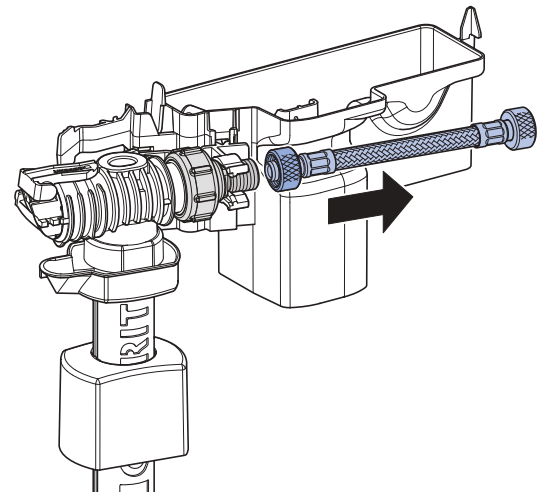
- 4** Betätigungshebel entfernen.



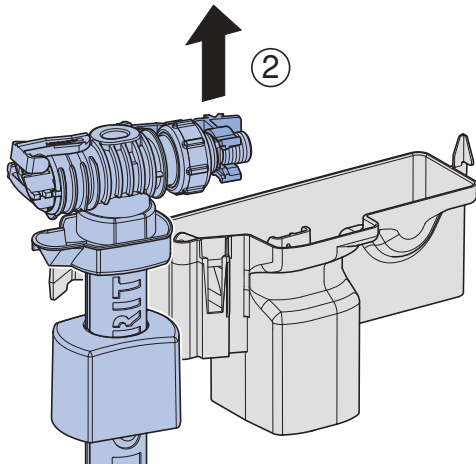
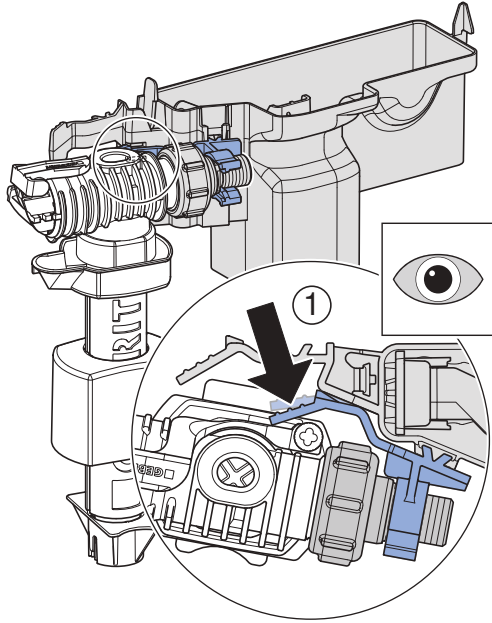
- 5** Unterteil für Geruchsabsaugung zusammen mit Füllventil lösen und entfernen.



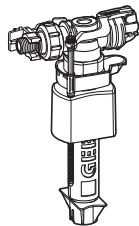
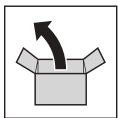
- 6** Panzerschlauch lösen.



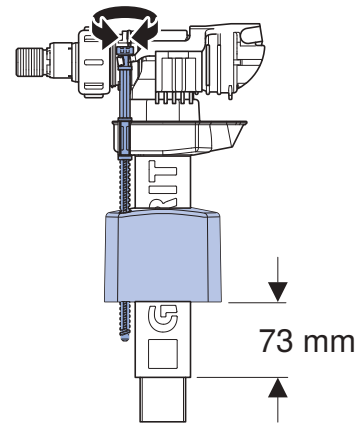
## 7 Füllventil lösen.



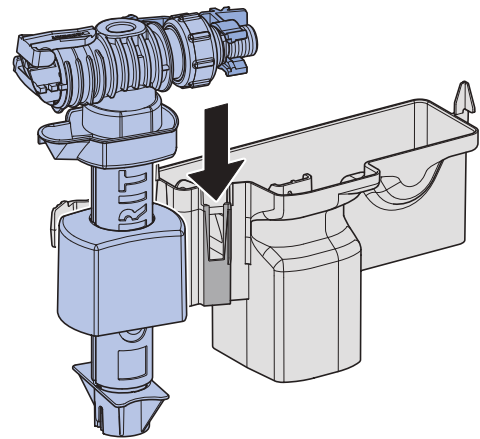
## 8 Neues Füllventil auspacken.



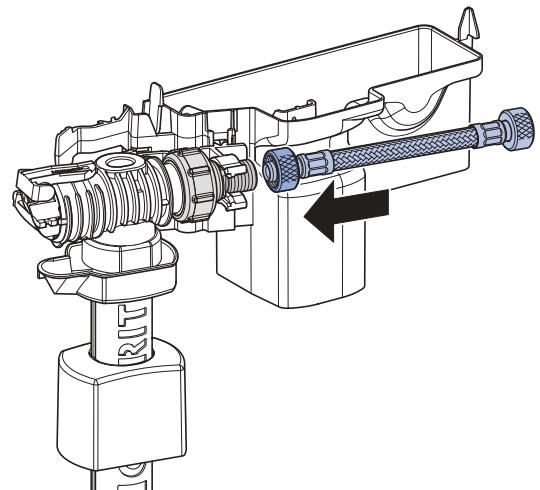
## 9 Füllventil für korrekten Wasserstand einstellen.



## 10 Füllventil an Unterteil für Geruchsabsaugung einhängen.



## 11 Panzerschlauch am Füllventil anschliessen.



## 12 Unterteil für Geruchsabsaugung zusammen mit Füllventil einsetzen.

## Entsorgung von Elektro- und Elektronik-Altgeräten



Das Symbol der durchgestrichenen Abfalltonne auf Rädern bedeutet, dass Elektro- und Elektronik-Altgeräte nicht im Restmüll entsorgt werden dürfen, sondern einer getrennten Entsorgung zuzuführen sind. Endnutzer sind gesetzlich verpflichtet, Altgeräte zur fachgerechten Entsorgung an öffentliche Entsorgungsträger, an Vertreiber oder an Geberit zurückzugeben. Zahlreiche Vertreiber von Elektro- und Elektronikgeräten sind zur unentgeltlichen Rücknahme von Elektro- und Elektronik-Altgeräten verpflichtet. Für eine Rückgabe an Geberit ist mit der zuständigen Vertriebs- oder Servicegesellschaft Kontakt aufzunehmen.

Altbatterien und Altakkumulatoren, die nicht vom Altgerät umschlossen sind, sowie Lampen, die zerstörungsfrei aus dem Altgerät entnommen werden können, sind vor der Abgabe an eine Entsorgungsstelle vom Altgerät zu trennen.

Falls personenbezogene Daten im Altgerät gespeichert sind, sind Endnutzer selbst dafür verantwortlich, diese vor der Abgabe an eine Entsorgungsstelle zu löschen.

# Safety

---

## Target group

Maintenance and repair work on this product may only be performed by skilled persons. A skilled person is a person who, due to their specialist education, training and/or experience, is able to recognise risks and avoid hazards that may arise when using the product.

## Intended use

The Geberit Monolith Plus sanitary module is designed to flush out WC ceramic appliances. Using it for any other purpose is deemed improper. Geberit accepts no liability for the consequences of improper use.

## Safety notes

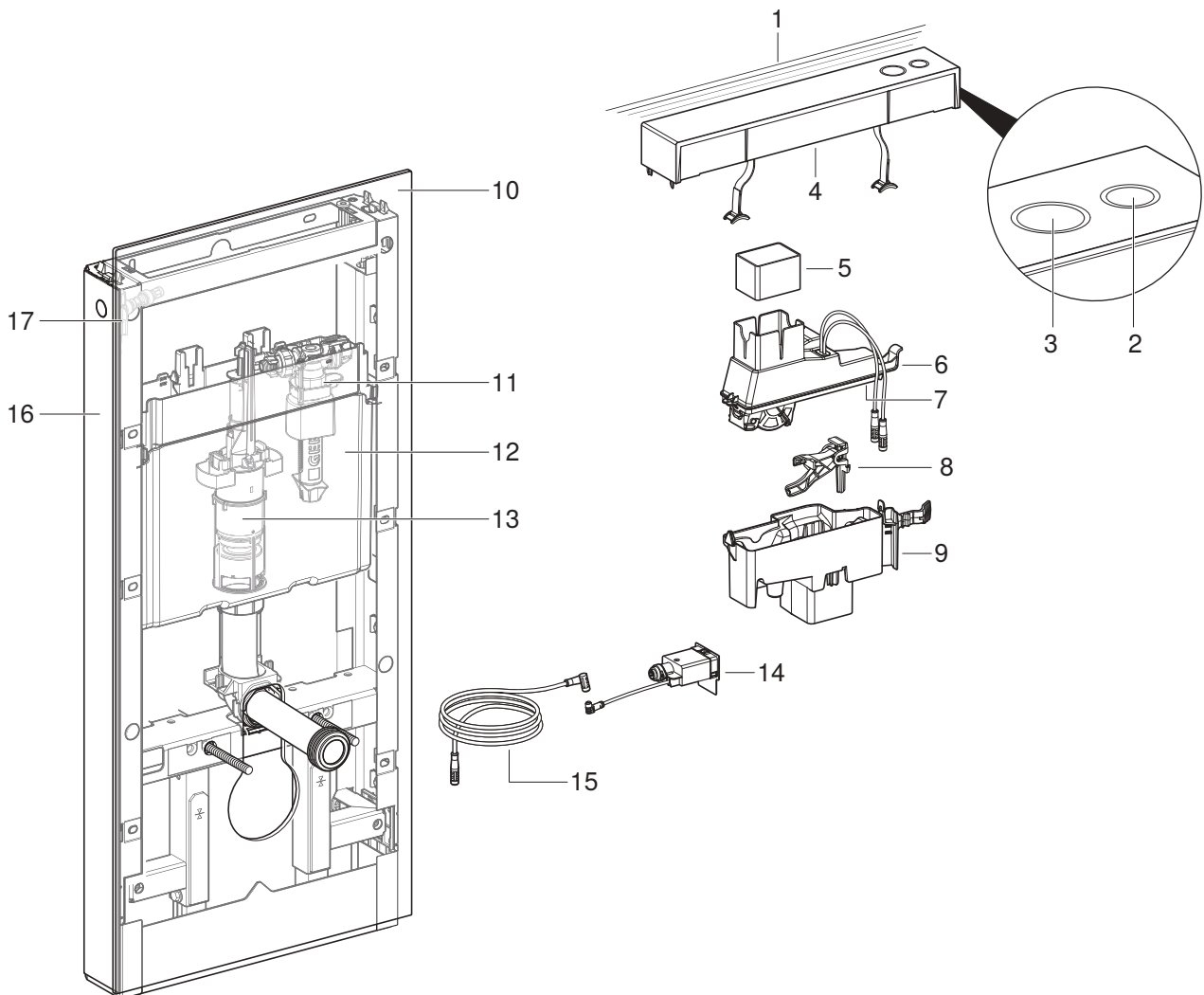
Incorrect maintenance work or repairs can result in damage or malfunctions.

The following points must be taken into consideration:

- Only use original spare parts when making repairs.
- Do not modify the product or carry out additional installations.
- If the mains cable is damaged, it must be replaced by a skilled person.

# Product description

## Structure



- 1 Orientation light
- 2 <Small flush volume> button
- 3 <Large flush volume> button
- 4 Cistern lid
- 5 Ceramic honeycomb filter
- 6 Upper part of the odour extraction unit
- 7 Servo lever
- 8 Actuator lever
- 9 Lower part of the odour extraction unit
- 10 Front panel
- 11 Fill valve
- 12 Cistern
- 13 Flush valve
- 14 Power supply unit
- 15 Connection cable
- 16 Side part
- 17 Angle stop valve

## Technical data

Nominal voltage	100–240 V AC
Mains frequency	50–60 Hz
Operating voltage	12 V DC
Power consumption	15 W
Power consumption in standby mode	< 0.5 W
Mains connection	Direct connection via system plug with flexible three-wire sheathed cable
Flow pressure range	0.1–10 bar 10–1,000 kPa
Flush volume factory setting	6 and 3 l
Odour extraction unit run-on time factory setting	2 min
Wireless technology radar	Short-range radar sensor
Frequency range	5.75–5.85 GHz
Maximum output power	≤ 7 dBm EIRP
Bluetooth® wireless technology <sup>1)</sup>	Bluetooth Low Energy
Frequency range	2400–2483.5 MHz
Maximum output power	4 dBm
Communication protocol for light control	DALI-2
Energy efficiency class light source	D

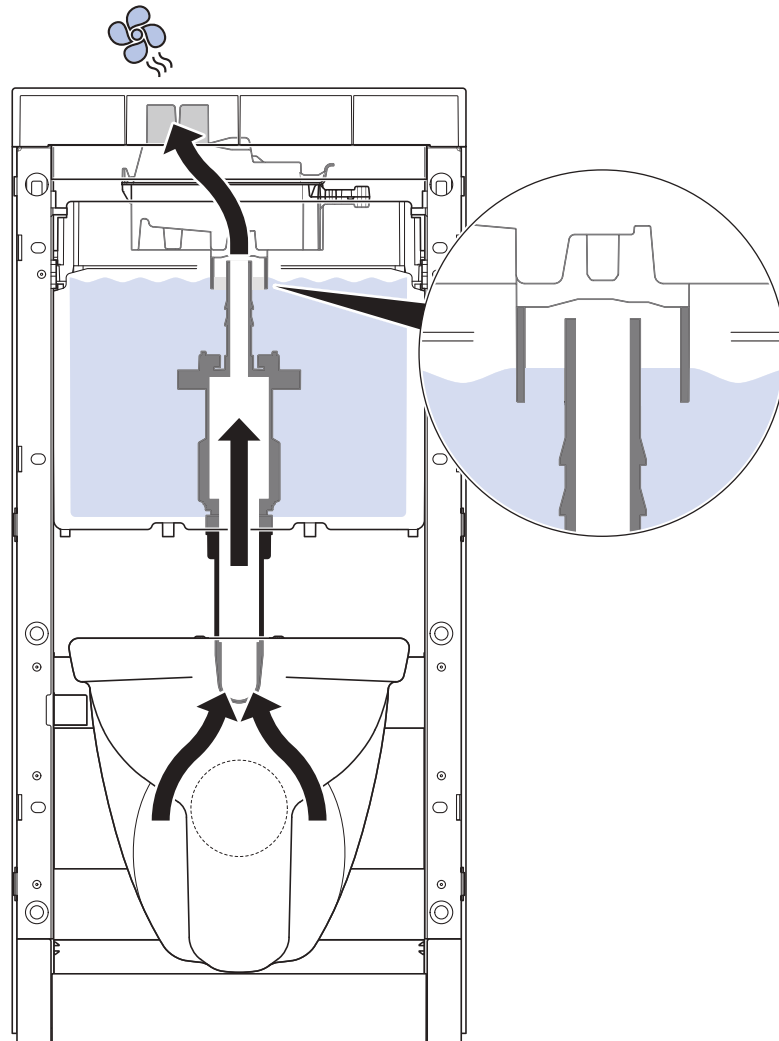
1) The Bluetooth® brand and its logos are the property of Bluetooth SIG, Inc. and are used under licence by Geberit.

## System description

The sanitary module is equipped with user detection, an odour extraction unit and an orientation light. Soft-touch buttons are integrated into the cistern lid and can be used to actuate a large or small flush. The integrated odour extraction unit neutralises unpleasant odours in the WC ceramic appliance.

## Odour extraction function

The air is drawn into the odour extraction unit by the fan. It is guided out of the WC ceramic through the flush valve and then through the filter out of the sanitary module.



## Operation

### Troubleshooting

Malfunction	Cause	Remedy
No function. Display in the Geberit Home app: <ul style="list-style-type: none"> <li>• [Malfunction: Cistern lid not connected]</li> <li>• [Malfunction: Power supply unit defective]</li> <li>• [Malfunction: Cistern lid defective]</li> </ul>	Plug connection between power supply unit and cistern lid is not inserted.	<ul style="list-style-type: none"> <li>▶ Restore the plug connection.</li> <li>▶ Replace the power supply unit.</li> <li>▶ Replace the cistern lid.</li> </ul>
	Power supply unit is defective.	▶ Replace the power supply unit.
	Cistern lid (control unit) is defective.	▶ Replace the cistern lid.



Malfunction	Cause	Remedy
The device does not work at all or partly incorrectly.	Device failure	▶ Read the message in the Geberit Home app.
No flush after flushing process is actuated. Display in the Geberit Home app: • [Malfunction: Cistern lid defective]	Actuator lever missing or not hooked in.	▶ Hook in actuator lever.
	Servo lever is positioned incorrectly.	▶ Position the servo lever.
	Control unit is defective.	▶ Replace the cistern lid.
Odour extraction unit not functioning. Display in the Geberit Home app: • [Malfunction: Fan not connected or blocked] • [Malfunction: Fan defective] • [Malfunction: Cistern lid defective]	Odour extraction unit setting is at <OFF>.	▶ Change settings in the Geberit Home app. ▶ Replace upper part of the odour extraction unit. ▶ Replace the cistern lid.
	Fan is not connected or blocked.	▶ Restore the plug connection. ▶ Ensure the rotation of the fan.
	Fan is defective (flush actuation works).	▶ Replace upper part of the odour extraction unit.
	Control unit is defective.	▶ Replace the cistern lid.
Odour extraction is weak or inefficient.	Incorrect setting	▶ Adjust odour extraction setting in the Geberit Home app.
	Filter is not inserted.	▶ Insert filter (see user manual or Geberit Home app). ▶ Replace filter (see user manual or Geberit Home app). ▶ Set water level via the fill valve.
	Filter is used.	▶ Replace filter (see user manual or Geberit Home app).
Orientation light does not light up. Display in the Geberit Home app: • [Malfunction: Cistern lid defective]	Orientation light setting is at <OFF>.	▶ Change orientation light settings in the Geberit Home app.
	Cistern lid (control unit) is defective.	▶ Replace the cistern lid.
Flush volume is too low.	Full flush is set too low.	▶ Change flush volume setting in the Geberit Home app.
	Water level in cistern is too low.	▶ Set water level via the fill valve.
	Servo lever is not in the basic position.	▶ Re-referencing the position of the servo lever.

2 / 2

## Maintenance

### Maintenance performed by the operator

The operator may perform the following maintenance work. → See user manual.

- Replace the filter

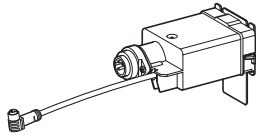
### Maintenance performed by skilled persons

The maintenance work described in the following chapters may only be performed by skilled persons.

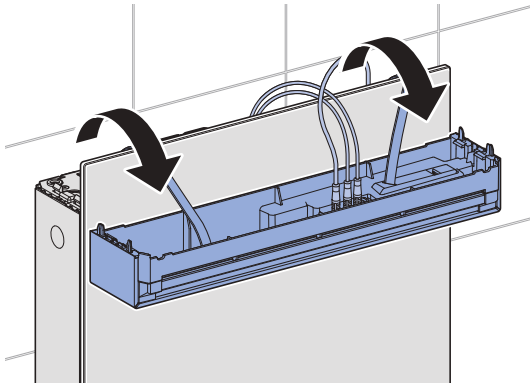
## Replacing the power supply unit

### Prerequisite

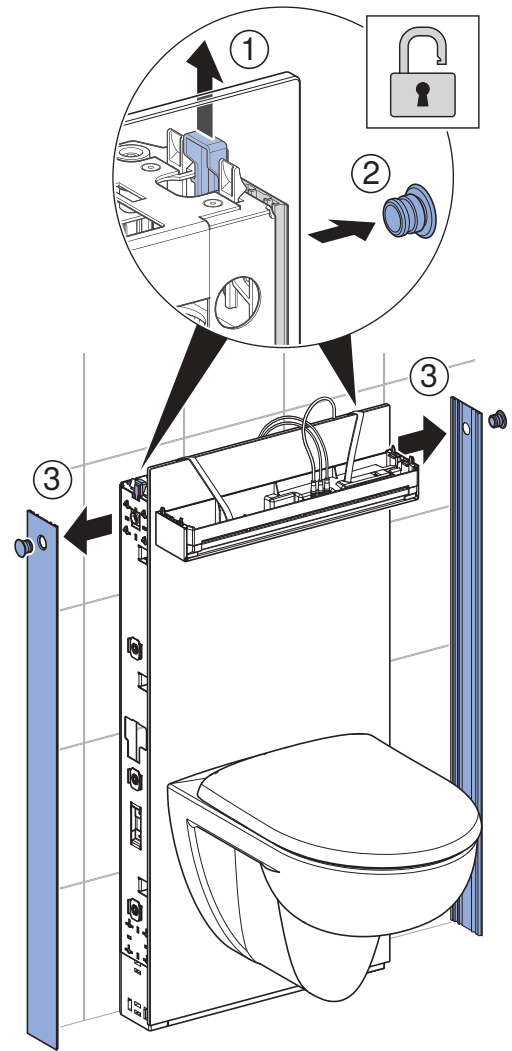
- The spare part is on hand.



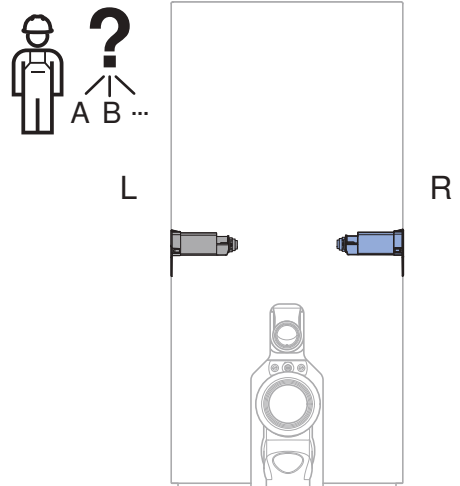
- 1 Hold the cistern lid with both hands, lift it up and fold it towards the front.



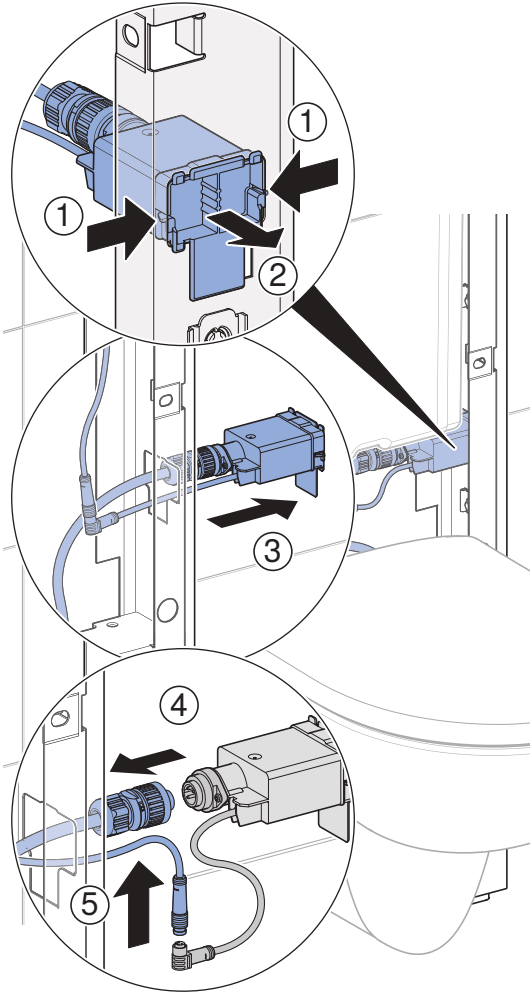
- 2 Demount side cladding.



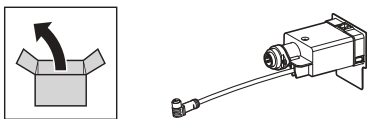
- i** The power supply unit will either be on the right- or left-hand side, depending on the installation situation.



- 3** Demount power supply and disconnect the cable.



- 4** Unpack the new power supply unit.

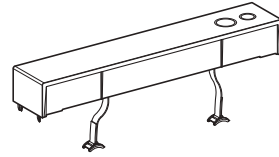


- 5** Replace the power supply unit.

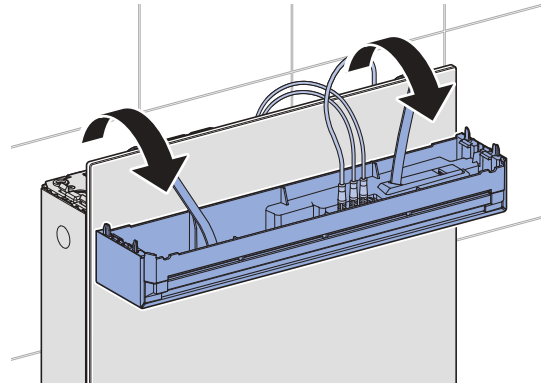
## Replacing the cistern lid

### Prerequisite

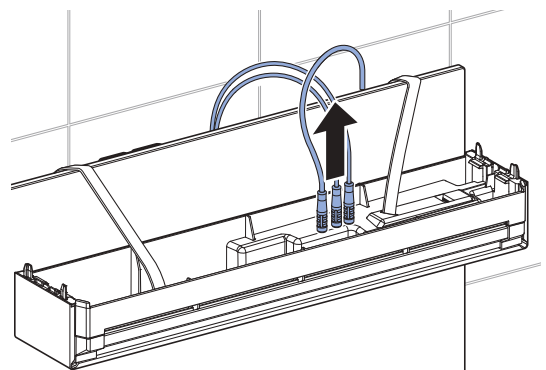
- The spare part is on hand.



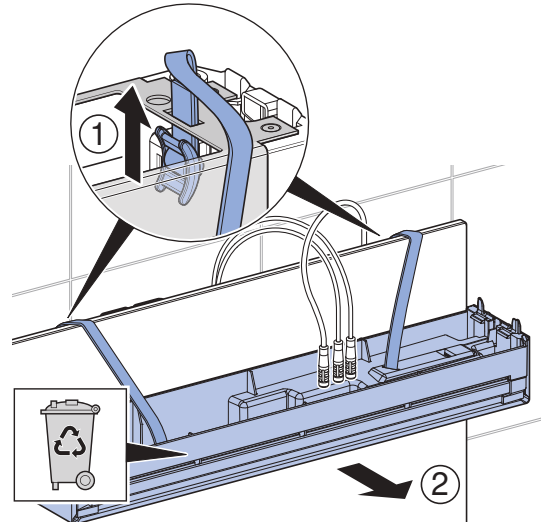
- 1** Hold the cistern lid with both hands, lift it up and fold it towards the front.



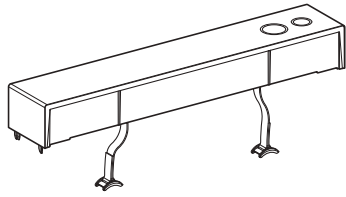
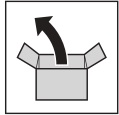
- 2** Disconnect the plug connections.



- 3** Unhook the lid retainer and remove the lid.



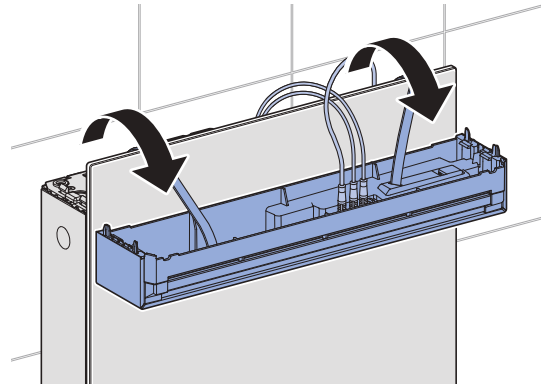
- 4** Unpack the new cistern lid.



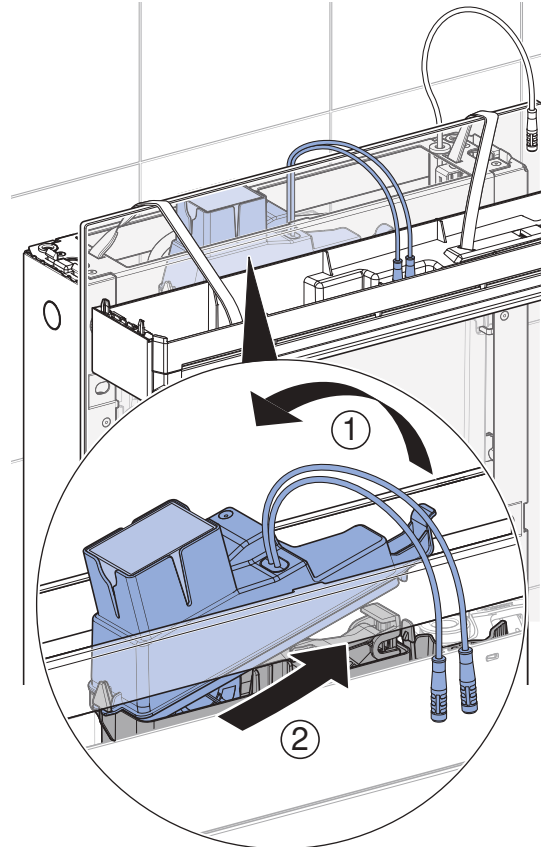
- 5** Replace the cistern lid.

## Positioning the servo lever

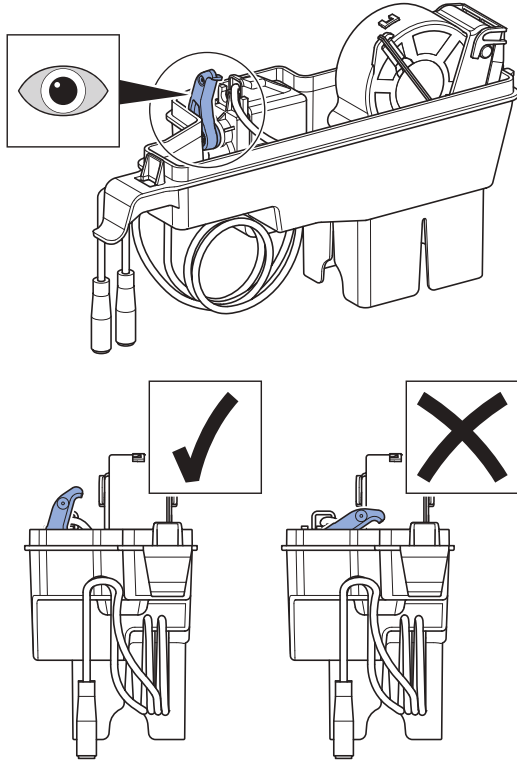
- 1** Hold the cistern lid with both hands, lift it up and fold it towards the front.



- 2** Remove the upper part of the odour extraction unit

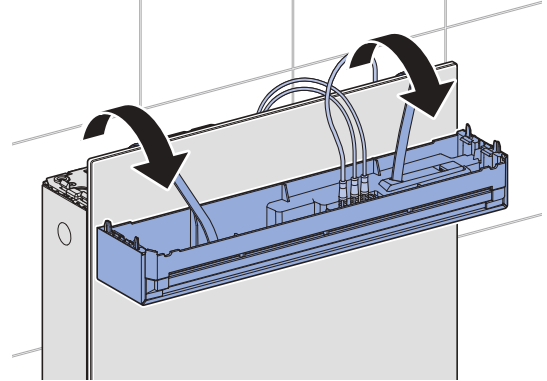


- 3** Move the servo lever to the basic position.

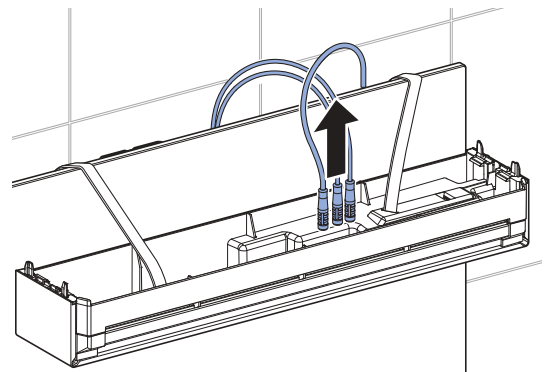


## Re-referencing the position of the servo lever

- 1** Hold the cistern lid with both hands, lift it up and fold it towards the front.



- 2** Disconnect the plug connections.



- 3** Wait at least 3 minutes.



- 4** Re-establish the plug connections.

- 5** Close the cistern lid.

- 6** Press the <Large flush volume> button.

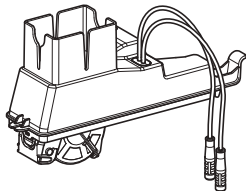
### Result

- ✓ A large flush is actuated and the position of the servo lever is re-referenced in the process.

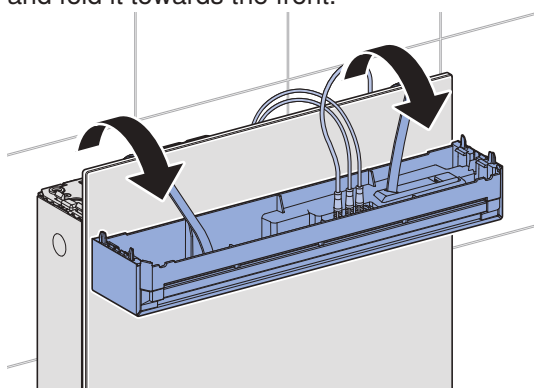
## Replacing the upper part of the odour extraction

### Prerequisite

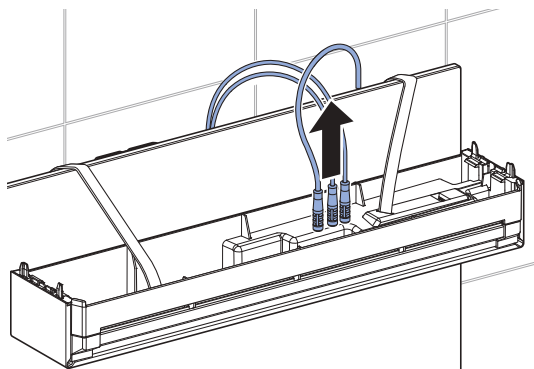
- The spare part is on hand.



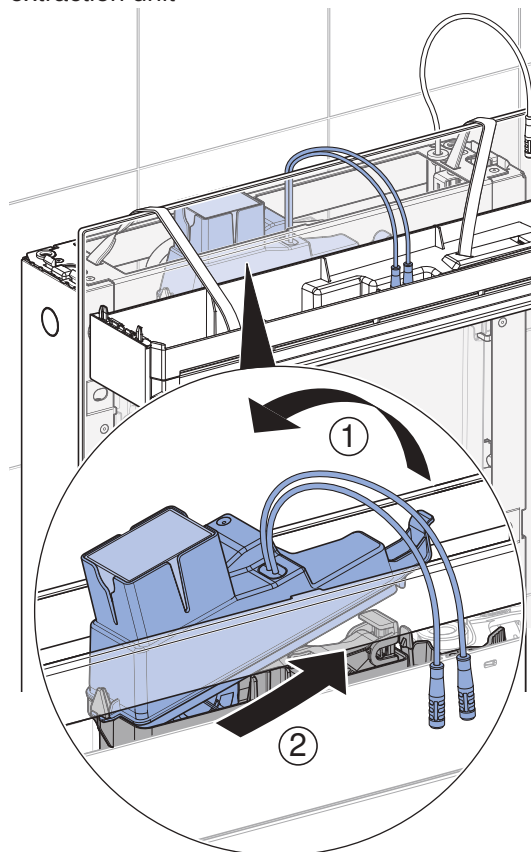
- 1 Hold the cistern lid with both hands, lift it up and fold it towards the front.



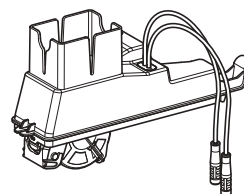
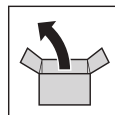
- 2 Disconnect the plug connections.



- 3 Remove the upper part of the odour extraction unit



- 4 Unpack the upper part of the odour extraction.

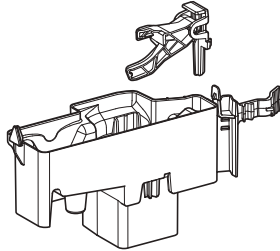


- 5 Mount the upper part of the odour extraction.

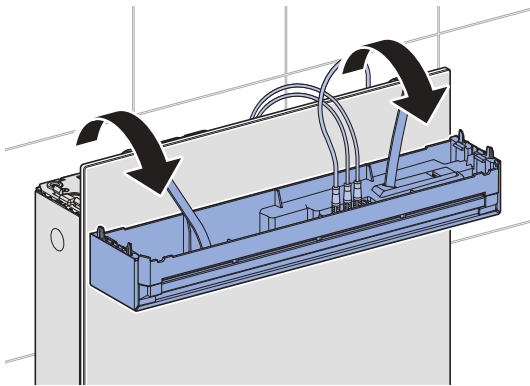
## Replacing the lower part of the odour extraction

### Prerequisite

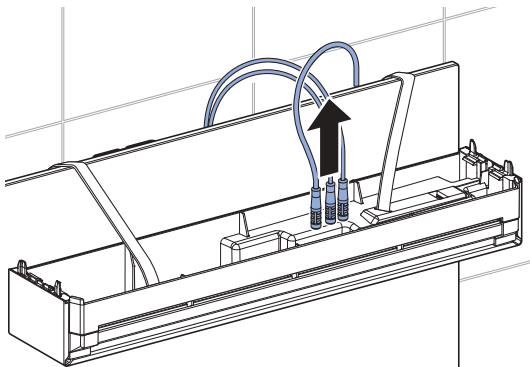
- The spare part is on hand.



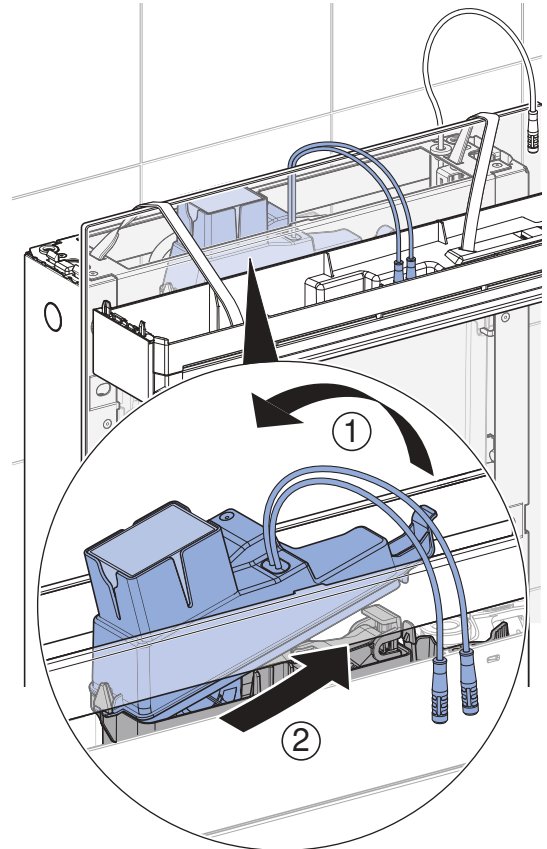
- 1 Hold the cistern lid with both hands, lift it up and fold it towards the front.



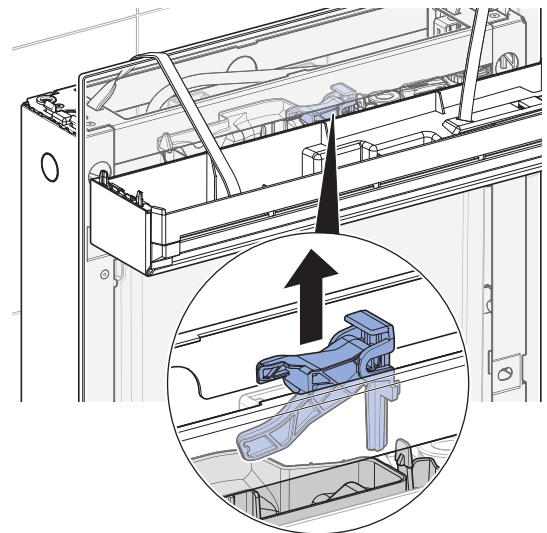
- 2 Disconnect the plug connections.



- 3 Remove the upper part of the odour extraction unit

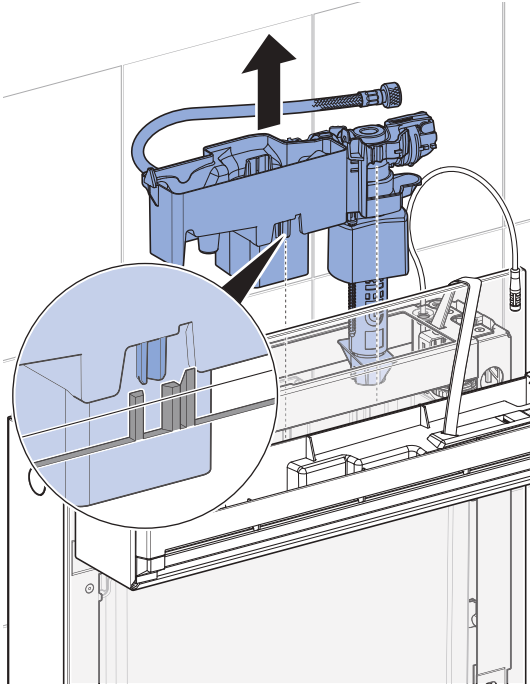


- 4 Remove the actuator lever.

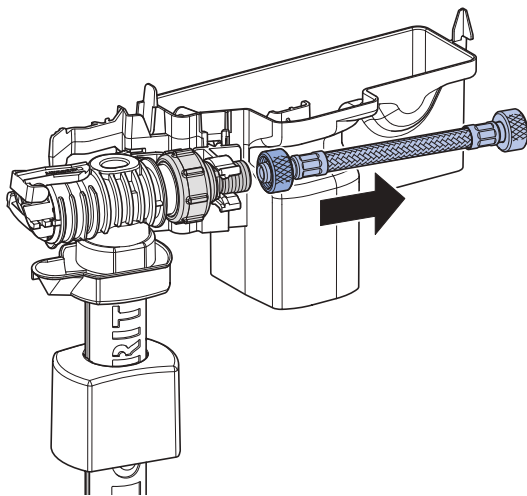




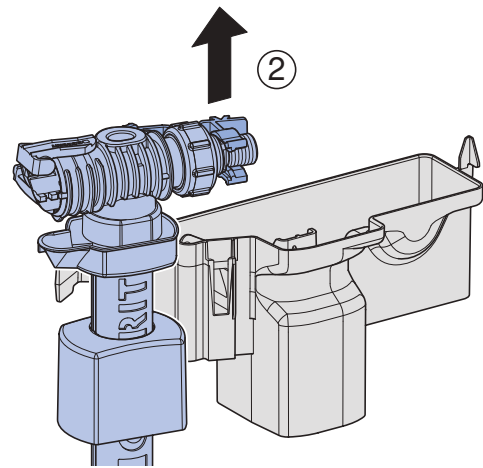
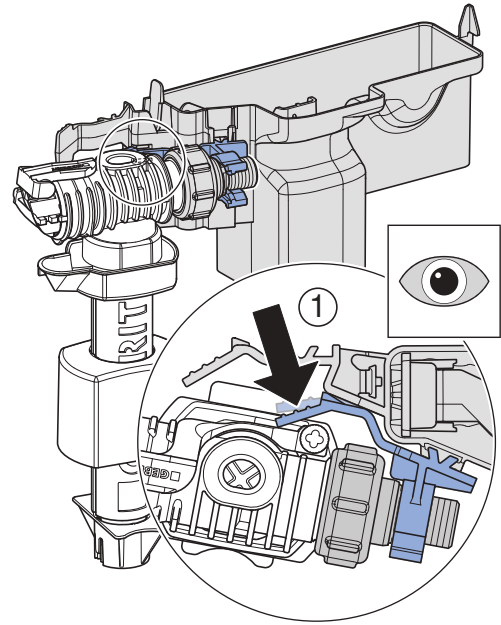
- 5** Loosen and remove the lower part of the odour extraction unit together with the fill valve.



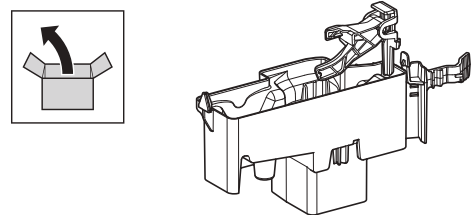
- 6** Loosen the reinforced braided hose.



- 7** Loosen the fill valve.



- 8** Unpack the lower part of the odour extraction.



- 9** Hook in the fill valve on the lower part of the odour extraction unit.

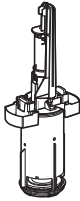
- 10** Insert the lower part of the odour extraction unit together with the fill valve.



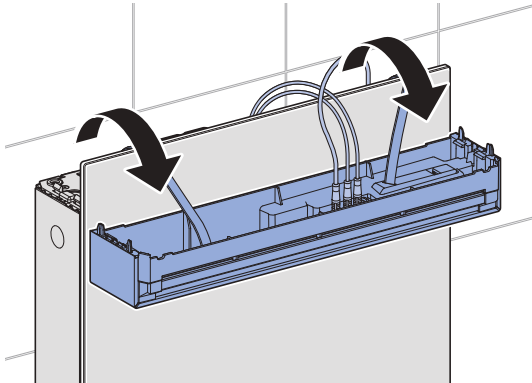
## Replacing the flush valve

### Prerequisite

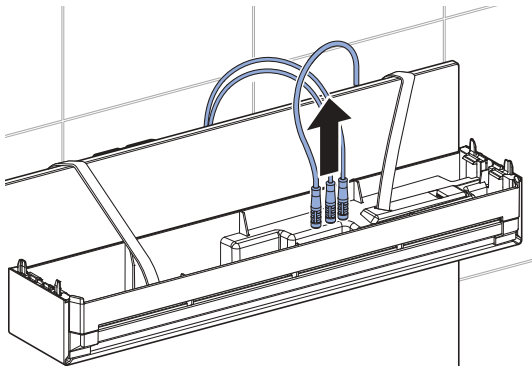
- The spare part is on hand.



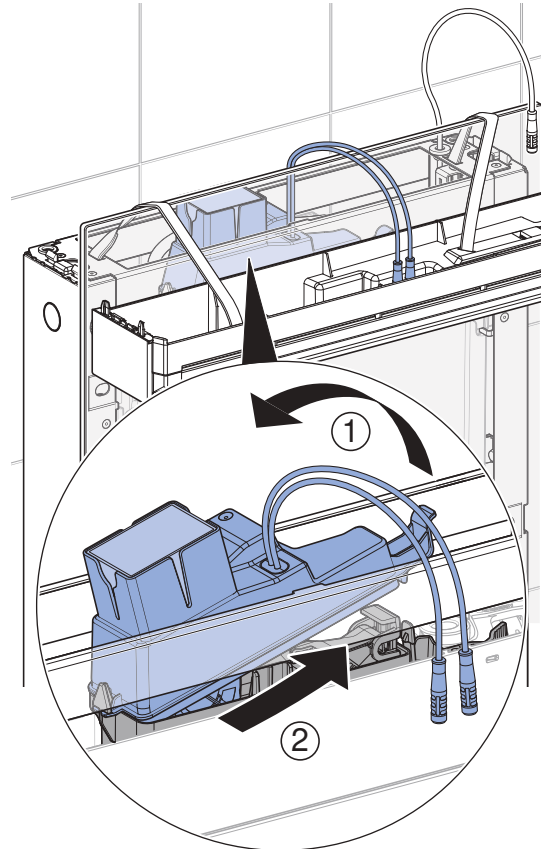
- 1 Hold the cistern lid with both hands, lift it up and fold it towards the front.



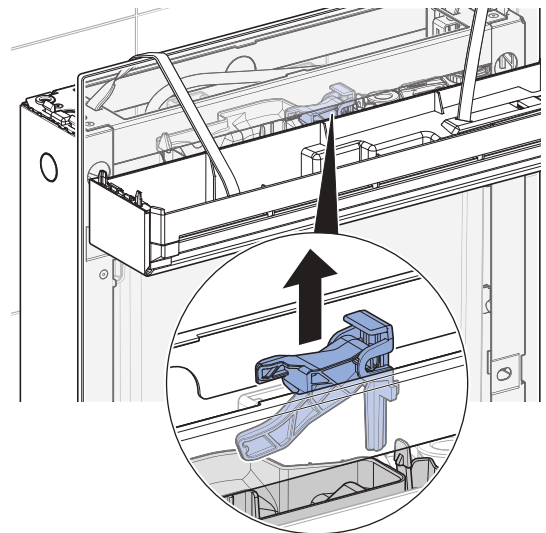
- 2 Disconnect the plug connections.



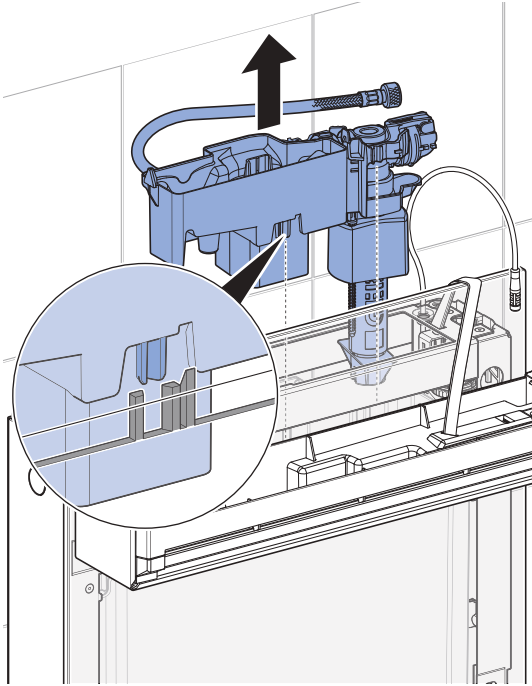
- 3 Remove the upper part of the odour extraction unit



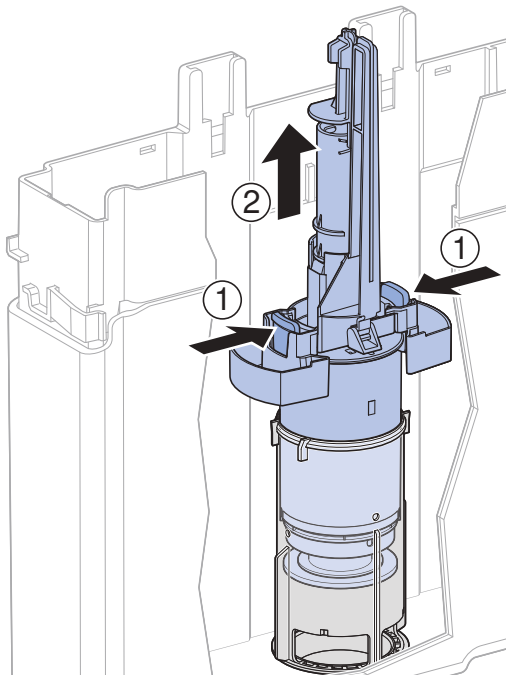
- 4 Remove the actuator lever.



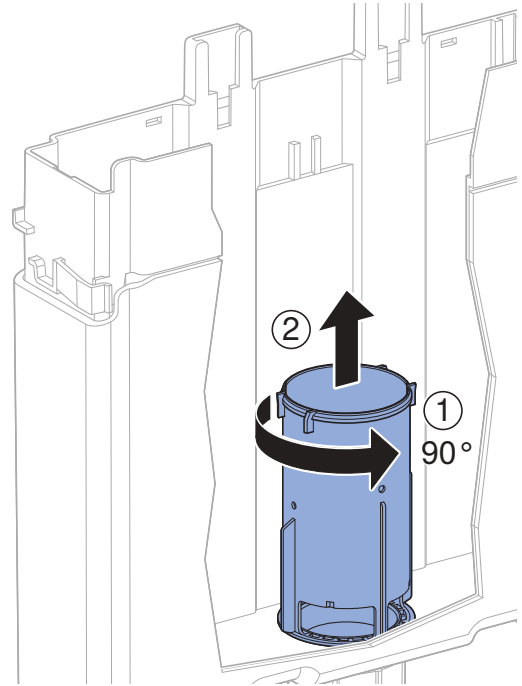
- 5** Loosen and remove the lower part of the odour extraction unit together with the fill valve.



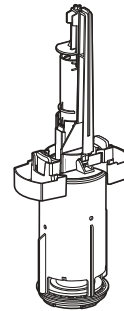
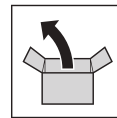
- 6** Remove the flush valve.



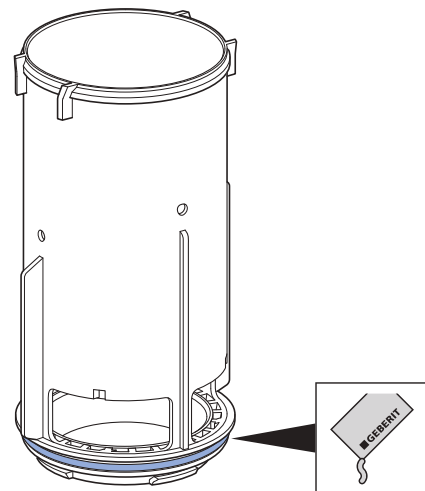
- 7** Remove the basket.



- 8** Unpack the new flush valve.



- 9** Lubricate the section seal for basket.



- 10** Replace the flush valve.

## Replacing the flat gasket for flush valve

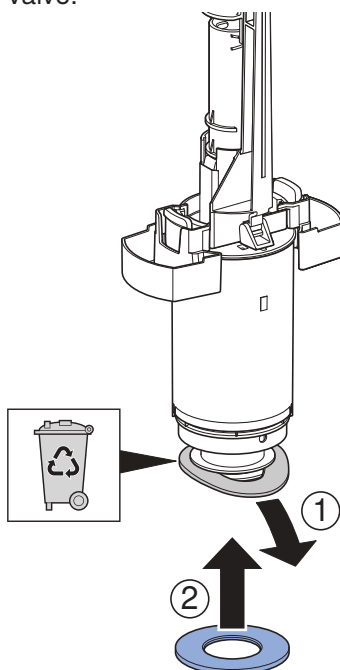
### Prerequisite

- The spare part is on hand.



- The flat gasket has been removed.

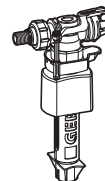
- ▶ Remove and replace the old flat gasket for flush valve.



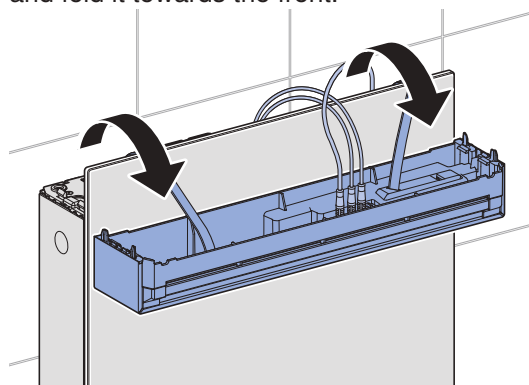
## Replacing the fill valve

### Prerequisite

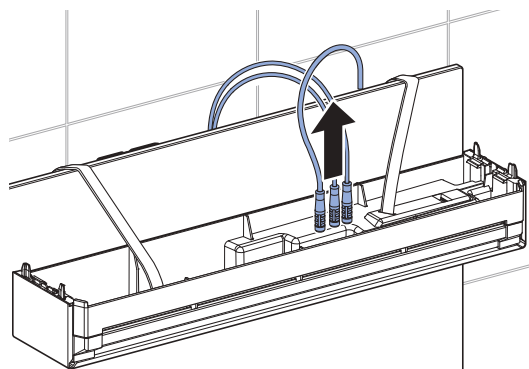
- The spare part is on hand (article number according to spare parts catalogue).



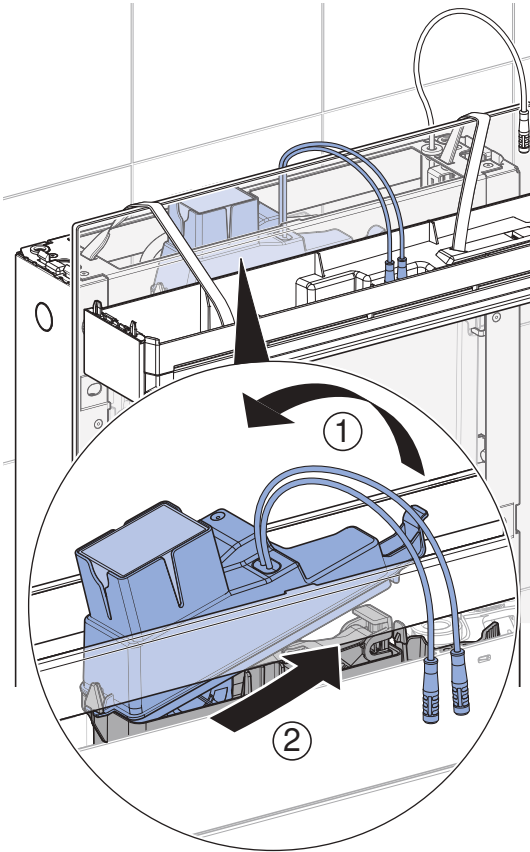
- 1 Hold the cistern lid with both hands, lift it up and fold it towards the front.



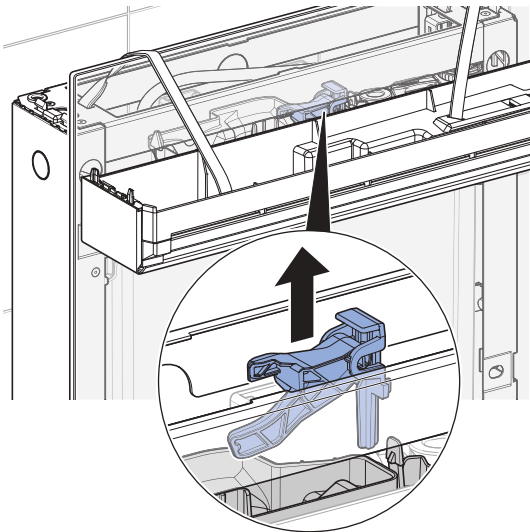
- 2 Disconnect the plug connections.



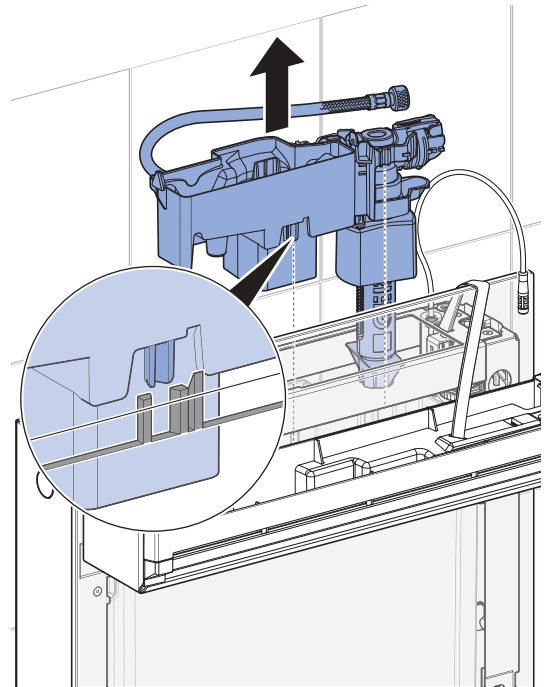
- 3** Remove the upper part of the odour extraction unit



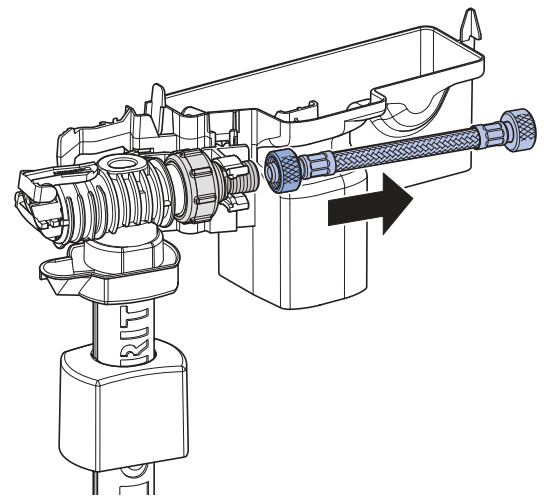
- 4** Remove the actuator lever.



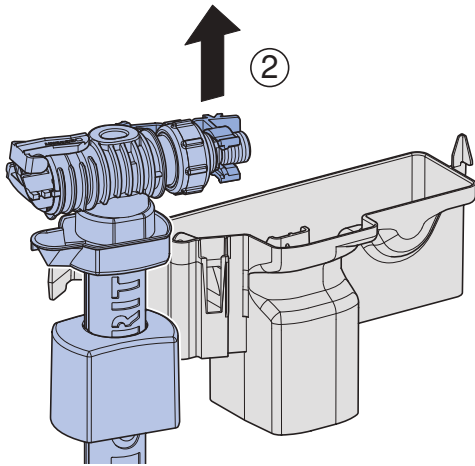
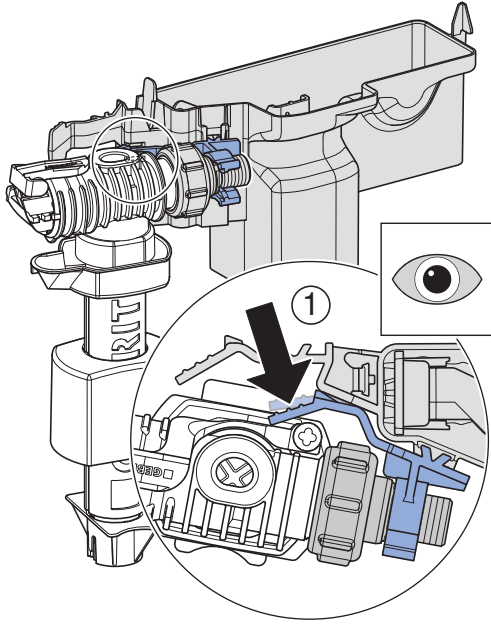
- 5** Loosen and remove the lower part of the odour extraction unit together with the fill valve.



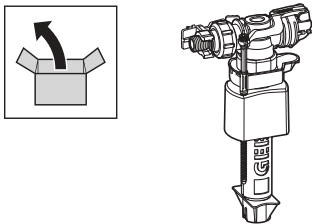
- 6** Loosen the reinforced braided hose.



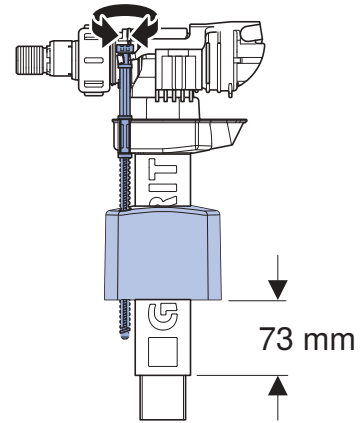
**7** Loosen the fill valve.



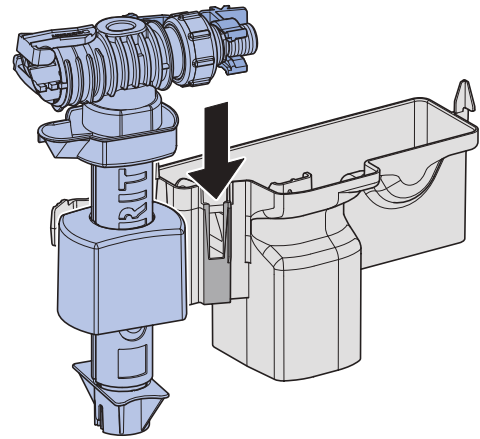
**8** Unpack the new fill valve.



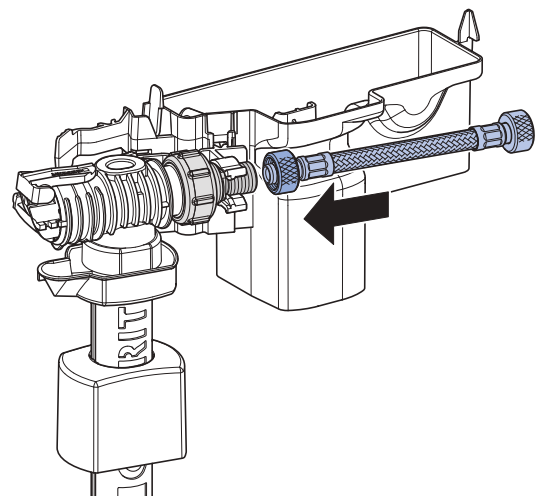
**9** Adjust the fill valve for the correct water level.



**10** Hook in the fill valve on the lower part of the odour extraction unit.



**11** Connect the reinforced braided hose to the fill valve.



**12** Insert the lower part of the odour extraction unit together with the fill valve.

# Disposal

---

## Disposal of waste electrical and electronic equipment



The symbol of the crossed-out wheeled bin means that waste electrical and electronic equipment (WEEE) must be disposed of separately and not with other non-recyclable waste. End users are legally obliged to return old equipment to public waste disposal authorities, distributors, or Geberit for proper disposal. Many distributors of electrical and electronic equipment are obliged to take back WEEE free of charge. Contact the responsible sales or service company to return the WEEE to Geberit.

Used batteries and accumulators that are not enclosed within the old equipment, as well as lamps that can be removed from the old equipment in a non-destructive manner, must be separated from the old equipment before being handed over to a disposal point.

If personal data is stored on the old equipment, end users themselves are responsible for deleting it before handing it over to a disposal point.

---

Geberit International AG  
Schachenstrasse 77, CH-8645 Jona  
documentation@geberit.com  
www.geberit.com

