



Einbau- und Bedienungsanleitung

Kompakt-Wärmezähler

Kompakt-Wärme- / Kältezähler

Kompakt-Kältezähler

# Itron

## EquaScan h-Koax<sup>RF</sup>

DE-16-MI004-PTB025 (MID Wärme)

DE-16-M-PTB-0097 (nationale Zulassung für Kälte in Deutschland)

CH-T2-18768-00 (nationale Zulassung für Kälte in der Schweiz)

OE18 C340 (nationale Zulassung für Kälte in Österreich)

### 1 Verwendung und Funktion

Der EquaScan h-Koax<sup>RF</sup> dient zur Erfassung der Verbrauchsmenge in geschlossenen Heizsystemen, Kühlsystemen oder Heiz- / Kühlsystemen.

### 2 Lieferumfang

- Wärmezähler, bestehend aus miteinander untrennbar verbundenem Rechenwerk, Durchflusssensor und zwei Temperatursensoren
- Beipack Montage (je nach Ausführung des Durchflusssensors)
- Beipack Kennzeichnungsschild Tauchhülse
- Einbau- und Bedienungsanleitung
- Dokument zur „Tauchhülsenduldung“
- Konformitätserklärung



### 3 Allgemeine Hinweise

- Geltende Norm für den Einsatz von Wärmezählern: EN 1434, Teile 1 - 6. Richtlinie 2014/32/EU, Anhang I und MI-004 und die jeweilige relevante Eichordnung des Landes, in dem der Zähler eingesetzt wird.
- Für Auswahl, Einbau, Inbetriebnahme, Überwachung und Wartung des Gerätes sind EN 1434 Teil 6 sowie die PTB TR K 8 und TR K 9 zu beachten.
- Nationale Regelungen zur Verbrauchsmessung von Kältemengen sind zu beachten.
- **Bei Geräten für kombinierte Wärme- / Kältemessung ist das Kälteregister nicht geeicht und darf daher nicht für Abrechnungszwecke im geschäftlichen Verkehr herangezogen werden.**
- Die Vorschriften für Elektroinstallationen sind zu beachten.
- Das Produkt erfüllt die wesentlichen Anforderungen, die in der EU-Richtlinie über die elektromagnetische Verträglichkeit (EMV-Richtlinie) für Betriebsmittel (2014/30/EU) festgelegt sind.
- Eichrelevante Sicherheitszeichen des Zählers dürfen nicht beschädigt oder entfernt werden - andernfalls entfallen Garantie und Eichfrist des Gerätes!
- Die Messbeständigkeit der Zähler ist nur gegeben, wenn die Wasserqualität den Bedingungen der AGFW-Empfehlung FW-510 und der VDI 2035 entspricht.
- Der Zähler hat das Werk in einwandfreiem Zustand verlassen. Sämtliche Installationsarbeiten dürfen nur von einer hierfür ausgebildeten und befugten Fachkraft ausgeführt werden.
- **Geräte mit aktiviertem Funk dürfen nicht in die Luftfracht.**
- Der Einbauort (Vorlauf / Rücklauf) des Zählers ist zu beachten (siehe Punkt 3.1: Piktogramme Einbauort).
- Die Temperatursensor- und Durchflusssensorkabel nicht knicken, aufwickeln, verlängern oder kürzen.
- Zur Reinigung ein mit Wasser befeuchtetes Tuch verwenden.
- Zum Schutz vor Beschädigung und Verschmutzung ist der Zähler erst unmittelbar vor dem Einbau aus der Verpackung zu nehmen.
- Werden mehrere Zähler in einer Einheit eingebaut, sollte darauf geachtet werden, dass bei allen Zählern möglichst die gleichen Einbaubedingungen vorliegen.
- Alle Hinweise, die im Datenblatt und der Bedienungsanleitung des Zählers aufgeführt sind, müssen beachtet werden.
- Der Zähler ist mit einer Lithium-Metall-Batterie ausgestattet. Batterien nicht öffnen, nicht mit Wasser in Berührung bringen, nicht Temperaturen über 80 °C aussetzen, nicht aufladen und nicht kurzschließen.
- Ausgetauschte oder defekte Teile sind umweltgerecht zu entsorgen.



- Das Display ist deaktiviert und kann mittels Tastendruck für zwei Minuten aktiviert werden.
- **Anzeigeeinheit der Energie und Einbauort (Vor- / Rücklauf) sind im Feld per Tastendruck oder alternativ mithilfe der Software „Device Monitor“ vor Inbetriebnahme einmalig einstellbar.**
- **Glykol-Art und Glykol-Konzentration im Medium derjenigen Varianten, die für die Verwendung von Glykol vorgesehen sind, sind im Feld mithilfe des „Device Monitor“ jederzeit einstellbar (Näheres unter Punkt 8.1).**

### 3.1 Piktogramme Einbauort des Zählers (in den Anzeigeschleifen)

Rechts im Zähler-Display finden Sie in allen Anzeigeschleifen eines der folgenden beiden Piktogramme. Das Piktogramm zeigt an, in welchen Heizungsstrang der Zähler einzubauen ist.

	Einbau im Rücklauf
	Einbau im Vorlauf

### 3.2 Piktogramme Zählerausführung (auf dem Typenschild)

	Wärmezähler
	Kältezähler

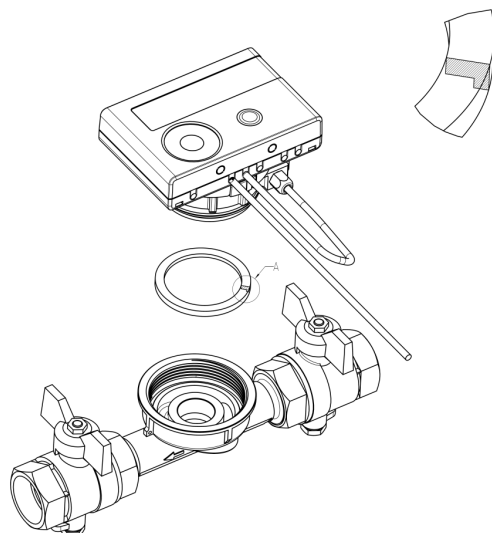
## 4 Montage des Durchflusssensors

### 4.1 Einbau EquaScan h-Koax<sup>RF</sup> I in ein Anschlussstück (EAS)

Der verwendete Durchflusssensor Typ MSH-IST besitzt eine 2“-Schnittstelle gemäß DIN EN ISO 4064-4 bzw. DIN EN 14154-2 (IST) und muss ohne Übergangsadapter eingebaut werden.

#### Montage des Durchflusssensors Typ MSH-IST in ein Anschlussstück

- Rohrleitung gemäß den anerkannten Regeln der Technik spülen. Alle Absperrorgane schließen.
- Nahe gelegenes Entleerungsventil am Absperrhahn zur Druckentlastung öffnen.
- Abgesperrte Rohrstrecken entleeren.
- Durchflussrichtung des Anschlussstückes kontrollieren!
- Überströmkappe oder alten Wärmezähler vom Anschlussstück mit einem Hakenschlüssel entfernen.
- Alte Dichtungen entfernen. Dichtflächen und Gewinde auf einwandfreien Zustand prüfen und ggf. mit geeigneten Hilfsmitteln reinigen.
- Neue Dichtung mit der glatten Fläche nach oben in das Anschlussstück einlegen.
- Außengewinde des Durchflusssensors mit lebensmittelechtem Silikonfett dünn einfetten.
- Korrekten Sitz des O-Ringes am Auslauf überprüfen.
- Wärmezähler mit normaler Handkraft einschrauben und anschließend mit Hakenschlüssel bis zum metallischen Anschlag festziehen.
- Rechenwerk in die richtige Ableseposition drehen bzw. abnehmen.

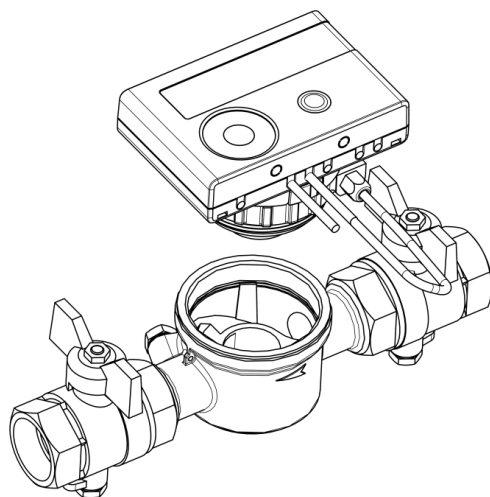


#### 4.2 Einbau EquaScan h-Koax<sup>RF</sup> T in ein Anschlussstück (ASS)

Der verwendete Durchflusssensor Typ MSH-TE1 besitzt ein M62x2 Gewinde gemäß DIN EN ISO 4064-4 bzw. DIN EN 14154-2 (TE1) und muss ohne Übergangsadapter eingebaut werden.

##### Montage des Durchflusssensors Typ MSH-TE1 in ein Anschlussstück

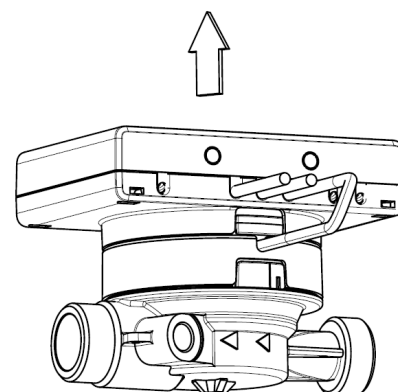
- Rohrleitung gemäß den anerkannten Regeln der Technik spülen. Alle Absperrorgane schließen.
- Nahe gelegenes Entleerungsventil am Absperrhahn zur Druckentlastung öffnen.
- Abgesperrte Rohrstrecken entleeren.
- Durchflussrichtung des Anschlussstückes kontrollieren!
- Überströmkappe oder alten Wärmezähler vom Anschlussstück mit einem Hakenschlüssel entfernen.
- Alte Dichtungen entfernen. Dichtflächen und Gewinde auf einwandfreien Zustand prüfen und ggf. mit geeigneten Hilfsmitteln reinigen.
- Außengewinde des Durchflusssensors mit lebensmittelechtem Silikonfett dünn einfetten.
- Korrekten Sitz des O-Ringes am Auslauf überprüfen.
- Wärmezähler mit normaler Handkraft einschrauben und anschließend mit Hakenschlüssel bis zum metallischen Anschlag festziehen.
- Rechenwerk in die richtige Ableseposition drehen bzw. abnehmen.



#### 5 Abnehmbares Rechenwerk

Zur Erleichterung der Montage unter beengten Verhältnissen kann das Rechenwerk vom Durchflusssensor abgenommen werden. Ziehen Sie dazu das Rechenwerk nach oben ab.

Für die Wandmontage des Rechenwerks befindet sich zwischen Rechenwerk und Durchflusssensor eine am Adapter des Durchflusssensors eingerastete Wandhalterung. Nehmen Sie das Rechenwerk ab. Halten Sie den Adapter fest, drehen Sie die Wandhalterung gegen den Uhrzeigersinn, bis Sie sie lösen können, und befestigen Sie die Wandhalterung **mit der ebenen Fläche zur Wand** an der gewünschten Stelle.



Es wird empfohlen, das Rechenwerk des Wärmezählers vom Durchflusssensor abzunehmen.

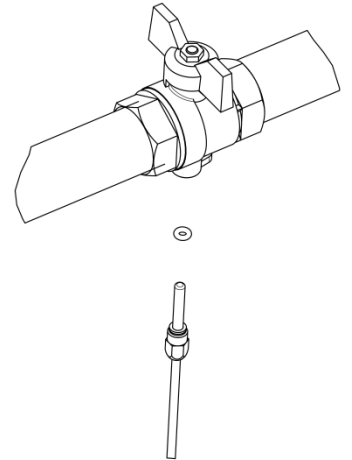
**Bei Kältezählern sowie bifunktionellen (Wärme-/Kälte) Zählern muss das Rechenwerk vom Durchflusssensor abgenommen werden.**

## 6 Montage der Temperatursensoren

- Beim Einbau der Temperatursensoren in Bestandstauchhülsen muss die Tauchhülse bestimmt und gekennzeichnet werden. Der Monteur ist gesetzlich verpflichtet, nicht gekennzeichnete Tauchhülsen mit einer eindeutigen Kennzeichnung zu versehen. Benutzen Sie dazu das beiliegende Etikett im Beipack Kennzeichnungsschild Tauchhülse.

### 6.1 Direkteinbau (Kugelhahn und T-Stück)

- Blindverschraubung / alten Fühler und Dichtung / alten O-Ring (rückstandsfrei) entfernen.
- **O-Ring vom Temperaturfühler abstreifen und in die Verschraubung des Kugelhahns oder des T-Stücks einlegen.**
- Temperaturfühler ausschließlich an der Schraube halten und in den Kugelhahn bzw. das T-Stück einschieben und festschrauben.
- **Der Arretier-Kunststoffclip ist in der ersten Rolliersicke (von Fühlerspitze aus) gerastet und darf nicht verschoben werden.**



### 6.2 Einbau in kurze Tauchhülsen (kleiner 60 mm)

- In EU-Staaten (bis auf Deutschland) sind MID-konforme Tauchhülsen zugelassen.
- In Deutschland dürfen bei Neuinstallationen keine Tauchhülsen verwendet werden. Siehe beiliegendes Dokument zur „Tauchhüsenduldung“.
- Um einen Temperatursensor in eine Tauchhülse einzuführen, darf der Kunststoffclip verschoben werden.
- AGFW-Fühler und Nadelfühler dürfen nicht in Tauchhülsen eingebaut werden.

## 7 Inbetriebnahme

- Absperrorgane im Vor- und Rücklauf langsam öffnen.
- Anschlussverschraubungen auf Dichtheit prüfen.

### Prüfen Sie bitte folgende Punkte:

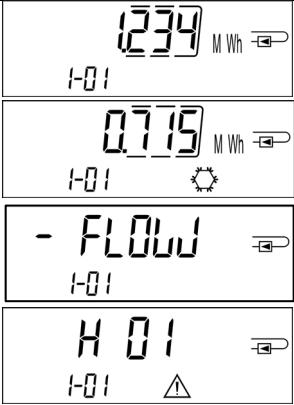

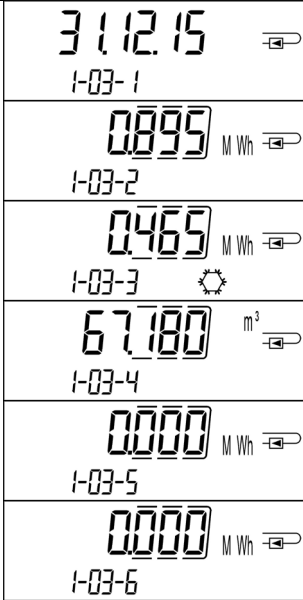
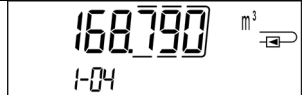

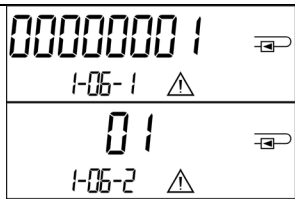

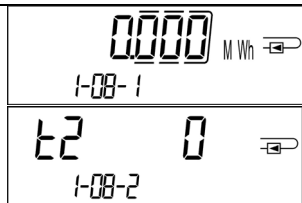
- Sind die Absperrventile geöffnet?
- Ist der Wärmezähler richtig dimensioniert?
- Ist die Heizleitung frei (Schmutzfänger nicht verstopft)?
- Ist der in den Durchflusssensor integrierte Fühler mit dem Durchflusssensor verplombt (Manipulation)?
- Zeigt der Richtungspfeil auf dem Anschlussstück in die richtige Richtung?
- Wird ein Durchflussvolumen angezeigt?
- Wird eine plausible Temperaturdifferenz angezeigt?

Bei ordnungsgemäßer Funktion des Wärmezählers die Nutzersicherungen an Temperaturfühlern und Durchflusssensor anbringen.

## 8 Anzeigemöglichkeiten

Das Rechenwerk verfügt über eine Flüssigkristallanzeige mit 8 Stellen und Sonderzeichen. Die darstellbaren Werte sind in 6 Anzeigeschleifen zusammengefasst. Alle Daten können über die Taste abgerufen werden. Zu Beginn befinden Sie sich automatisch in der Hauptschleife (erste Ebene). Durch einen längeren Tastendruck (> 4 Sekunden) gelangen Sie in die nächste Anzeigeebene. Halten Sie die Taste solange gedrückt, bis Sie in der gewünschten Informationsschleife sind. Innerhalb einer Anzeigeschleife können Sie durch kurzen Druck auf die Taste nacheinander die Daten der gewählten Informationsschleife abrufen. Nach 2 Minuten ohne Betätigung der Taste erfolgt die automatische Deaktivierung der Anzeige.

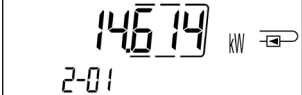
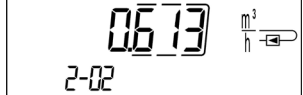




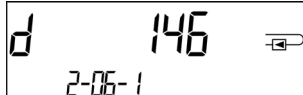
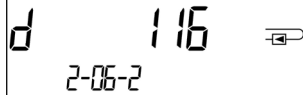
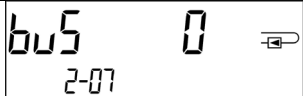


### Ebene 1 / Hauptschleife:

 <p>1) Kumulierte Wärmemenge seit Inbetriebnahme (Standarddisplay); Wechselanzeige: kumulierte Kältemenge (für Wärme-/Kältezähler); bei negativem Fluss; Hinweiscode (falls ein Fehler erkannt wurde)</p>	 <p>2) Segmenttest an / aus (alle Anzeigefelder werden gleichzeitig angesteuert)</p>	 <p>3) Letzter Stichtag im Wechsel mit Wärmemenge (Kältemenge), Volumen, Wert Tarifregister 1, Wert Tarifregister 2 zum letzten Stichtag.<sup>1)</sup></p>	 <p>4) Kumuliertes Volumen in m<sup>3</sup></p>
 <p>5) Aktuelles Datum im Wechsel mit der Uhrzeit</p>	 <p>6) Hinweisanzeige (binäre und hexadezimale Anzeige im Wechsel)</p>	 <p>7) Tarifregister 1: Wert im Wechsel mit Tarifregister und Kriterien</p>	 <p>8) Tarifregister 2: Wert im Wechsel mit Tarifregister und Kriterien</p>



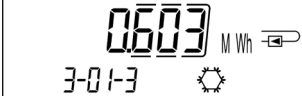


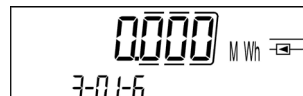
<sup>1)</sup> Bis zum Durchlaufen des jeweiligen Monatsletzten / 15. des Monats (bei den Halbmonatswerten) wird für Verbrauch und Datum 0 angezeigt.

<sup>2)</sup> 3 Impulseingänge sind eine optionale Ausstattung. Ihr Wert kann über die Software „Device Monitor“ eingestellt werden.

**Ebene 2 / Technikschleife:**

 <p>1) Aktuelle Leistung in kW</p>	 <p>2) Aktueller Durchfluss in m³/h. (Bei Rückfluss wird Wert negativ dargestellt.)</p>	 <p>3) Vorlauftemperatur in °C</p>	 <p>4) Rücklauftemperatur in °C</p>
 <p>5) Temperaturdifferenz in K. (Bei Kältezählung wird der Wert negativ dargestellt.)</p>	 <p>6) Vor Inbetriebnahme: Betriebstage seit Fertigung</p>   <p>Nach Inbetriebnahme: Betriebstage seit Fertigung im Wechsel mit Betriebstage nach Erreichen einer Energiemenge &gt;10 kWh</p>	 <p>7) M-Bus Adresse</p>	 <p>8) Seriennummer</p>
 <p>9) Firmwareversion</p>			

**Ebene 3 / Statistiksleife:**

  	  	<p>1) – 30) Halbmonatswerte: Datum im Wechsel mit Wärmeenergie, Kälteenergie, Volumen, Wert Tarifregister 1, Wert Tarifregister 2. <sup>1)</sup></p>	
---	---	--	--

**Ebene 4 / Maximalwertschleife:**

<p>45393 kWh 4-01-1</p> <p>220116 4-01-2</p> <p>2237 4-01-3</p>	<p>1580 m³ 4-02-1</p> <p>220116 4-02-2</p> <p>2237 4-02-3</p>	<p>8301 °C 4-03-1</p> <p>220116 4-03-2</p> <p>2237 4-03-3</p>	<p>6726 °C 4-04-1</p> <p>220116 4-04-2</p> <p>2242 4-04-3</p>
<p>1) Maximale Leistung im Wechsel mit Datum und Uhrzeit</p>	<p>2) Maximaler Durchfluss im Wechsel mit Datum und Uhrzeit</p>	<p>3) Maximale Vorlauf-Temperatur im Wechsel mit Datum und Uhrzeit</p>	<p>4) Maximale Rücklauf-Temperatur im Wechsel mit Datum und Uhrzeit</p>
<p>2873 K 4-05-1</p> <p>220116 4-05-2</p> <p>2237 4-05-3</p>			
<p>5) Maximale Temperatur-Differenz im Wechsel mit Datum und Uhrzeit</p>			

**Ebene 5 / Parametrierschleife:**

<p>Unit 10000 MWh 5-01</p>	<p>INSTALL 5-02</p>
<p>Unit 10000 MWh 15-01</p>	<p>INSTALL 15-02</p>
<p>1) Parametrierung „Energieeinheit“</p>	<p>2) Parametrierung „Einbauort“</p>

**Ebene 6 / Modulschleife:**

<p>Mod 8 6-01</p>	<p>rAd off 6-02</p>	<p>rF-b4 ▼ 6-02</p>	
<p>1) Modul Typ 8=EquaScan RF</p>	<p>rAd off 16-02</p>	<p>FNet ▼ 6-02</p>	
	<p>rAd on ▼ 6-02</p> <p>2) Aktivierung der Funk-Schnittstelle</p>	<p>2) Einbindung in ein EquaScan Walk-By oder FNet System</p>	

## 8.1 Parametrierschleife

a) Die folgenden Merkmale der Zähler sind im Feld per Tastendruck oder alternativ mithilfe der Software „Device Monitor“ **einmalig** einstellbar:

- **Energieeinheit** (kWh; MWh; GJ; MMBTU; Gcal)
- **Einbauort** (Vorlauf; Rücklauf).

**Diese Parametriermöglichkeiten sind nur gegeben, wenn die Energiemenge noch  $\leq 10$  kWh ist.**

Stellen Sie sicher, dass diese Zähler-Merkmale wie von Ihnen gewünscht eingestellt sind, bevor die Anlage in Betrieb genommen wird.

Einstellung per Tastendruck:

Um den Editiermodus für die Parametrierung zu starten, müssen Sie die entsprechende Stelle in der Parametrierschleife anwählen und anschließend die Taste noch einmal für 2-3 Sekunden drücken. Als Hilfe erscheint nach 2 Sekunden der „Editierstift“ links unten im LCD (siehe Bild). Sobald dieser zu sehen ist, müssen Sie die Taste loslassen. Dann beginnt die aktuelle Anzeige zu blinken.



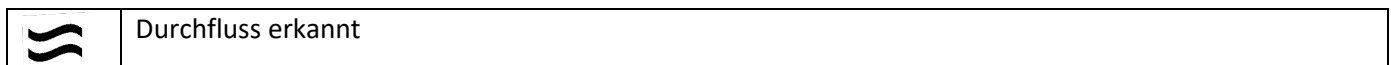
Durch einen kurzen Tastendruck kann zum nächsten Menüvorschlag gewechselt werden. Durch einen langen Tastendruck wird der aktuell angezeigte Menüvorschlag übernommen. Wird kein Vorschlag bestätigt, findet keine Parametrierung statt und mit dem Ausgehen der LCD endet der Editiermodus automatisch.

b) Das folgende Merkmal derjenigen Zähler-Varianten, die für die Verwendung von Glykol vorgesehen sind, ist im Feld mithilfe der Software „Device Monitor“ **jederzeit** einstellbar:

- **Glykol Art und Konzentration im Medium** (Ethylenglykol; Propylenglykol; 20 %; 30 %; 40 %; 50 %).

## 8.2 Durchflusserkennung

Solange der Zähler einen Durchfluss erkennt, wird rechts unten im Display das folgende Piktogramm angezeigt.



## 9 Einsatzbedingungen

EquaScan h-Koax <sup>RF</sup>		
Maximaldurchfluss qs/qp		2:1
Mechanische Klasse		M2
Elektromagnetische Klasse		E2
Umgebungsklasse		C
Schutzklasse DFS		IP65
Nenndruck PN	bar	16
Einbaulage		beliebig, wenn keine Angabe auf dem Typenschild vorhanden ist
Durchflusssensor des EquaScan h-Koax <sup>RF</sup>		
Temperaturbereich Medium Wärme	°C	15 – 90
Temperaturbereich Medium Kälte	°C	5 – 50 (qp 1,5 und qp 2,5)
Rechenwerk		
Umgebungstemperatur Einsatz	°C	5 – 55 bei 95 % rel. Luftfeuchtigkeit
Transporttemperatur	°C	-25 – 70 (für max. 168 h)
Lagertemperatur	°C	-25 – 55
Schutzklasse		IP65



## 10 Schnittstellen und Optionen

### 10.1 Optische (Infrarot-)Schnittstelle

Zur Kommunikation mit der optischen Schnittstelle ist ein optischer Auslesekopf nötig. Der Auslesekopf und die erforderliche Software „Device Monitor“ sind optional erhältlich.

Die optische (Infrarot-)Schnittstelle wird durch das automatische Senden eines Vorspanns (nach EN 13757-3) aktiviert. Baudrate: 2.400 Bd.

Danach kann 4 Sekunden lang mit dem Zähler kommuniziert werden. Nach jeder gültigen Kommunikation bleibt der Zähler weitere 4 Sekunden offen. Anschließend wird die Anzeige deaktiviert.

Die Anzahl der Auslesungen über die optische Schnittstelle pro Tag ist begrenzt. Bei täglicher Auslesung sind mindestens 4 Kommunikationen möglich; bei seltenerer Auslesung erhöht sich die mögliche Anzahl der Kommunikationen.

### 10.2 Funk-Schnittstelle wireless M-Bus EN 13757-3, -4

Die Funk-Schnittstelle dient zur Übertragung von Zählerdaten.

#### Allgemeine Hinweise zu der Funk-Schnittstelle:

Die Installation der Funkkomponenten zwischen oder hinter Heizungsrohren sowie metallisches Material direkt über dem Gehäuse sind zu vermeiden.

Die Übertragungsqualität (Reichweite, Telegrammverarbeitung) der Funkkomponenten kann durch Geräte / Einrichtungen mit elektromagnetischer Abstrahlung wie z.B. Telefone (besonders LTE-Mobilfunkstandard), WLAN-Router, Babyfone, Funkfernbedienungen, Elektromotoren etc. beeinflusst werden.

Die Bausubstanz des Gebäudes kann die Übertragungsreichweite stark beeinflussen. Bei Einbau in Einbaukästen sind diese mit nichtmetallischen Abdeckungen / Türen auszustatten.

**Die Uhrzeit des Zählers ist werkseitig auf Winterzeit (GMT +1) eingestellt. Es erfolgt keine automatische Umstellung auf Sommerzeit.**

**Der Funk ist bei Auslieferung (Werkseinstellung) deaktiviert (siehe „Aktivierung der Funk-Schnittstelle“).**

#### 10.2.1 Technische Daten

Betriebsfrequenz	<b>868 MHz</b>
Sendeleistung	<b>Bis zu 12 dBm</b>
Protokoll	<b>EN 13757-3/-4 wireless M-Bus</b>
Betriebsart	<b>C1 / C2</b>

### 10.2.2 Programmierung

Jeder Wärmemengenzähler besitzt zusätzlich eine induktive Schnittstelle über die individuell die Parameter der Funk-Schnittstelle konfiguriert werden können. Der induktive Auslesekopf wird per USB mit dem PC verbunden und besitzt einen Aufsatz zur Positionierung auf dem Zähler (seitlich, rechts).

Zu jeder Zeit, unabhängig vom Funkbetrieb, können Verbrauchs- und Geräteinformationen mittels der EquaScan Software ausgelesen werden. Weitere Informationen zur Parametrierung und Auslesung sind im Bedienungshandbuch der EquaScan Software zu finden.

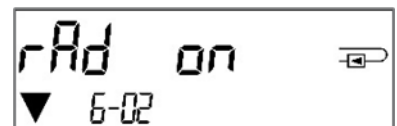
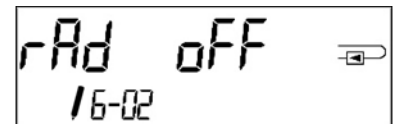


### 10.2.3 Aktivierung der Funk-Schnittstelle

Die Funk-Schnittstelle ist standardmäßig ab Werk deaktiviert und kann auf zwei Arten aktiviert werden:

a) Eine automatische Aktivierung erfolgt, sobald der Zähler die Energiemenge 10KWh überschreitet. In allen Anzeigeschleifen erscheint ein schwarzes Dreieck (s. Bild).

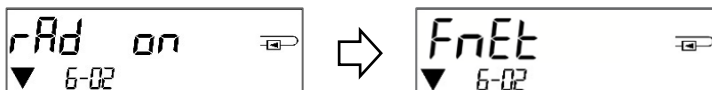
b) Der Funk kann mit dem Taster eingeschaltet werden. Mit langem Tastendruck bis in die Anzeigenebene „6“ (Modulschleife) umschalten. Dann mit kurzem Tastendruck zur zweiten Anzeige „rad(io) off“ schalten (s. Bild). Um den Editiermodus zu starten, müssen Sie anschließend die Taste noch einmal für 2-3 Sekunden drücken. Als Hilfe erscheint nach 2 Sekunden ein „Editierstift“-Symbol links unten im LCD. Sobald dieses zu sehen ist, müssen Sie die Taste loslassen. Die Anzeige zeigt jetzt „rad(io) on“ und in allen Anzeigeschleifen ein schwarzes Dreieck (s. Bild).



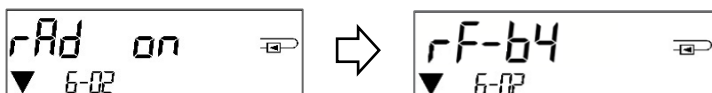
Nach Aktivierung der Funk-Schnittstelle befindet sich der Zähler bis Mitternacht im Installationsmodus. Danach wechselt der Zähler automatisch in den „Walk-By“-Modus.

### 10.2.4 Anmeldung im EquaScan Funksystem

Nach Anmeldung in einem EquaScan FNet ändert sich unter der Anzeigeschleife „6“ (Modulschleife) die Display Anzeige von „rad(io) on“ auf „Fnet“.



Nach Umschaltung in den EquaScan Walk-By Modus ändert sich unter der Anzeigeschleife „6“ (Modulschleife) die Display Anzeige von „rad(io) on“ auf „rF-by“.



### 10.3 Öffnen des Rechenwerkes

Benutzen Sie zum Öffnen einen Schraubendreher mit breiter Spitze (4 - 5 mm) und drücken Sie die beiden runden Sollbruchstellen, die sich oberhalb der Kabeldurchführungen befinden, leicht nach innen (siehe Bild 1).

Bei geöffnetem Rechenwerk sind die ESD-Anforderungen nach EN 61340-5-1 zu beachten.

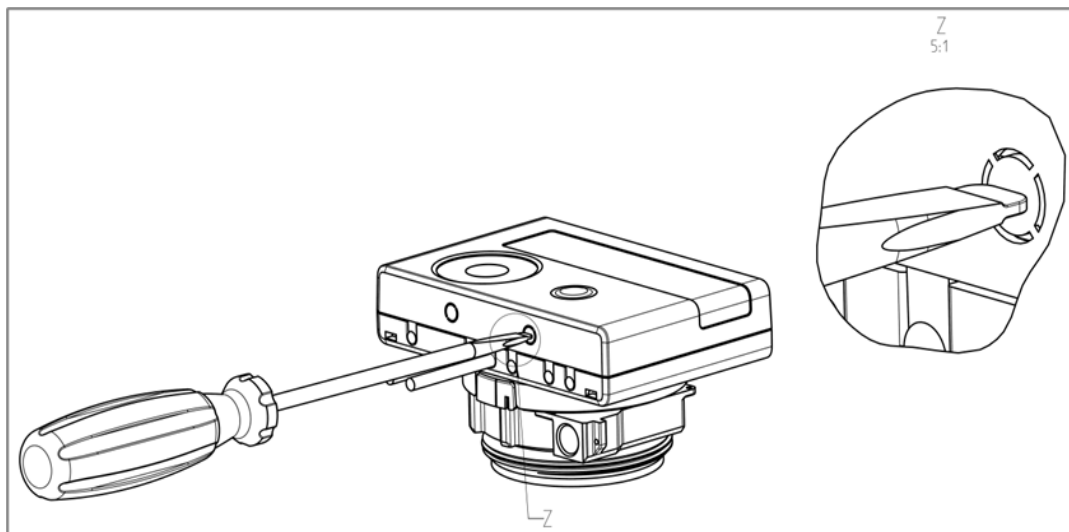


Bild 1

Danach den Schraubendreher in einem Winkel von ca. 45° in eine der beiden Öffnungen einführen und vorsichtig nach oben bewegen bis zu einem Winkel von ca. 90° (Bild 2). Die Oberschale des Rechenwerkes ist nun auf dieser Seite nicht mehr eingerastet. Dann dasselbe in der anderen Öffnung durchführen und Oberschale abnehmen.

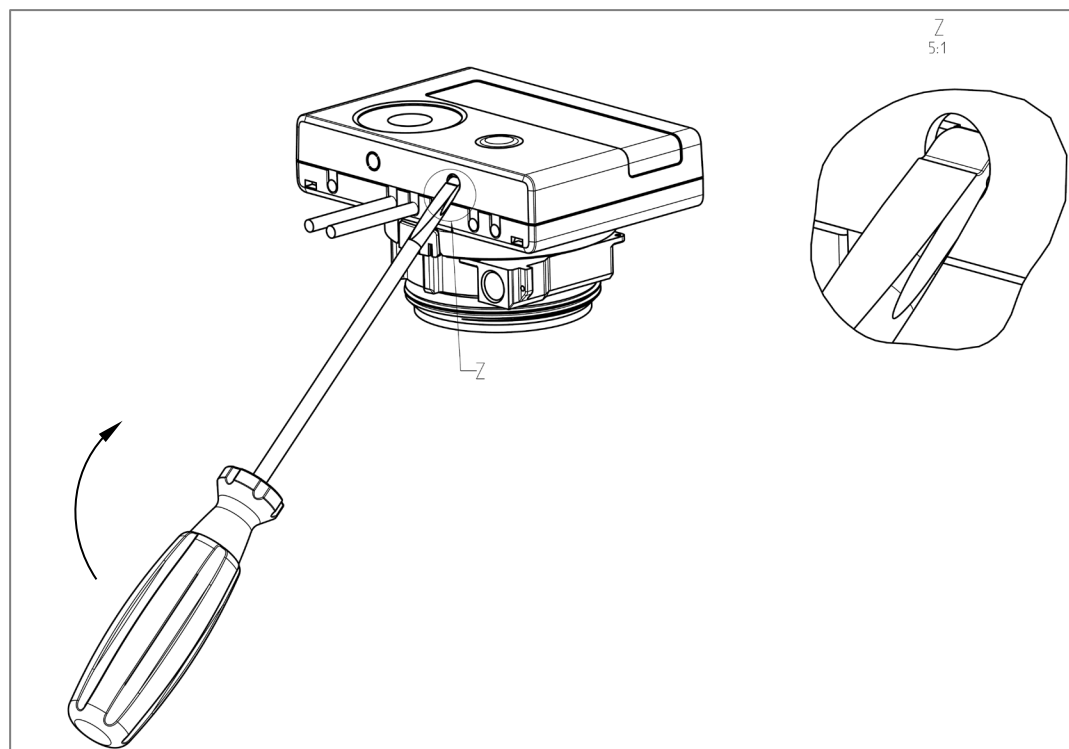


Bild 2

## 10.4 Batterie-Austausch

Die Batterie des Zählers kann durch autorisierte Personen ausgetauscht werden. Es dürfen nur unsere Original-Batterien verwendet werden. Ausgetauschte Batterien sind umweltgerecht zu entsorgen.

Für den Batterie-Austausch muss das Rechenwerk des Zählers geöffnet werden (Beschreibung siehe Punkt 10.3).

Nach dem Batterie-Austausch muss der Zähler vom Monteur mithilfe einer der den Batterien beigelegten, nummerierten Klebplombe (Bild 3) gegen Manipulation gesichert werden. Dazu wird die zuvor zerstörte Plombe überklebt. Der Barcode-Aufkleber kann für Dokumentationszwecke genutzt werden.

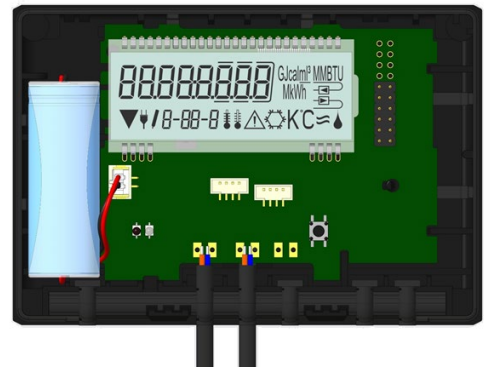


Bild 3

## 10.5 Anschluss Netzteil

Zur externen Spannungsversorgung muss das für unseren Wärmehähler entwickelte Netzteil verwendet werden. Zum Anschließen des Netzteils öffnen Sie das Rechenwerk des Zählers (Beschreibung siehe Punkt 10.3). Entfernen Sie dann die Batterie aus dem Rechenwerk und schließen Sie sie an die Batteriebuchse im Netzteil an. Netzteil mit einer der beigelegten, nummerierten Klebplombe gegen das Öffnen sichern. Der Barcode-Aufkleber kann für Dokumentationszwecke genutzt werden. (Die Batterie sichert die Spannungsversorgung im Falle eines Stromausfalls.)

Das Netzteil-Kabel (A) hat zwei Anschlüsse; stecken Sie den einen Anschluss auf die Kontaktfinger an der linken Platinenseite. Führen Sie dann das Kabel durch die Kabeldurchführung ganz links am Zähler (von vorn gesehen) nach Entfernen der Blindtülle. Der andere Anschluss ist mit der Batteriebuchse auf der Platine zu verbinden.

**Das Netzteil darf nur von autorisierten Fachhandwerkern an 230 V~ angeschlossen werden. Netzteil sichern.**


Wenn der Zähler eine externe Spannung erkennt, erscheint im Display links unten das Netzstecker-Symbol. Rechenwerk schließen.



Nach der Montage des Netzteils muss der Zähler vom Monteur mit einer der dem Netzteil beigelegten, nummerierten Klebplombe gegen Manipulation gesichert werden (über die zerstörte Plombe kleben). Der Barcode-Aufkleber kann für Dokumentationszwecke genutzt werden.



## 11 Hinweiscodes

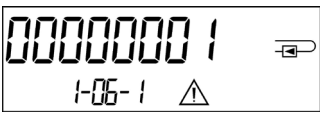
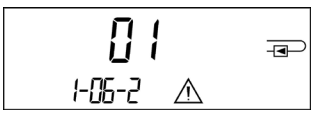
Wenn das Gerät einen Fehler erkannt hat, wird im Display das Hinweissymbol angezeigt. 


Der Fehler kann unter dem Menüpunkt 6 „Hinweisanzeige“ in der 1. Ebene / Hauptschleife aufgerufen werden (siehe Kapitel 8: Anzeigemöglichkeiten). Der Hinweiscode wird dort im Wechsel binär und hexadezimal angezeigt. Das Gerät kennt acht mögliche Hinweisursachen, die auch in Kombination auftreten können.

Anzeige hexadezimal	Beschreibung	Anzeige binär
H 80	Schwache Batterie	1 an erster Stelle
H 40	Reset	1 an zweiter Stelle
H 20	Elektronik defekt	1 an dritter Stelle
H 10	Fehler im Durchflusssystem	1 an vierter Stelle
H 08	Temperatursensor 2 Kurzschluss	1 an fünfter Stelle
H 04	Temperatursensor 2 Kabelbruch	1 an sechster Stelle
H 02	Temperatursensor 1 Kurzschluss	1 an siebter Stelle
H 01	Temperatursensor 1 Kabelbruch	1 an achter Stelle

„Temperatursensor 1“ ist der - von vorne gesehen - rechte Temperatursensor.

### Beispiel: Temperatursensor 1 Kabelbruch

Hinweis	Schwache Batterie	Reset	Elektronik defekt	Fehler im Durchflusssystem	Temperatursensor 2 Kurzschluss	Temperatursensor 2 Kabelbruch	Temperatursensor 1 Kurzschluss	Temperatursensor 1 Kabelbruch	
Hinweis-Bit	7	6	5	4	3	2	1	0	Hinweiswechselanzeige hexadezimal (LCD)
Anzeigestelle	1	2	3	4	5	6	7	8	
Hinweiswechselanzeige binär (LCD)									

Bei allen Hinweisen  in der Standardanzeige (kumulierte Wärmemenge), mit Ausnahme der Hinweise

- Schwache Batterie (H 80)
  - Reset (H 40)
  - Fehler im Durchflusssystem (H 10; wenn bei Ultraschallzählern Luft im Messrohr ist),
- muss das Gerät ausgewechselt und zur Überprüfung an den Lieferanten gesendet werden.

## 11.1 Hinweisbeschreibung

Anzeige	Hinweis	Wirkung	Mögliche Ursache
H 80	Schwache Batterie	Keine Auswirkungen auf die Berechnung	Widrige Umgebungsbedingungen; lange Einsatzdauer
H 40	Reset	Keine Auswirkungen auf die Berechnung	EMV, elektromagnetische Störungen
H 20	Elektronik defekt	Es findet keine Energieberechnung statt. Das Register für Energie wird nicht verändert.	Defekter Baustein, Defekt auf der Rechenwerksplatine
H 10	Fehler im Durchflusssystem	Es werden keinerlei Berechnungen durchgeführt. Die Register für Volumen und Energie werden nicht verändert.	<u>Generell</u> : Verbindungskabel zwischen Elektronikgehäuse und Durchflusssensor beschädigt; <u>Ultraschall-Durchflusssensor</u> : Luft im System; verschmutzter Durchflusssensor; <u>Mechanischer Durchflusssensor</u> : Volumenabstastung fehlerhaft
H 08 / H 04 / H 02 / H 01	Temperatursensor 2 oder 1: Kurzschluss / Kabelbruch	Wie beim Hinweis „Elektronik defekt“	Fühlerkabel beschädigt

## 12 Hersteller

Engelmann Sensor GmbH  
Rudolf-Diesel-Str. 24-28  
69168 Wiesloch-Baiertal  
Germany

Tel: +49 (0)6222-9800-0  
Fax: +49 (0)6222-9800-50  
E-Mail: [info@engelmann.de](mailto:info@engelmann.de)  
[www.engelmann.de](http://www.engelmann.de)

# Tauchhülsenduldung

## MID-Wärmezähler und MID-Temperatursensoren in Deutschland

(Dieses Dokument gilt nur für Medium Wärme.)

DE-16-MI004-PTB025

DE-06-MI004-PTB009

DE-15-MI004-PTB003

### 1 Tauchhülsenduldung

#### 1.1 Gesetzlicher Hintergrund

In Deutschland werden die eichrechtlichen Anforderungen zur Verwendung von Tauchhülsen in den Technischen Richtlinien K8 und K9 geregelt.

Kurze Temperaturfühler (bis 60 mm Länge) zum Einbau in Tauchhülsen sind mit der 4. Änderungsverordnung zur Eichordnung bei Neuinstallationen, d. h. Neubau oder Austausch des Rohrabschnittes, in dem der Temperaturfühler eingebaut ist, für Nennweiten kleiner / gleich  $q_p 6,0$  für Messgeräte mit MID-Kennzeichnung nicht mehr erlaubt.

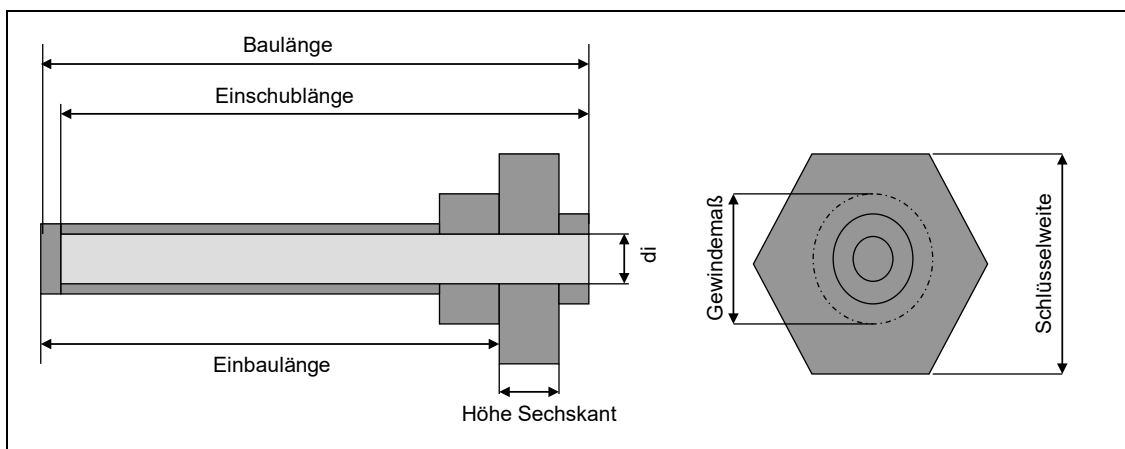
Beim Eichaustausch dürfen Temperaturfühler in vorhandene Tauchhülsen nur gemäß den in den PTB-Mitteilungen Ausgabe 4.2009 „Einsatz MID-konformer Temperaturfühler in Bestandstauchhülsen“ genannten Bedingungen eingebaut werden. Von der Vollversammlung für das Eichwesen 2014 wurde die Befristung um 10 Jahre bis zum 30.10.2026 verlängert. Bis zum Ablauf der Eichfrist der Wärmezähler dürfen die Tauchhülsen genutzt werden.

Die Tauchhülsen müssen ausschließlich für die verwendeten Temperaturfühler konformitätsuntersucht sein.

Beim Einbau der Temperatursensoren in Bestandstauchhülsen muss die Tauchhülse bestimmt und gekennzeichnet werden. Der Monteur ist gesetzlich verpflichtet, nicht gekennzeichnete Tauchhülsen mit einer eindeutigen Kennzeichnung zu versehen.

#### 1.2 Tauchhülseerkennung / -kennzeichnung

Die Identifikation der Tauchhülsen erfolgt anhand charakteristischer, geometrischer Merkmale. Diese müssen mit geeigneten Werkzeugen erfasst werden.



### 1.2.1 Innendurchmesser di

Fühler dürfen nur in Tauchhülsen mit dem gleichen Durchmesser eingebaut werden.

- a. Test mit geeigneten Lehren (5 mm, 5,2 mm und 6 mm)
- b. Alternativer Test mit einem Satz (gebrauchter) Fühler 5 mm, 5,2 mm und 6 mm

(Die Messung des Innendurchmessers mit einer Schieblehre ist in vielen Fällen nicht möglich, da sich Tauchhülsen oft im vorderen Bereich verjüngen.)

### 1.2.2 Einschublänge

Messen Sie mit der Tiefenmessspitze des Messschiebers die Einschublänge der Tauchhülse.

### 1.2.3 Schlüsselweite

Bestimmen Sie die Schlüsselweite mit dem Messschieber

### 1.2.4 Höhe des Sechskants

Messen Sie mit der Tiefenmessspitze des Messschiebers die Höhe des Sechskants.

### 1.2.5 Gewinde

Manche Tauchhülstypen unterscheiden sich nur durch das Gewinde. Aus den verbauten Rohrstücken lässt sich teilweise auf das Gewinde der Tauchhülse zurück schließen. Sollte das Gewindemaß nicht zu ermitteln sein, kann bei sonst identischen Maßen die zuerst stehende Bezeichnung aus der Tabelle verwendet werden.

### 1.2.6 Bestimmung der Tauchhülsenbauart

Mit den ermittelten Werten entnehmen Sie aus den drei Tauchhülstabelle die Tauchhülsenbezeichnung. Der Wärmezähler darf nur dann installiert werden, wenn die ermittelten Maße mit den Maßen der Tauchhülse aus den nachfolgenden Tabellen übereinstimmen. Andernfalls muss die Anlage auf Direktmessung umgerüstet werden.

### 1.2.7 Plombierung / Kennzeichnung der Tauchhülse

Beschriften Sie das dem Wärmezähler beiliegende Tauchhülzenschild mit einem wasserfesten Stift mit der ermittelten Bezeichnung. Bringen Sie dieses Schild zusammen mit der Plombierung des Fühlers an der Tauchhülse an.



Beim Einbau der Temperatursensoren in Bestandstauchhülsen muss eine Tauchhülsenduldung vorliegen. In den folgenden Tabellen sind alle Tauchhülsen, für die eine Duldung für Engelmann-Zähler vorliegt, aufgeführt. Alle anderen, hier nicht aufgeführten Tauchhülsen dürfen nicht bedient werden.



### 1.3 Durchmesser = 5,0 mm

Einschub-Länge [mm]	Höhe Sechskant [mm]	SW [mm]	Gewinde	Bezeichnung	Fühlerfixierung	
39	14	13	M10x1	TH083	Innengewinde M10x1	<sup>6)</sup>
40	14	17	¼"	TH084, TH088 <sup>1)</sup>	Innengewinde M10x1	<sup>6)</sup>
40	14	17	M10x1	TH087	Innengewinde M10x1	<sup>6)</sup>
40	14	22	3/8"	TH086	Innengewinde M10x1	<sup>6)</sup>
40	14	27	½"	TH085	Innengewinde M10x1	<sup>6)</sup>
42	8	24	½"	TH094	Innengewinde M10x1	<sup>6)</sup>
46	8	14	M10x1	TH090	Querschraube	
46	8	17	M10x1	TH047	Querschraube	
47	13	14	M10x1	TH029, TH035 <sup>2)</sup>	Innengewinde M10x1	<sup>3)</sup>
49	8	17	¼"	TH013	Innengewinde M10x1	<sup>3)</sup>
49	8	22	3/8"	TH020	Innengewinde M10x1	<sup>3)</sup>
49	8	22	½"	TH021	Innengewinde M10x1	<sup>3)</sup>
49	10	17	¼"	TH051	Innengewinde M10x1	<sup>3)</sup>
49	13	17	M10x1	TH055	Innengewinde M10x1	<sup>3)</sup>
53	8	24	½"	TH095	Innengewinde M10x1	<sup>3)</sup>
56	5	22	3/8"	TH017	Querschraube	
56	13	14	M10x1	TH033	Innengewinde M10x1	<sup>4)</sup>
60	18	17	3/8"	TH015	Querschraube	
60	18	22	½"	TH018	Querschraube	
73	8	24	½"	TH096	Innengewinde M10x1	<sup>8)</sup>
98	8	24	½"	TH097	Innengewinde M10x1	<sup>8)</sup>
128	8	24	½"	TH098	Innengewinde M10x1	<sup>8)</sup>
158	8	24	½"	TH099	Innengewinde M10x1	<sup>8)</sup>
218	8	24	½"	TH100	Innengewinde M10x1	<sup>8)</sup>

<sup>1)</sup> TH084 Messing, TH088 Edelstahl  
<sup>2)</sup> TH029 Wandstärke 1,25 mm, TH035 Wandstärke 0,7 mm; erste Bezeichnung verwenden  
<sup>3)</sup> Fühler mit Klappschraube kurz in Tauchhülse verschrauben (kann separat bezogen werden)  
<sup>6)</sup> O-Ring in das Innengewinde der Tauchhülse einlegen, Kunststoffclip in 3. Rollierung, Fühler mit Messingschraube verschrauben  
<sup>8)</sup> O-Ring in das Innengewinde der Tauchhülse einlegen, Kunststoffclip hinter die Fühlerhülse auf das Kabel schieben, Fühler bis auf den Boden der Tauchhülsen einführen und mit Messingschraube verschrauben

### 1.4 Durchmesser = 5,2 mm

Einschub-Länge [mm]	Höhe Sechskant [mm]	SW [mm]	Gewinde	Bezeichnung	Fühlerfixierung	
39	7	24	½"	TH079	Innengewinde M10x1	<sup>6)</sup>
39	10	17	3/8"	TH081	Innengewinde M10x1	<sup>6)</sup>
39	14	13	M10x1	TH077	Innengewinde M10x1	<sup>6)</sup>
42	6	24	½"	TH001	Querschraube	
42	6	24	3/8"	TH002	Querschraube	
46	8	14	M10x1	TH091	Querschraube	
46	8	17	M10x1	TH046	Querschraube	
46	8	24	½"	TH040	Querschraube	
49	10	17	¼"	TH048	Innengewinde M10x1	<sup>3)</sup>
49	13	17	M10x1	TH054	Innengewinde M10x1	<sup>3)</sup>
52	7	30	½"	TH005	Querschraube	
53	9	22	3/8"	TH089	Querschraube	<sup>7)</sup>

53	9	22 (24)	½"	TH004	Querschraube	<sup>7)</sup>
56	9	22 (24)	½"	TH003	Innengewinde M10x1	<sup>4)</sup>
57	8	24	3/8"	TH043	Querschraube	
57	8	24	½"	TH044	Querschraube	
59	10	17	¼"	TH067	Innengewinde M10x1	<sup>4)</sup>
69	10	17	¼"	TH068	Innengewinde M10x1	<sup>5)</sup>
<sup>3)</sup> Fühler mit Klappschraube kurz in Tauchhülse verschrauben (kann separat bezogen werden) <sup>4)</sup> Fühler mit Klappschraube lang (an Sollbruchstelle gekürzt) in Tauchhülse verschrauben (kann separat bezogen werden) <sup>5)</sup> Fühler mit Klappschraube lang (ungekürzt) in Tauchhülse verschrauben (kann separat bezogen werden) <sup>6)</sup> Kunststoffclip in 2. Rollierung, Fühler mit Messingschraube verschrauben <sup>7)</sup> <b>Das Rohrstück mit den Tauchhülsen TH004 und TH089 muss mit einer mindestens 2 cm starken Isolationschicht versehen werden.</b>						

### 1.5 Durchmesser = 6 mm

Einschub-Länge [mm]	Höhe Sechskant [mm]	SW [mm]	Gewinde	Bezeichnung	Fühlerfixierung	
50	5	22	3/8"	TH010	Überwurfmutter M12x1,5	
50	6	22	½"	TH012	Überwurfmutter M12x1,5	
50	8	19	¼"	TH011	Überwurfmutter M12x1,5	
50	9	14	M10x1	TH009	Überwurfmutter M12x1,5	
50	10	14	M10x1	TH027	Überwurfmutter M12x1,5	
50	13	13	M10x1	TH078	Überwurfmutter M12x1,5	
56	5	22	3/8"	TH016	Querschraube	
60	10	14	M10x1	TH028	Überwurfmutter M12x1,5	
60	18	17	3/8"	TH014	Querschraube	
60	18	22	½"	TH019	Querschraube	
105	11	27	½"	TH093	Innengewinde für Klappschraube	<sup>9)</sup>
160	11	27	½"	TH092	Innengewinde für Klappschraube	<sup>9)</sup>
<sup>9)</sup> nur für Temperaturfühlerpaare CST-6x60 (DE-15-MI004-PTB003)						

## 2 Hersteller

Engelmann Sensor GmbH  
[www.engelmann.de](http://www.engelmann.de)

# EG-Konformitätserklärung EC-Declaration of Conformity

**Für das Produkt** *For the product*

**Kompaktwärmezähler**

*Compact Heat Meter*

**S3**

**EG-Baumusterprüfbescheinigungen**

*EC examination certificate no.*

**DE-16-MI004-PTB025**

**Benannte Stelle, Modul, Zertifikat**

*notified body number, modul, certificate*

**0102, Physikalisch-Technische Bundesanstalt, D-38166 Braunschweig, Modul D, DE-M-AQ-PTB015**

**bestätigen wir als Hersteller**

*we confirm as the manufacturer*

**Engelmann Sensor GmbH, Rudolf-Diesel-Straße 24-28, D-69168 Wiesloch-Baiertal**

dass das Produkt die Anforderungen erfüllt, die in den folgenden Richtlinien der Europäischen Gemeinschaft genannt werden, soweit diese Anwendung auf das Produkt finden:

*that the product meets the requirements according to the following directives of the European Parliament as far as these are applied on the product:*

**Messgeräte-Richtlinie 2014/32/EU vom 26.2.2014 (ABl. L 96/149 29.3.2014),**

*Measuring Instruments Directive 2014/32/EU*

zuletzt geändert durch die Berichtigung vom 20.01.2016 (ABl. L 13 S. 57)

**RoHS-Richtlinie 2011/65/EU vom 8.6.2011 (ABl. L 174/88 1.7.2011)**

*RoHS Directive 2011/65/EU*

**EMV-Richtlinie 2014/30/EU vom 26.2.2014 (ABl. L 96/79 29.3.2014)**

*EMC Directive 2014/30/EU*

Zusätzlich für Geräte mit Funk: *Additionally for devices with radio communication:*

**Funkanlagen-Richtlinie 2014/53/EU vom 16.04.2014 (ABl. L 153/62 22.5.2014)**

*Radio Equipment Directive 2014/53/EC*

Weiterhin entspricht das Produkt den folgenden harmonisierten Normen, normativen Dokumenten, Technischen Richtlinien und sonstigen Rechtsvorschriften, soweit diese Anwendung auf das Produkt finden:

*Furthermore the product complies with the following harmonised standards, normative documents, technical guidelines and other regulations as far as these are applied on the product:*

**EN 1434 (2015)**

**EN 300220-2 V3.1.1 (2017-02)**

**EN 61000-4-3 (2006+A1:2008+A2:2010)**

**DIN EN ISO 4064 (2014)**

**EN 13757-2, -3 (2005)**

**EN 61000-4-4 (2004+A1:2010)**

**OIML R75 (2002/2006)**

**EN 60751 (2009)**

**EN 61000-4-6 (2014)**

**EN 301489-1 V1.9.2 (2011-09)**

**EN 62479 (2010)**

**EN 61000-4-8 (2010-11)**

**EN 301489-3 V1.6.1 (2013-08)**

**DIN EN 60529 (2000)**

**PTB-Richtlinie K 7.1 (2006)**

Der Hersteller trägt die alleinige Verantwortung für die Ausstellung der Konformitätserklärung.

*The manufacturer is solely responsible for issuance of the declaration of conformity.*

Wiesloch-Baiertal, 13.12.2018

Engelmann Sensor GmbH



U. Kunstein / CE-Beauftragter *CE Manager*

# EG-Konformitätserklärung EC-Declaration of Conformity

**Für das Produkt** *For the product*

**Kompaktkältezähler**

*Compact Cooling Meter*

**S3**

**bestätigen wir als Hersteller**

*we confirm as the manufacturer*

**Engelmann Sensor GmbH, Rudolf-Diesel-Straße 24-28, D-69168 Wiesloch-Baiertal**

das das Produkt die Anforderungen erfüllt, die in den folgenden Richtlinien der Europäischen Gemeinschaft genannt werden, soweit diese Anwendung auf das Produkt finden:

*that the product meets the requirements according to the following directives of the European Parliament as far as these are applied on the product:*

**RoHS-Richtlinie 2011/65/EU vom 8.6.2011 (ABl. L 174/88 1.7.2011)**

*RoHS Directive 2011/65/EU*

**EMV-Richtlinie 2014/30/EU vom 26.2.2014 (ABl. L 96/79 29.3.2014)**

*EMC Directive 2014/30/EU*

Zusätzlich für Geräte mit Funk: *Additionally for devices with radio communication:*

**Funkanlagen-Richtlinie 2014/53/EU vom 16.4.2014 (ABl. L 153/62 22.5.2014)**

*Radio Equipment Directive 2014/53/EC*

Weiterhin entspricht das Produkt den folgenden harmonisierten Normen, normativen Dokumenten, Technischen Richtlinien und sonstigen Rechtsvorschriften, soweit diese Anwendung auf das Produkt finden:

*Furthermore the product complies with the following harmonised standards, normative documents, technical guidelines and other regulations as far as these are applied on the product:*

**EN 1434 (2015)**

**EN 300220-2 V3.1.1 (2017-02)**

**EN 61000-4-3 (2006+A1:2008+A2:2010)**

**DIN EN ISO 4064 (2014)**

**EN 13757-2, -3 (2005)**

**EN 61000-4-4 (2004+A1:2010)**

**OIML R75 (2002/2006)**

**EN 60751 (2009)**

**EN 61000-4-6 (2014)**

**EN 301489-1 V1.9.2 (2011-09)**

**EN 62479 (2010)**

**EN 61000-4-8 (2010-11)**

**EN 301489-3 V1.6.1 (2013-08)**

**DIN EN 60529 (2000)**

**PTB-Richtlinie K 7.1, K7.2 (2006)**

Der Hersteller trägt die alleinige Verantwortung für die Ausstellung der Konformitätserklärung.

*The manufacturer is solely responsible for issuance of the declaration of conformity.*

Wiesloch-Baiertal, 07.01.2019

Engelmann Sensor GmbH



U. Kunstein / CE-Beauftragter *CE Manager*

## Konformitätserklärung

für Geräte, die nicht europäischen Vorschriften unterliegen

**Für das Produkt**

**Kompaktkältezähler**

**Innerstaatliche Bauartzulassung**

**Benannte Stelle, Modul, Zertifikat**

**S3**

**DE-16-M-PTB-0097**

**0102, Physikalisch-Technische Bundesanstalt, D-38116 Braunschweig, Modul D, DE-M-AQ-PTB015**

**bestätigen wir als Hersteller**

**Engelmann Sensor GmbH, Rudolf-Diesel-Straße 24-28, D-69168 Wiesloch-Baiertal**

das das Produkt die Anforderungen erfüllt, die im **Mess- und Eichgesetz (MessEG vom 25.07.2013 (BGBl. I S. 2722))**, zuletzt geändert durch Artikel 1 des Gesetzes vom **11.04.2016 (BGBl. I S. 718)** sowie in der sich darauf stützenden **Mess- und Eichverordnung (MessEV vom 11.12.2014 (BGBl. I S. 2010))**, zuletzt geändert durch Artikel 1 der Verordnung vom **10.08.2017 (BGBl. I S. 3098)**, genannt werden.

Weiterhin entspricht das Produkt den folgenden harmonisierten Normen, normativen Dokumenten, Technischen Richtlinien und sonstigen Rechtsvorschriften, soweit diese Anwendung auf das Produkt finden:

**EN 1434 (2015)**

**EN 300220-2 V3.1.1 (2017-02)**

**EN 61000-4-3 (2006+A1:2008+A2:2010)**

**DIN EN ISO 4064 (2014)**

**EN 13757-2, -3 (2005)**

**EN 61000-4-4 (2004+A1:2010)**

**OIML R75 (2002/2006)**

**EN 60751 (2009)**

**EN 61000-4-6 (2014)**

**EN 301489-1 V1.9.2 (2011-09)**

**EN 62479 (2010)**

**EN 61000-4-8 (2010-11)**

**EN 301489-3 V1.6.1 (2013-08)**

**DIN EN 60529 (2000)**

**PTB-Richtlinie K 7.1, K7.2 (2006)**

Der Hersteller trägt die alleinige Verantwortung für die Ausstellung der Konformitätserklärung.

Wiesloch-Baiertal, 07.01.2019

Engelmann Sensor GmbH



U. Kunstein / Metrologie-Beauftragter