



Geopress-Anschlussbogen 45° mit SC-Contur

- Pressanschluss, Viega Anbohrarmaturenanschluss

Ausstattung

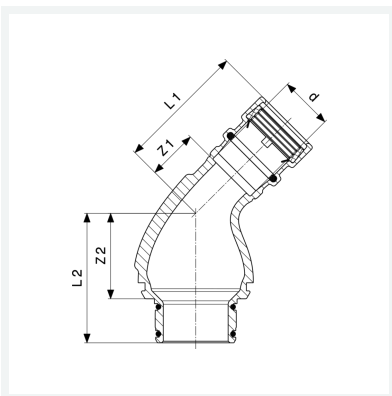
Dichtelement NBR, doppelte O-Ringabdichtung

Hinweis

Nur in Verbindung mit Stützhülse!

Modell 9694.1G

Artikel 805 401



Eigenschaften

Rohraußendurchmesser	d	32
Z-Maß 1	Z1	31 mm
Z-Maß 2	Z2	53 mm
Länge 1	L1	80 mm
Länge 2	L2	80 mm
Schlüsselweite	SW	50 mm
Gewicht	895 g	
Volumen	12432 cm ³	
Werkstoff	Rotguss	