



Sechskantmutter

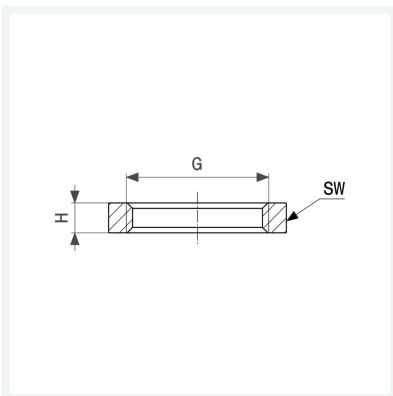
- G-Gewinde

Ausstattung

Mehrkant

Modell 1911

Artikel 102 241



Eigenschaften

Gewinde zylindrisch	G	1/2
Höhe	H	6 mm
Schlüsselweite	SW	28 mm
Gewicht	16 g	
Volumen	24,864 cm ³	
Werkstoff	Messing	