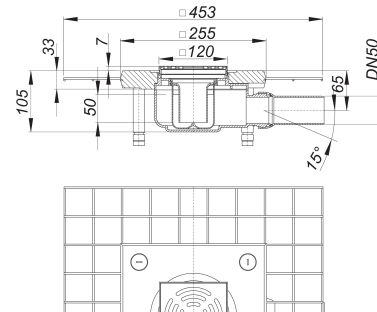


Schallschutzablauf CeraDrain 48 K 12, DN 50, 120 x 120 mm

Artikelnummer: 513953

GTIN: 4001636513953

Rabattgruppe: 5



Beschreibung:

Schallschutzablauf CeraDrain 48 K 12, DN 50, 120 x 120 mm
nach DIN EN 1253

bei Einbau gemäß Prüfbericht P-BA 224/2008 geeignet zur Erfüllung der erhöhten Schallschutzanforderungen nach DIN 4109 und VDI 4100
Ablaufstutzen DN 50 seitlich, mit Kugelgelenk, verstellbar von 0 - 15 Grad

Ausführung:

- Polymerbetonkragen mit eingegossener Baustahlmatte
- Glasgewebematte
- schallentkoppelnde Justierschrauben zur Höhenverstellung
- seitenverstellbare (+/- 3 mm) Rahmenaufnahme
- Geruchs- und Reinigungsverschluss, Sperrwasserhöhe 50 mm
- Bauschutzdeckel
- höhenverstellbarer Aufsatz
- Schallschutzelement 500 x 500 mm

Material:

Polypropylen, hochschlagfest

Rost Edelstahl 1.4301, Belastungsklasse K 3 (300 kg)

Rahmen ABS, 120 x 120 mm

Einsetzbar bei erhöhten Anforderungen an den Schallschutz, wenn eine zweite Abdichtungsebene nicht erforderlich ist. Für höchste Sicherheit auch bei starker mechanischer Beanspruchung.

Ablaufleistungen nach DIN EN 1253:

Nennweite	Produktnorm	Min. Ablaufleistung nach Norm	Anstauhöhe nach Norm
DN 50	DIN EN 1253	0,80 l/s	20,00 mm

Ersatzteile:

595102 DALLMER Glasgewebematte S 10,

495709 DALLMER Aufsatzrahmen CK 12, 120 x 120

501080 DALLMER Rost E 115, 115 x 115 mm

590282 Schalldämmmatte, 450 x 450 x 8 mm