



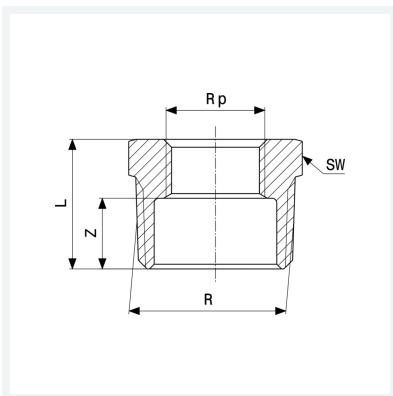
**Reduzierstück**  
- R-Gewinde, Rp-Gewinde

**Ausstattung**

Mehrkant

**Modell 3241**

**Artikel 266 455**



## Eigenschaften

Außengewinde kegelig	R	1
Innengewinde zylindrisch	Rp	$\frac{3}{8}$
Z-Maß	Z	16 mm
Länge	L	27 mm
Schlüsselweite	SW	34 mm
Gewicht	96,9 g	
Volumen	82,88 cm <sup>3</sup>	
Werkstoff	Rotguss oder Siliziumbronze	