



## Advantix Top-Badablauf

- Systemmaß 100

### Ausstattung

Sperrwasser rücksaugsticher und verstellbar von 35–50 mm, Reinigungsmöglichkeit der Anschlussleitung, Aufsatz 100x100 mm dreh- und höhenverstellbar, Rost Edelstahl 1.4301, Stopfen, Abdichtungsflansch, Geruchverschluss herausnehmbar

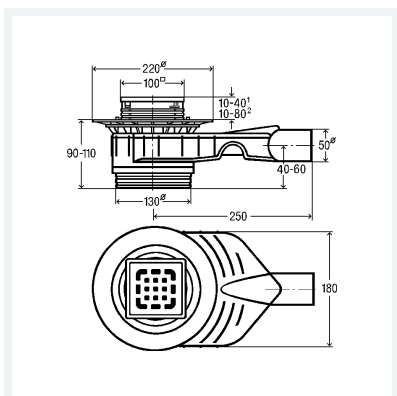
**güteüberwacht nach DIN EN 1253**

**Modell 4914.10**

**Artikel 669 201**

Hinweis:

Aufsatz mit Rahmen Edelstahl 1.4404



## Eigenschaften

Belastungsklasse	BLK	K=300 kg
Ablaufleistung 10 mm (nach DIN EN 1253)	AL 10	0,75–0,95 l/s
Ablaufleistung 20 mm (nach DIN EN 1253)	AL 20	0,8–1,2 l/s
Durchmesser Nominal	DN	50
Bauhöhe	BH	90–110
Ablauf waagrecht	Aw	✓
Gewicht	730 g	
Volumen	13547 cm <sup>3</sup>	