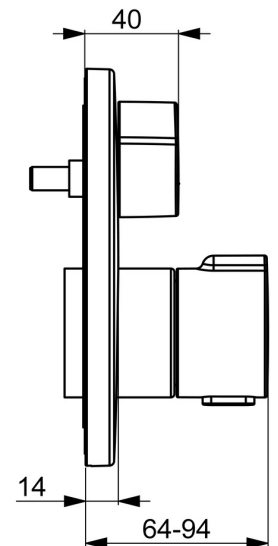
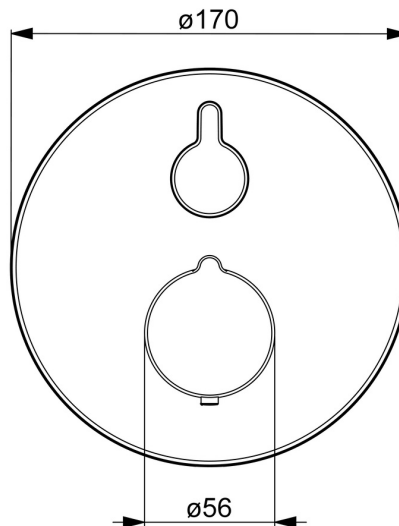
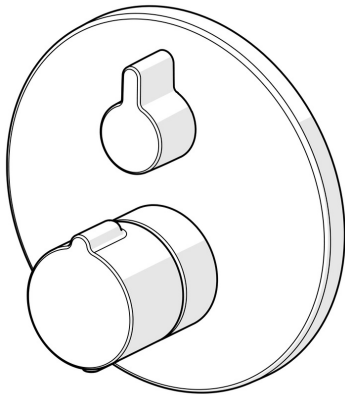


EAN: 4015474278981  
[static.hansa.com/88619045](http://static.hansa.com/88619045)



- Dusche
- Thermostat, Fertigmontageset
- Wandmontage für Unterputz-Einbaukörper
- Chrom
- Temperatureinstellgriff, Durchflusseinstellgriff
- Sicherheitssperre gegen Verbrühen bei 38°C
- Thermostatkartusche zur Temperaturreglung, Oberteil mit keramischen Dichtscheiben zur Wassermengeinstellung für einen Abgang, Rückflussverhinderer
- Armaturenkörper aus entzinkungsbeständigem Messing (DZR)
- Rosentträger, Rosette rund, Hülse, Befestigung der Funktionseinheit mit Schrauben, BLUECLICK: zur einfachen, schraubenlosen Rosettenbefestigung, BLUETUNE: Ausrichtung nach Einbau +/- 3,5°
- Ohne Umstellung



## Technische Daten

### Durchflusseigenschaften

Durchfluss bei 3 bar **20.4 l/min**

### Technische Eigenschaften

Warmwasserversorgung **max. +80°C**  
 Arbeitsdruck **1-10 bar**  
 Durchmesser **170 mm**  
 Sicherungseinrichtung (EN1717) **EB**  
 Werkstoff **Messing**

### Vorschriften

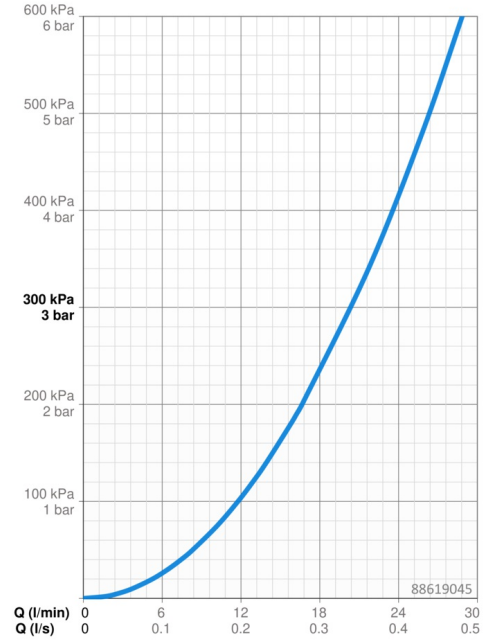
EN Standard **EN 1111**  
 Geräuschklasse **I (ISO 3822)**

### Zulassungen und Deklarationen

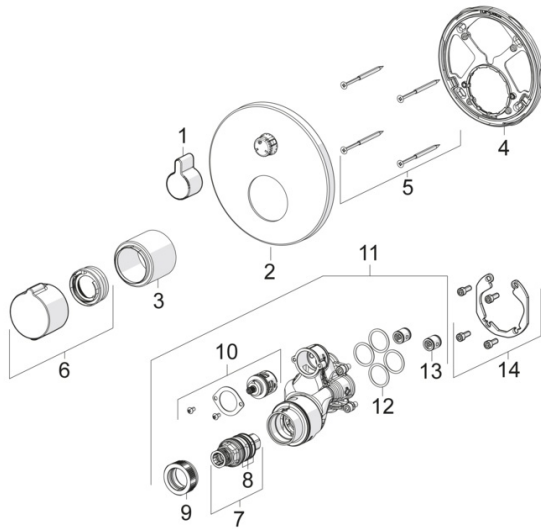
DVGW **DW-6509CS0197**  
 ABP **PA-IX 38187/IC**  
 Konformitätserklärung **DoC**  
 EPD **S-P-07752**

### Nachhaltigkeit

EPD module A1 (kg CO2 eq.) **15,03**  
 EPD module A2 (kg CO2 eq.) **0,48**  
 EPD module A3 (kg CO2 eq.) **9,38**  
 EPD module A1-A3 (kg CO2 eq.) **24,80**  
 EPD module A4 (kg CO2 eq.) **0,41**  
 EPD module B7 (kg CO2 eq.) **3937,20**  
 EPD module C2 (kg CO2 eq.) **0,02**  
 EPD module C3 (kg CO2 eq.) **0,02**  
 EPD module C4 (kg CO2 eq.) **0,32**  
 EPD module D (kg CO2 eq.) **-7,67**



## Ersatzteile



### SP88619045

	Name	Art.-Nr.
01	Griff	59914322
02	Rosette, d 170 mm	59914317
03	Abdeckhülse	59914294
04	Befestigungsteil	59914307
05	Schraube, M4.5x80	59912890
06	Temperatureinstellgriff	59914320
07	Thermostatkartusche, 3.4	59914114
08	O-Ringsatz	59914113
09	Gegenmutter, M36x1.5, SW38	59914319
10	Umstellung	59914183
11	Funktionseinheit, (8114, 8862)	59914311
11	Funktionseinheit, (8113, 8861)	59914316
12	O-Ring, 23.47x2.62	59914304
13	Rückflussverhinderer	59905714
14	Einbausatz	59914186
N.I.	Verlängerungssatz, 15 mm, d 170 mm	59914191
N.I.	Adapter, H/C reversed	59914184
N.I.	Verlängerungssatz, 15 mm	59914182
N.I.	Befestigungsschraube, M6x13	59914657
N.I.	Umsteller, automatisch, 240°	59914656
N.I.	Temperaturanschlag, max 38°C	59914619
N.I.	Umsteller, automatisch, 120°	59914655