

Novus

Einhebel-Waschtischmischer 230 ohne Ablaufgarnitur

Oberfläche: **Chrom** Artikelnummer: **71124000**



Beschreibung

Merkmale

- ComfortZone 230
- Ausladung: 180 mm
- Auslaufhöhe: 225 mm
- Griffvariante: Hebelgriff
- Strahlart: Normalstrahl
- maximale Durchflussmenge bei 3 bar: 5 l/min
- Keramikmischsystem
- Temperaturbegrenzung einstellbar
- für Durchlauferhitzer geeignet
- Anschlussart: G $\frac{3}{8}$ Anschlussschläuche
- Anschlussgröße: DN15
- EPD Basin Faucets

Technologie



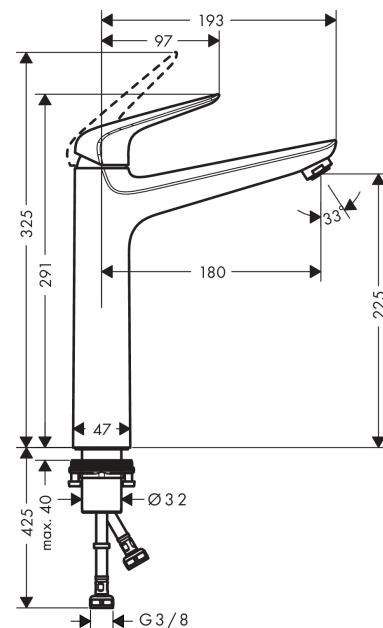
Zertifikate / Nachhaltigkeit



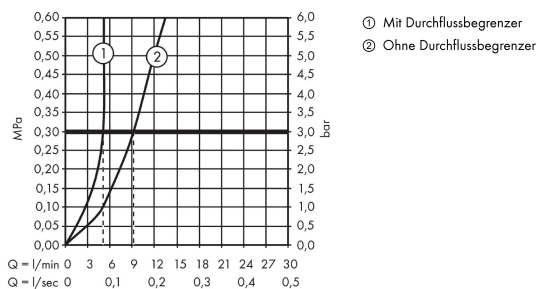
Produktabbildung



Maßzeichnung



Durchflussdiagramm

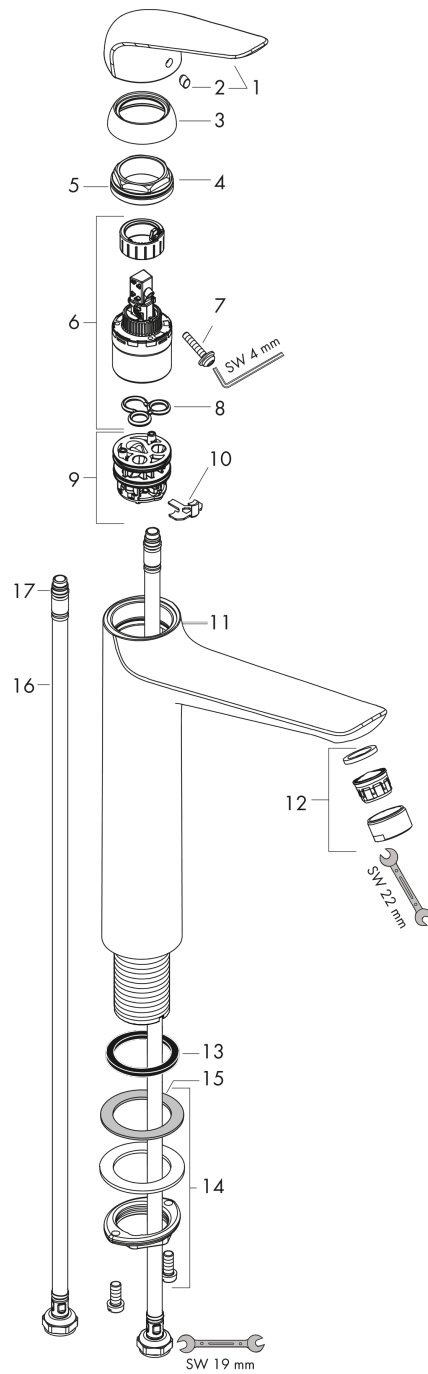


Novus
Einhebel-Waschtismischer 230 ohne Ablaufgarnitur
 Oberfläche: **Chrom** Artikelnummer: **71124000**



Explosionszeichnung

Baujahr: >10/17



Novus
Einhebel-Waschtischmischer 230 ohne Ablaufgarnitur
 Oberfläche: **Chrom** Artikelnummer: **71124000**



Ersatzteilliste

Baujahr: >10/17

| Pos. | Beschreibung | Artikelnummer | PG | VE |
|------|---------------------------------------|---------------|----|----|
| 1 | Griff | 93192000 | 9 | 1 |
| 2 | Griffstopfen | 96338000 | 1 | 1 |
| 3 | Kappe | 97406000 | 6 | 1 |
| 4 | Mutter | 97209000 | 5 | 1 |
| 5 | O-Ring 32x2 | 98193000 | 1 | 1 |
| 6 | Kartusche kpl. | 92730000 | 11 | 1 |
| 7 | Sicherungsschraube | 95140000 | 2 | 1 |
| 8 | Dichtung | 95008000 | 3 | 1 |
| 9 | Adapter für Kartusche | 98750000 | 4 | 1 |
| 10 | O-Ring 30x2 | 98186000 | 1 | 1 |
| 11 | O-Ring 35x2 | 92604000 | 2 | 1 |
| 12 | Luftsprudler M24x1 (5 l/min) | 13185000 | 98 | 1 |
| 13 | Flachdichtung | 98749000 | 2 | 1 |
| 14 | Schaftbefestigung kpl. (Ø 32) | 13961000 | 7 | 1 |
| 15 | Gleitring | 97548000 | 1 | 1 |
| 16 | Anschlussschlauch 600 mm M8x0,75 G3/8 | 96556000 | 7 | 1 |
| 17 | O-Ring 6,6x1,6 | 93019000 | 1 | 1 |
| a | Schaftverlängerung 35 mm | 13898000 | 12 | 1 |