

Einsatzbereich:

Oventrop „Regumat-180“ – Pumpenlänge 180 mm - zur zeit- und platzsparenden Montage des Heizkessel an die Rohrleitungssysteme. „Regumat-180“ Stationen sind mit Hocheffizienzpumpen erhältlich.

Vorteile:

- vormontiertes Anbindesystem für Pumpen mit Baulänge 180 mm
- hochwertige Werkstoffe
- mit universeller, modular aufgebauter Wärmedämmung
- mit manuell aufstellbarem Sperrventil im Rücklaufstrang
- einfache Montage durch Tüllenanschluss-Sets
- keine Hanfverbindungen
- Wandhalterung integriert
- Vor- und Rücklauf können vor Ort individuell gewechselt werden
- Stellmotor mit Schnellmontagetechnik „Plug&Play“



„Regumat M3-180“ DN 25

Auswahl der „Regumat-180“-Stationen:

Armaturengruppe DN 25 für Pumpenlänge 180 mm

Der „Regumat-180“ kann mit oder ohne Hocheffizienzpumpe ausgeführt werden,

in der Grundausführung (ohne Mischer)

in der Ausführung mit Dreiwegemischer mit Sperrventil und montiertem Stellmotor

Der Stellmotor ist ohne Werkzeug montierbar „Plug&Play“-Prinzip.

Maße: H = 393 mm, B = 248 mm , T = 213 mm

	Ausführung <u>ohne</u> Mischer	Ausführung <u>mit</u> Mischer
	„Regumat S-180“	„Regumat M3-180“
Absperreinrichtung mit 2 Kugelhähnen und 2 Thermometern (ohne Überströmvorrichtung)	X	X
Wandhalterung	X	X
Flanschrohr mit Sperrventil	X	
Dreiwegemischer mit Sperrventil und Stellantrieb (passend für die üblichen Kesselregelungen)		X
Pumpenkugelhahn vor der Pumpe	X	
Wärmedämmung	X	X

Tüllenanschluss-Sets sind als Zubehör erhältlich.

Ausschreibungstext: „Regumat S-180“ DN 25 - ungemischter Heizkreis

Armaturengruppe für die Anbindung des Heizkessels an die Rohrleitungssysteme.

Bestehend aus: Absperrereinrichtung mit 2 Kugelhähnen zum Absperrern des Heizkreises, 2 Thermometern in den Handgriffen integriert zur Anzeige der Vor- und Rücklauftemperatur, Pumpenkugelhahn vor der Pumpe angeordnet, Flanschrohr mit integriertem Sperrventil zur Vermeidung von Fehlzirkulationen und modular aufgebauter Universalwärmedämmung.

Werkstoffe:

Armaturen: Messing
Dichtungen: EPDM

Anschlüsse:

Heizkreisseite: G 1½ AG flachdichtend
Kesselseite: G 1½ AG flachdichtend
Pumpe: G 1½ AG flachdichtend

Technische Daten:

Nennweite: DN 25
max. Betriebsdruck: 10 bar (PN10)
max. Betriebstemperatur: 95 °C
Öffnungsdruck Sperrventil: 20 mbar
K_{vs}-Wert: 7
Empfohlener Einsatzbereich: max. 50 kW
(ΔT = 20 K, Δp = 100 mbar)

Ausführungen:

ohne Hocheffizienzpumpe
mit Hocheffizienzpumpe (EEI ≤ 0,2)
Grundfos ALPHA 2.1 25-60
Wilco-Stratos PICO 25/1-6

Artikel-Nr.:

1357020
1357027
1357029

Funktion:

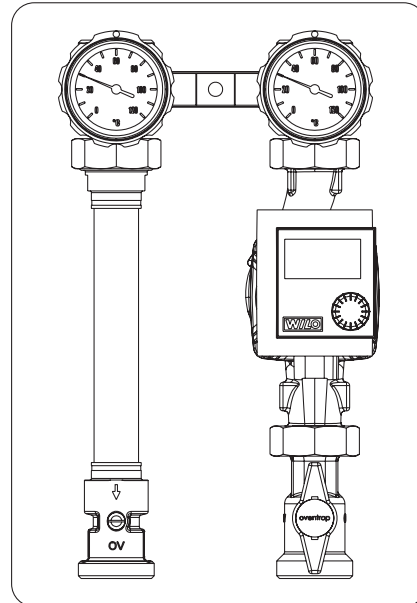
Die Stationen ermöglichen das vor- und rücklaufseitige Absperrern des Heizstranges. Das Sperrventil ist im Rücklaufstrang integriert und verhindert Fehlzirkulationen.

Hinweis:

Bei abgeschalteter Hocheffizienzpumpe ist in Heizungsanlagen abhängig vom Umtriebsdruck trotz Sperrventil eine geringe Schwerkraftzirkulation möglich. Sperrventile sind keine dichtschießenden Durchflussverhinderer.

Im Auslieferungszustand ist der Vorlauf rechts. Vor- und Rücklauf können jedoch vor Ort individuell gewechselt werden (siehe Einbauanleitung).

Um Funktionsstörungen durch Verunreinigungen zu verhindern, empfiehlt sich der Einbau eines Oventrop Schmutzfilters. Vor Inbetriebnahme ist die Anlage gründlich zu spülen.



„Regumat S-180“ - kurze Bauform

Ausschreibungstext: „Regumat M3-180“ DN 25 - gemischter Heizkreis

Armaturengruppe für die Anbindung des Heizkessels an die Rohrleitungssysteme.

Bestehend aus: Absperrereinrichtung mit 2 Kugelhähnen zum Absperrern des Heizkreises, 2 Thermometern in den Handgriffen integriert zur Anzeige der Vor- und Rücklauftemperatur, Dreiwegemischer mit Sperrventil und montiertem Stellmotor und modular aufgebauter Universalwärmedämmung. Der Stellmotor ist ohne Werkzeug montierbar „Plug&Play“ – Prinzip.

Werkstoffe:

Armaturen: Messing
Dichtungen: EPDM

Anschlüsse:

Heizkreisseite: G 1½ AG flachdichtend
Kesselseite: G 1½ AG flachdichtend
Pumpe: G 1½ AG flachdichtend

Technische Daten:

Nennweite: DN 25
max. Betriebsdruck: 10 bar (PN10)
max. Betriebstemperatur: 95 °C
Öffnungsdruck Sperrventil: 20 mbar
Stellmotor: 230 V, 90°/140 sek., 5 Nm
K_{vs}-Wert: 5,5
Empfohlener Einsatzbereich: max. 40 kW
(ΔT = 20 K, Δp = 100 mbar)

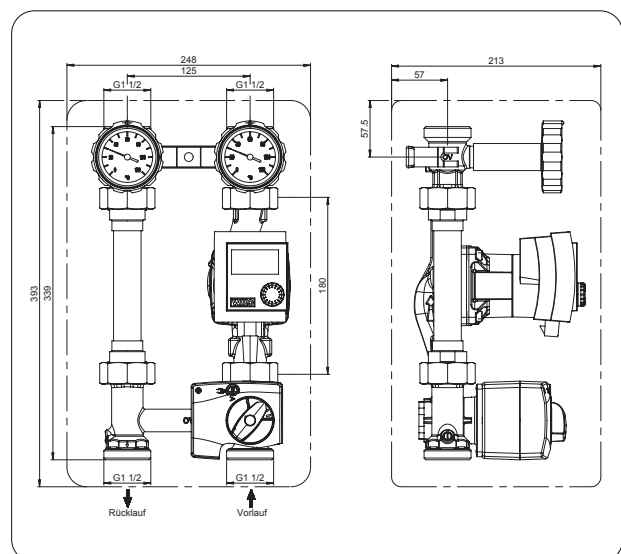
Ausführungen:

ohne Hocheffizienzpumpe
mit Hocheffizienzpumpe (EEI ≤ 0,2)
Grundfos ALPHA 2.1 25-60
Wilco-Stratos PICO 25/1-6

Artikel-Nr.:

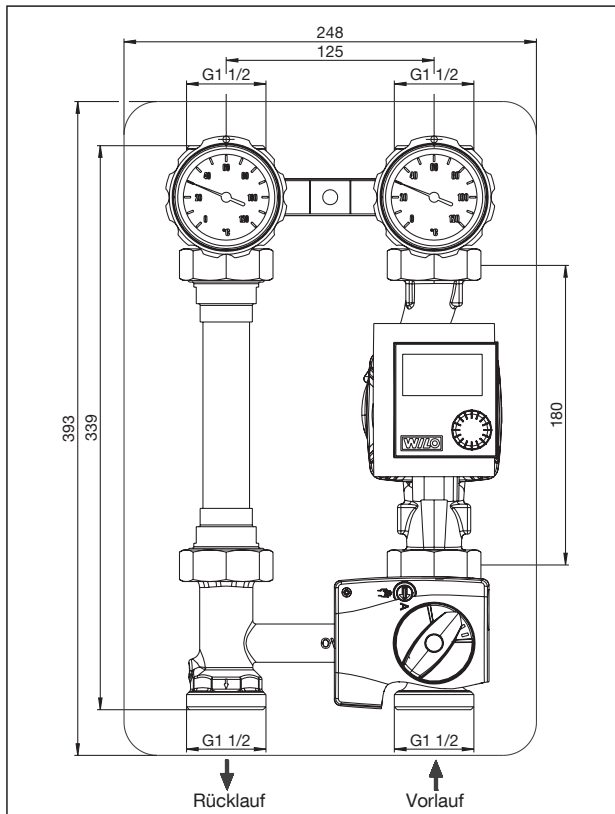
1357220
1357227
1357229

Der „Regumat M3-180“ entspricht in Aufbau und Funktion dem „Regumat S-180“ ist jedoch zusätzlich mit einem Dreiwegemischer mit Sperrventil und montiertem Stellmotor ausgerüstet. Der Dreiwegemischer dient zur Vorlauf-temperaturregelung.

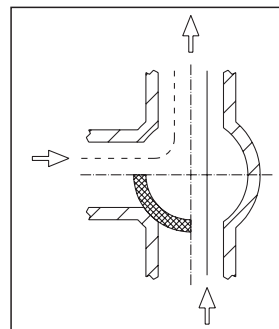
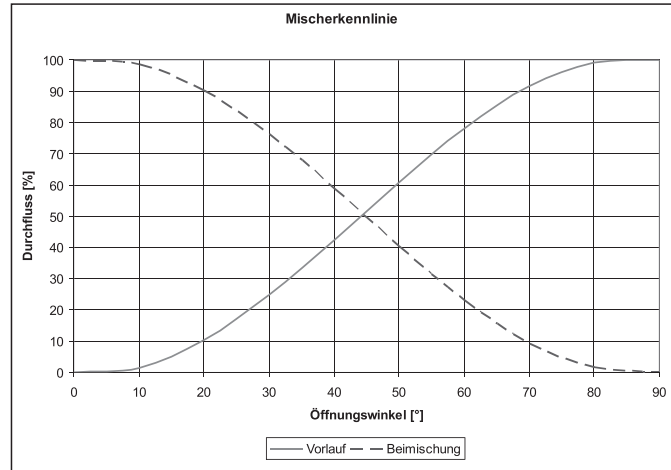


„Regumat M3-180“ DN 25 – kurze Bauform

Stationen „Regumat-180“ DN 25
- kurze Bauform - mit Universalwärmedämmung



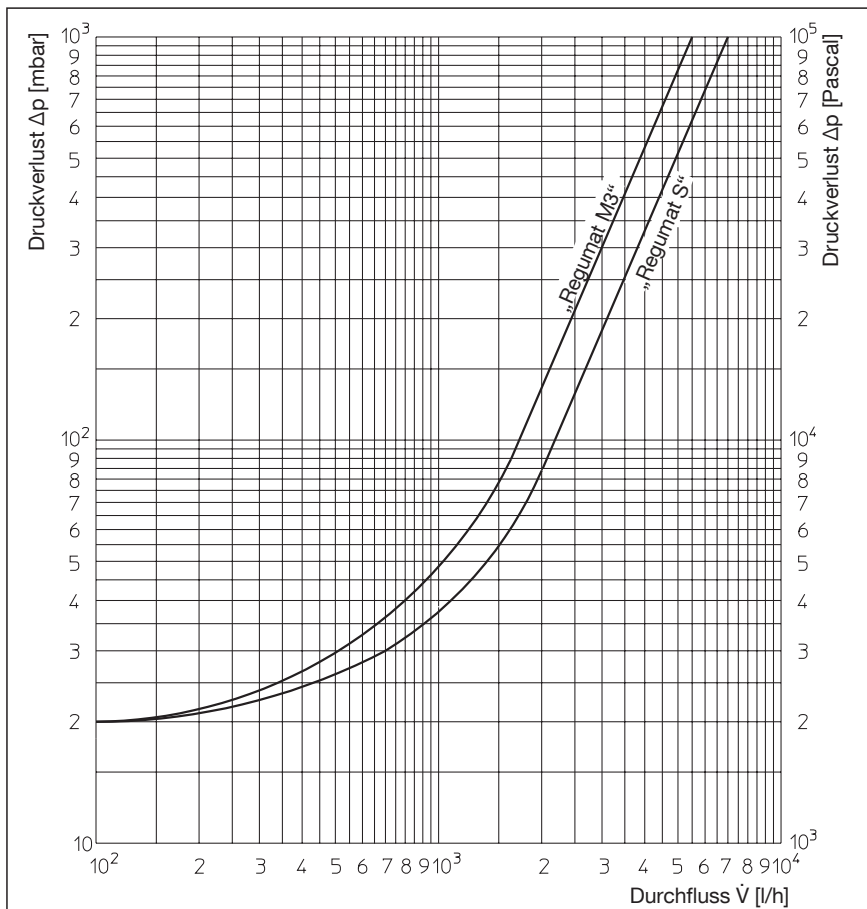
Maße „Regumat 180“ DN 25



Die Volumenstrommischung erfolgt durch eine Drehbewegung des Regelkörpers.

- Gleichprozentige Mischerkennlinie, ermöglicht eine Mischung der Volumenströme zu gleichen Anteilen
- optimale Regelgenauigkeit
- Temperaturschwankungen bei wechselnden Volumenströmen werden verhindert
- Effizienteres Teillastverhalten

Prinzip der Mischfunktion



Durchflussdiagramm

Tüllenanschluss-Sets und ein Heizkreisregler Erweiterungs-Set sind als Zubehör erhältlich.

Technische Änderungen vorbehalten.

Produktbereich 3.1
ti 347-DE/10/MW
Ausgabe 2020

