



Raxofix-Übergangsstück mit SC-Contur

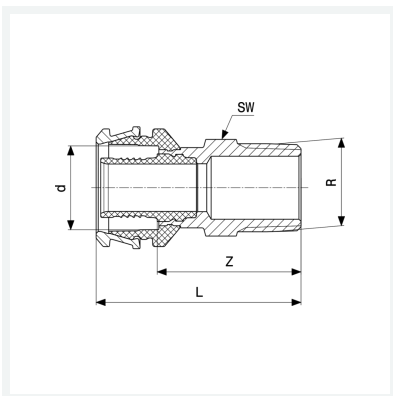
- Pressanschluss, R-Gewinde

Ausstattung

Mehrkant

Modell 5311

Artikel 646 363



Eigenschaften

Rohraußendurchmesser	d	50
Außengewinde kegelig	R	1½
Z-Maß	Z	52 mm
Länge	L	79 mm
Schlüsselweite	SW	50 mm
Gewicht	421,5 g	
Volumen	621,6 cm ³	
Werkstoff	Siliziumbronze	