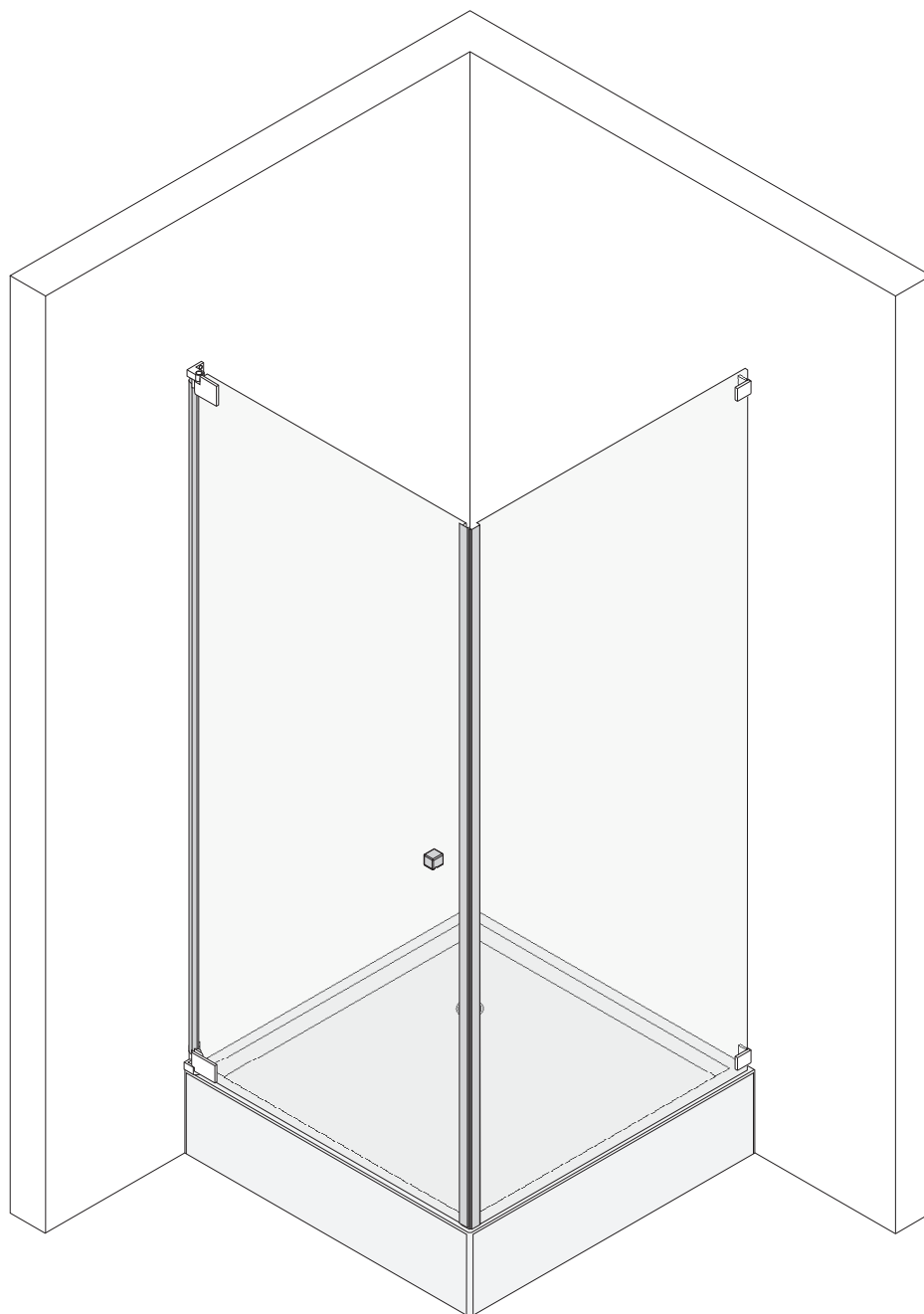


MONTAGEANLEITUNG.

# OMEGA

Typ 013, 017, 018, 020, 022, 023



**SPRINZ**  
LEBEN MIT GLAS

CE

# BENUTZERFÜHRUNG

## 1 Benutzerführung

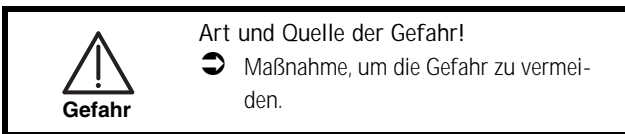
### 1.1 Warnhinweise

#### Abstufung der Warnhinweise

Warnhinweise unterscheiden sich nach der Art der Gefahr durch folgende Signalworte:

- ▶ **Vorsicht** warnt vor einer Sachbeschädigung.
- ▶ **Warnung** warnt vor einer Körperverletzung.
- ▶ **Gefahr** warnt vor einer Lebensgefahr.

#### Aufbau der Warnhinweise



### 1.2 Weitere Symbole

#### Handlungsanweisungen

##### Aufbau der Handlungsanweisungen:

- ↻ Anleitung zu einer Handlung.

Resultatsangabe falls erforderlich.

#### Listen

##### Aufbau nicht nummerierter Listen:

- ➔ Listenebene 1
  - ➔ Listenebene 2

##### Aufbau nummerierter Listen:

- Listenebene 1
- Listenebene 1
  - Listenebene 2
  - Listenebene 2

## 2 Sicherheit/Gefahren

- ↻ Während des Auspackens Glas immer auf eine Unterlage (z. B. Holz, Pappe, etc.) stellen.
- ↻ Während der Montage Echtglas-Dusche immer mit Pappe vor Beschädigungen schützen.
- ↻ Sicherstellen, dass die Ecken der Gläser nicht angestoßen werden.
- ↻ Bei der Montage an Leichtbauwänden Spezialdübel verwenden (Dübel bauseits).
- ↻ Um Beschädigungen an der Echtglas-Dusche zu vermeiden, Echtglas-Dusche vor Schlägen und mechanischer Beanspruchung schützen.
- ↻ Sicherstellen, dass bei einer Lotabweichung der Wand das Wanneneinbaumaß nicht unter bzw. überschritten wird.
- ↻ Echtglas-Dusche bis max.  $\pm 3$  mm Abweichung der Duschanne von der Waagrechten montieren.

## 3 Ausführungen

SPRINZ produziert die OMEGA Echtglas-Dusche in folgenden Ausführungen:

- ➔ Typ 013 mit Magnetleiste
- ➔ Typ 013 mit Steifdichtung
- ➔ Typ 017
- ➔ Typ 018
- ➔ Typ 020 mit Magnetleiste 90°
- ➔ Typ 020 mit Magnetleiste 180°
- ➔ Typ 020 mit Streifdichtung
- ➔ Typ 022
- ➔ Typ 023

Bodenebener Einbau ist nach Rücksprache mit SPRINZ möglich.

## 4 Lieferumfang

### 4.1 Stabilisierungen

Je nach Echtglas-Dusche liefert Sprinz eine Stabilisierung. Alle Stabilisierungen sind optional erhältlich.

Folgende Stabilisierungen sind möglich:

- ➔ Gelenkstange
- ➔ Glasschwert
- ➔ Haltestange Glas-Wand

#### Hinweis

*Die Montageschritte der Stabilisierungen ausschließlich ausführen, wenn eine Stabilisierung im Lieferumfang enthalten ist.*

### 4.2 Typ 013 mit Magnetleiste

Es sind enthalten:

- ➔ 1 Festteil
- ➔ 1 Tür
- ➔ 2 Scharniere 90°
- ➔ 2 Wandwinkel (2 direkte Wandbefestigungen eckig oder 1 Wandprofil)
- ➔ 1 Griff
- ➔ 1 Streifdichtung
- ➔ 2 Magnetleisten
- ➔ 1 Wasserablaufprofil
- ➔ 1 Haltestange (optional)
- ➔ Montagematerial
  - ➔ Befestigungsschrauben
  - ➔ Dübel 6 mm
  - ➔ PVC-Unterlagen
  - ➔ Holzunterlagen 1 mm, 2 mm und 3 mm
- ➔ Montage- und Bedienungsanleitung

# LIEFERUMFANG

## 4.3 Typ 013 mit Streifdichtung

Es sind enthalten:

- 1 Festteil
- 1 Tür
- 2 Scharniere 90°
- 2 Wandwinkel (2 direkte Wandbefestigungen eckig oder 1 Wandprofil)
- 1 Griff
- 2 Streifdichtungen
- 1 Wasserablaufprofil
- 1 Haltestange (optional)
- Montagematerial
  - Befestigungsschrauben
  - Dübel 6 mm
  - PVC-Unterlagen
  - Holzunterlagen 1 mm, 2 mm und 3 mm
- Montage- und Bedienungsanleitung

## 4.4 Typ 017

Es sind enthalten:

- 2 Festteile
- 1 Tür
- 2 Scharniere 90°
- 2 Wandwinkel (2 direkte Wandbefestigungen eckig oder 1 Wandprofil)
- 2 Glas/Glas-Winkel
- 1 Griff
- 1 Streifdichtung
- 2 Magnetleisten
- 1 Wasserablaufprofil
- Montagematerial
  - Befestigungsschrauben
  - Dübel 6 mm
  - PVC-Unterlagen
  - Holzunterlagen 1 mm, 2 mm und 3 mm
- Montage- und Bedienungsanleitung

## 4.5 Typ 018

Es sind enthalten:

- 2 Festteile
- 1 Tür
- 2 Scharniere 90°
- 2 Wandwinkel (2 direkte Wandbefestigungen eckig oder 1 Wandprofil)
- 2 Glas/Glas-Winkel
- 1 Griff
- 1 Streifdichtung
- 2 Magnetleisten
- 1 Wasserablaufprofil
- Montagematerial
  - Befestigungsschrauben
  - Dübel 6 mm
  - PVC-Unterlagen
  - Holzunterlagen 1 mm, 2 mm und 3 mm
- Montage- und Bedienungsanleitung

## 4.6 Typ 020 mit Magnetleiste 90°

Es sind enthalten:

- 1 Tür
- 2 Scharniere 90°
- 1 Griff
- 1 Streifdichtung
- 2 Magnetleisten 90°
- 1 Magnetträgerprofil
- 1 Wasserablaufprofil
- Montagematerial
  - Befestigungsschrauben
  - Dübel 6 mm
  - PVC-Unterlagen
  - Holzunterlagen 1 mm, 2 mm und 3 mm
- Montage- und Bedienungsanleitung

## 4.7 Typ 020 mit Magnetleiste 180°

Es sind enthalten:

- 1 Tür
- 2 Scharniere 90°
- 1 Griff
- 1 Streifdichtung
- 2 Magnetleisten 180°
- 1 Magnetaufnahme 8x10
- 1 Wasserablaufprofil
- Montagematerial
  - Befestigungsschrauben
  - Dübel 6 mm
  - PVC-Unterlagen
  - Holzunterlagen 1 mm, 2 mm und 3 mm
- Montage- und Bedienungsanleitung

## 4.8 Typ 020 mit Streifdichtung

Es sind enthalten:

- 1 Tür
- 2 Scharniere 90°
- 1 Griff
- 2 Streifdichtungen
- 1 Wasserablaufprofil
- Montagematerial
  - Befestigungsschrauben
  - Dübel 6 mm
  - PVC-Unterlagen
  - Holzunterlagen 1 mm, 2 mm und 3 mm
- Montage- und Bedienungsanleitung

# MONTAGE DER DUSCHE

## 4.9 Typ 022

Es sind enthalten:

- 2 Türen
- 4 Scharniere 90°
- 2 Griffe
- 2 Streifdichtungen
- 2 Magnetleisten 180°
- 2 Wasserablaufprofile
- Montagematerial
  - Befestigungsschrauben
  - Dübel 6 mm
  - PVC-Unterlagen
  - Holzunterlagen 1 mm, 2 mm und 3 mm
- Montage- und Bedienungsanleitung

## 4.10 Typ 023

- 1 Festteil
- 1 Tür
- 2 Scharniere 90°
- 2 Wandwinkel (2 direkte Wandbefestigungen eckig oder 1 Wandprofil)
- 1 Griff
- 1 Streifdichtung
- 2 Magnetleisten
- 1 Wasserablaufprofil
- Montagematerial
  - Befestigungsschrauben
  - Dübel 6 mm
  - PVC-Unterlagen
  - Holzunterlagen 1 mm, 2 mm und 3 mm

Montage- und Bedienungsanleitung

## 4.11 Zusätzliches Werkzeug

Folgendes Werkzeug für die Montage bereithalten:

- Bleistift
- Meterstab
- Messer
- Körner
- Bügelsäge
- Gummihammer
- Kreuzschlitz-Schraubendreher Pz3
- längere Wasserwaage
- Bohrmaschine
- Werkzeug entsprechend Wandmaterial
- Transparentes Sanitärsilikon
- Silikon-Handauspresspistole
- Silikonspachtel

## 5 Montage der Dusche

Voraussetzung

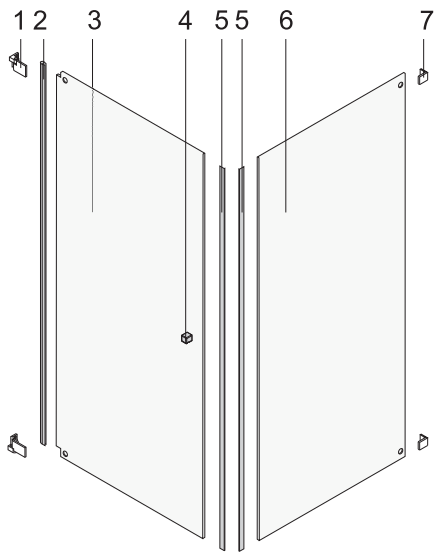
Voraussetzung für eine schnelle und saubere Montage:

- ⊖ Lieferumfang prüfen auf
  - Vollständigkeit,
  - ordnungsgemäßen Zustand,
  - Maßhaltigkeit.
- ⊖ Werkzeuge bereithalten.
- ⊖ Beiliegenden Glasplan beachten.

**Hinweis**

**Glasplan zeigt die Innenansicht. Anschlagseite des Glasplans beachten.**

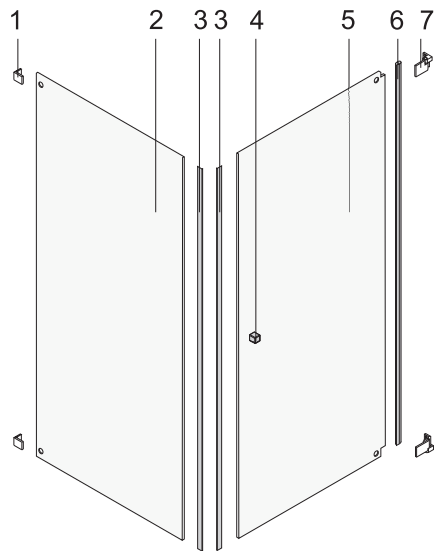
# MONTAGE DER DUSCHE



## Übersicht

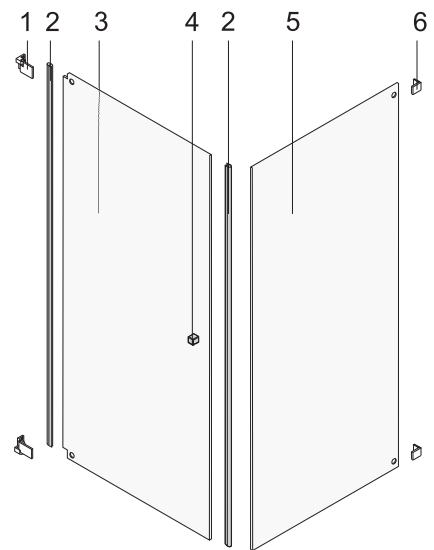
Legende Typ 013 mit Magnetleiste links:

1. Scharnier
2. Streifdichtung
3. Tür
4. Griff
5. Magnetleiste
6. Festteil
7. Wandwinkel



Legende Typ 013 mit Magnetleiste rechts:

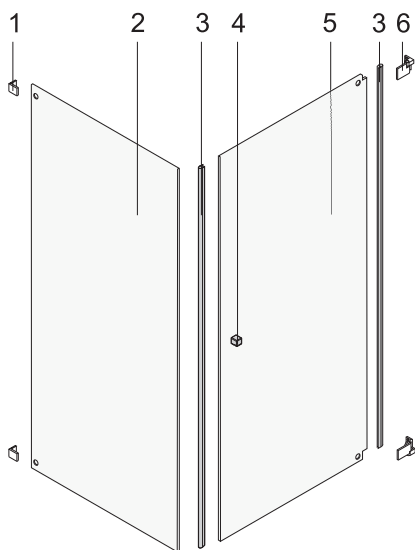
1. Wandwinkel
2. Festteil
3. Magnetleiste
4. Griff
5. Tür
6. Streifdichtung
7. Scharnier



Legende Typ 013 mit Streifdichtung links:

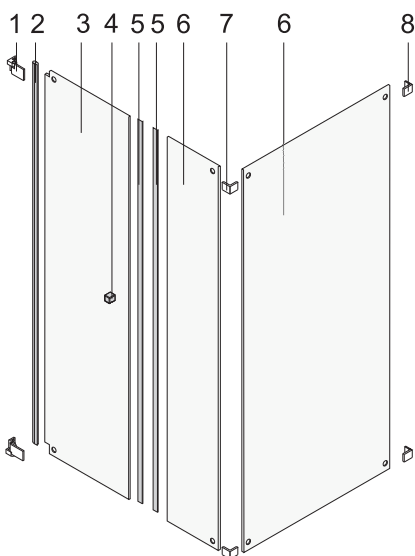
1. Scharnier
2. Streifdichtung
3. Tür
4. Griff
5. Festteil
6. Wandwinkel

# MONTAGE DER DUSCHE



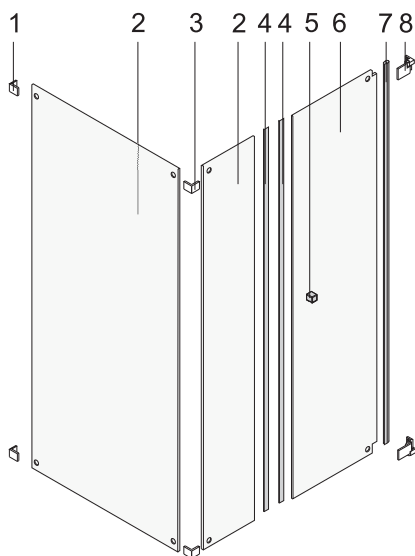
Legende Typ 013 mit Steifdichtung rechts:

1. Wandwinkel
2. Festteil
3. Streifdichtung
4. Griff
5. Tür
6. Scharnier



Legende Typ 017 links:

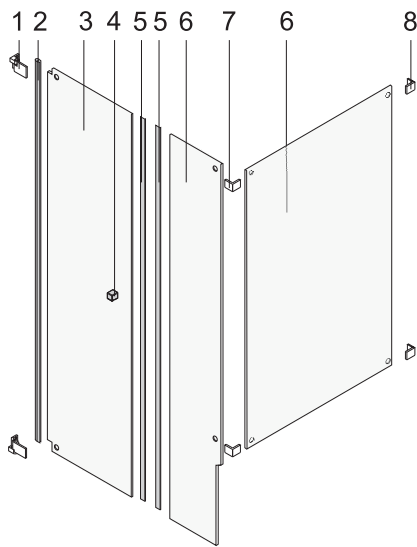
1. Scharnier
2. Streifdichtung
3. Tür
4. Griff
5. Magnetleiste
6. Festteil
7. Glas/Glas-Winkel
8. Wandwinkel



Legende Typ 017 rechts:

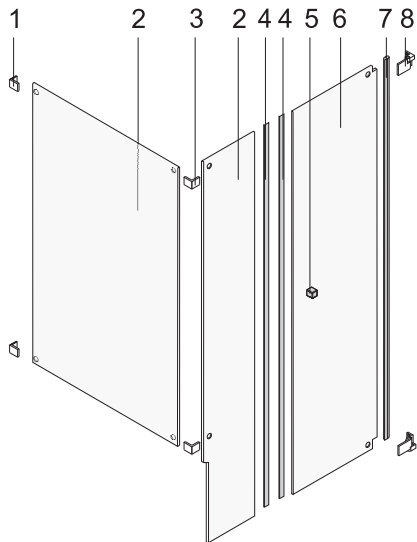
1. Wandwinkel
2. Festteil
3. Glas/Glas-Winkel
4. Magnetleiste
5. Griff
6. Tür
7. Streifdichtung
8. Scharnier

# MONTAGE DER DUSCHE



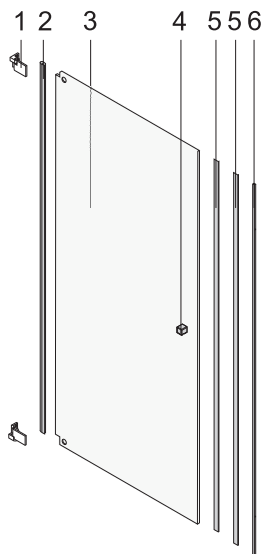
Legende Typ 018 links:

1. Scharnier
2. Streifdichtung
3. Tür
4. Griff
5. Magnetleiste
6. Festteil
7. Glas/Glas-Winkel
8. Wandwinkel



Legende Typ 018 rechts:

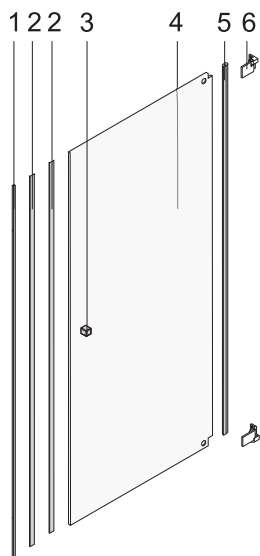
1. Wandwinkel
2. Festteil
3. Glas/Glas-Winkel
4. Magnetleiste
5. Griff
6. Tür
7. Streifdichtung
8. Scharnier



Legende Typ 020 mit Magnetleiste 90° links:

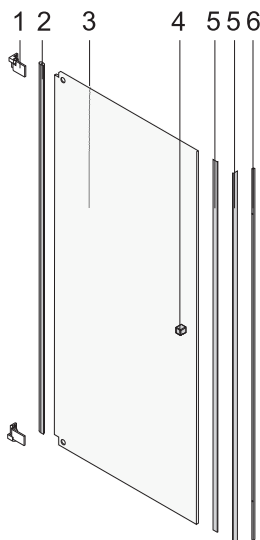
1. Scharnier
2. Streifdichtung
3. Tür
4. Griff
5. Magnetleiste 90°
6. Magnetträgerprofil

# MONTAGE DER DUSCHE



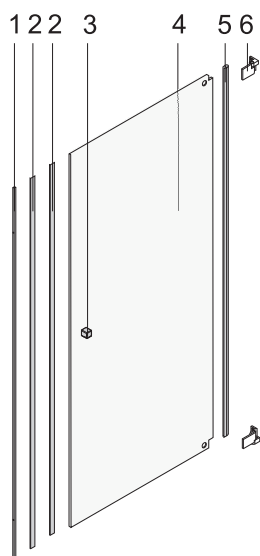
Legende Typ 020 mit Magnetleiste 90° rechts:

1. Magnetträgerprofil
2. Magnetleiste 90°
3. Griff
4. Tür
5. Streifdichtung
6. Scharnier



Legende Typ 020 mit Magnetleiste 180° links:

1. Scharnier
2. Streifdichtung
3. Tür
4. Griff
5. Magnetleiste 180°
6. Magnetaufnahme 8x10

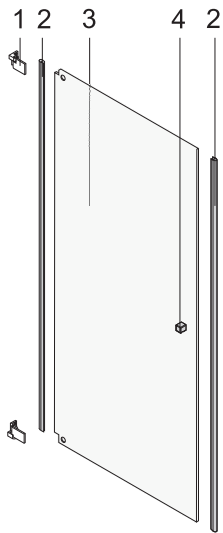


Legende Typ 020 mit Magnetleiste 180° rechts:

1. Magnetaufnahme 8x10
2. Magnetleiste 180°
3. Griff
4. Tür
5. Streifdichtung
6. Scharnier

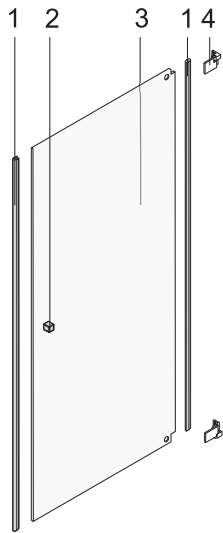


# MONTAGE DER DUSCHE



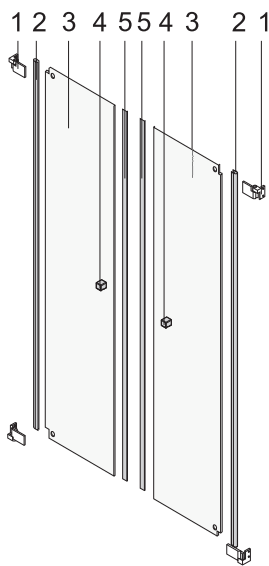
Legende Typ 020 mit Streifdichtung links:

- 1. Scharnier
- 2. Streifdichtung
- 3. Tür
- 4. Griff



Legende Typ 020 mit Streifdichtung rechts:

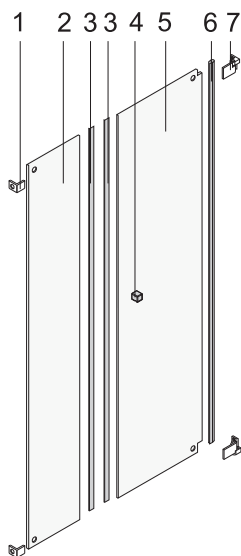
- 1. Streifdichtung
- 2. Griff
- 3. Tür
- 4. Scharnier



Legende Typ 022:

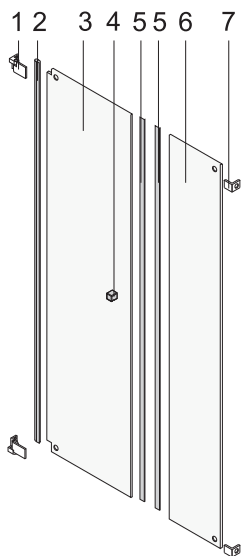
- 1. Scharnier
- 2. Streifdichtung
- 3. Tür
- 4. Griff
- 5. Magnetleiste

# MONTAGE DER DUSCHE



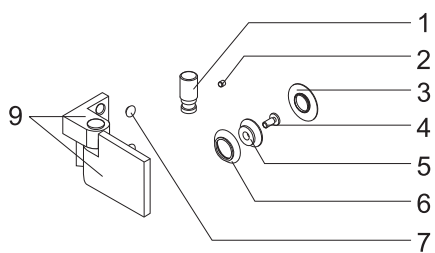
Legende Typ 023 links:

1. Wandwinkel
2. Festteil
3. Magnetleiste
4. Griff
5. Tür
6. Streifdichtung
7. Scharnier



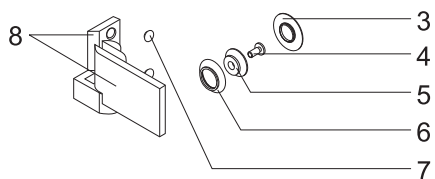
Legende Typ 023 rechts:

1. Scharnier
2. Streifdichtung
3. Tür
4. Griff
5. Magnetleiste
6. Festteil
7. Wandwinkel

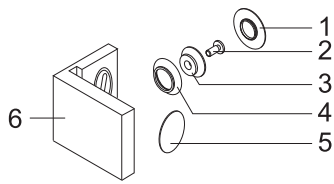


Legende Scharniere 90°:

1. Bolzen
2. Gewindestift
3. Schraubkappe
4. Klemmschraube
5. Konus
6. Ring
7. Kappe
8. unteres Scharnier
9. oberes Scharnier

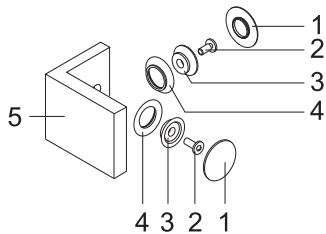


# MONTAGE DER DUSCHE



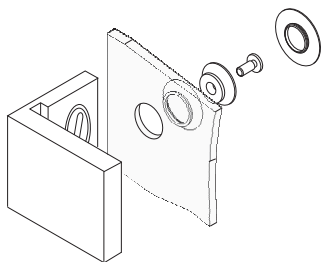
Legende Wandwinkel:

1. Schraubkappe
2. Klemmschraube
3. Konus
4. Ring
5. Clipskappe
6. Wandwinkel



Legende Glas/Glas-Winkel

1. Schraubkappe
2. Klemmschraube
3. Konus
4. Ring
5. Glas/Glas-Winkel



Wandwinkel an Festteil schrauben

*Hinweis*

*Dieser Arbeitsschritt gilt ausschließlich für Typen mit Wandwinkel.*

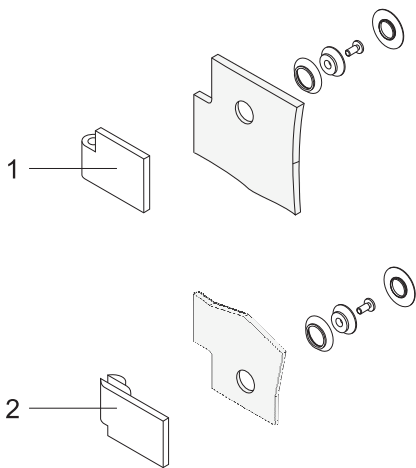
*Bei Typen mit Wandprofil siehe Montageanleitung Wandprofil.*

*Bei Typen mit direkter Wandbefestigung eckig siehe Montageanleitung direkte Wandbefestigung eckig.*

Wandwinkel wie folgt verschrauben:

- ➡ Wandwinkel mit Aussparung vollständig auf Festteil schieben.
- ➡ Wandwinkel an Festteil schrauben.

# MONTAGE DER DUSCHE

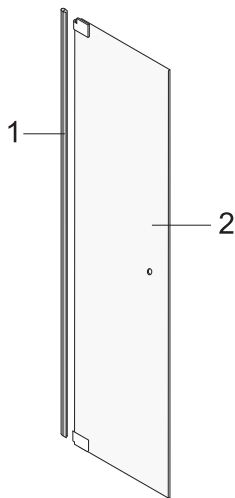


## Scharniere an Tür montieren

- ➔ Bolzenseite des Scharniers oben **1** in Aussparung der Tür montieren.
- ➔ Bolzenseite des Scharniers unten **2** in Aussparung der Tür montieren.
- ➔ Sicherstellen, dass obere Kante des oberen Scharniers mit oberer Glaskante fluchtet.
- ➔ Sicherstellen, dass untere Kante des unteren Scharniers mit unterer Glaskante fluchtet.
- ➔ Sicherstellen, dass der Steg beider Scharniere mit der Glaskante fluchtet.

### Hinweis

Bei Typ 022 die Arbeiten jeweils an beiden Türen ausführen.

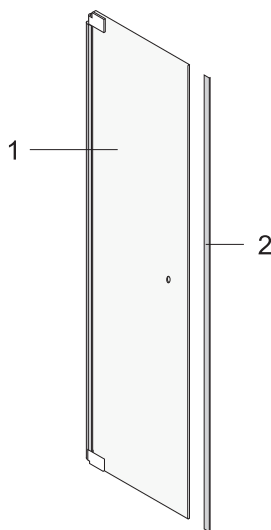


## Streifdichtung auf Tür stecken

- ➔ Streifdichtung **1** auf Anschlagseite der Tür **2** stecken.
- ➔ Sicherstellen, dass die Streifdichtung über die gesamte Länge auf der Glaskante anliegt.
- ➔ Bei Bedarf Streifdichtung oben kürzen.

### Hinweis

Bei Typ 022 die Arbeiten jeweils an beiden Türen ausführen.



## Magnetleisten auf Tür stecken

- ➔ Magnetleisten **2** von vorn auf Tür **1** stecken.
- ➔ Sicherstellen, dass die Magnetleiste über die gesamte Länge auf der Glaskante anliegt.
- ➔ Bei Bedarf Magnetleiste oben kürzen.

### Hinweis

Bei Typ 022 die Arbeiten jeweils an beiden Türen ausführen.

# MONTAGE DER DUSCHE

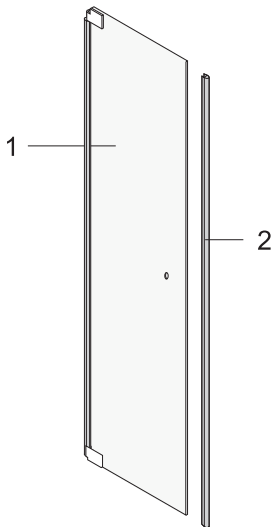
## Streifdichtung auf Tür stecken

### Hinweis

Dieser Arbeitsschritt gilt ausschließlich für Typ 013 mit Streifdichtung, Typ 020 mit Streifdichtung.

- ➡ Streifdichtung **2** von vorn auf Tür **1** stecken.
- ➡ Sicherstellen, dass die Streifdichtung über die gesamte Länge auf der Glaskante anliegt.
- ➡ Bei Bedarf Streifdichtung oben kürzen.

Bild: Typen 013 mit Streifdichtung, 020 mit Streifdichtung



## Magnetleiste auf Festteil stecken

### Hinweis

Dieser Arbeitsschritt gilt ausschließlich für Typen 013 mit Magnetleiste, Typ 017, Typ 018 und Typ 023.

Bei Typen 017, 018 Magnetleiste auf kleines Festteil stecken.

- ➡ Magnetleiste **2** von vorn auf Festteil **1** stecken.
- ➡ Sicherstellen, dass Magnetleiste über gesamte Länge auf Glaskante anliegt.
- ➡ Bei Bedarf Magnetleiste oben kürzen.

Bild: Typ 013

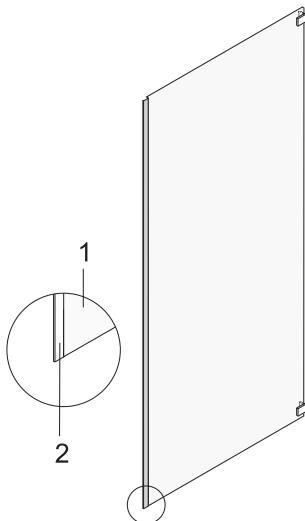
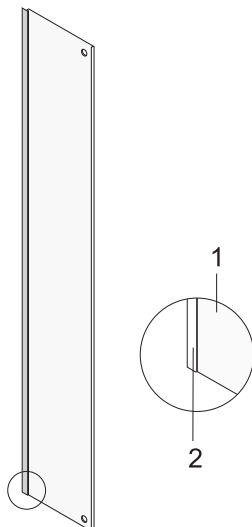
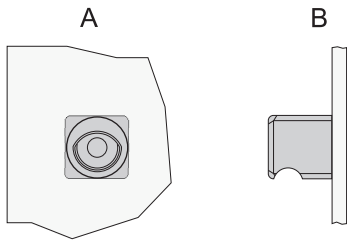
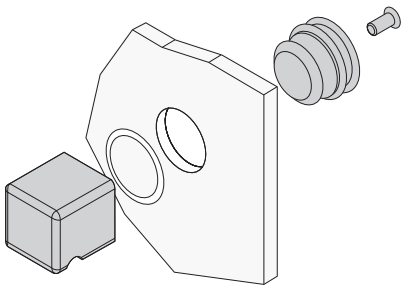


Bild: Typen 017, 018, 023



# MONTAGE DER DUSCHE



## Griffe montieren



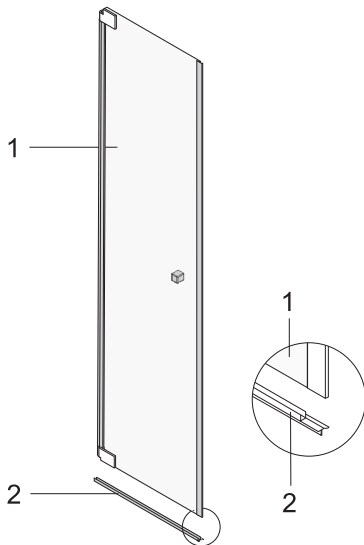
Glas platzt ab!

- ➡ Immer auf beiden Seiten Dichtringe verwenden.
- ➡ Sicherstellen, dass ein Dichtring auf dem Griffinnenteil liegt.

- ➡ Dichtring von außen auf Griffinnenteil schieben.
- ➡ Griffinnenteil von innen in die Bohrung der Tür stecken.
- ➡ Griffoberteil auf Griffinnenteil schieben.
- ➡ Griff von innen mit mitgelieferter Schraube verschrauben.
- ➡ Griff wie folgt ausrichten:
  - A = Innen: Griffaschenkante oben
  - B = Außen: Mulde unten
- ➡ Schraube des Griffs festziehen.

### Hinweis

Bei Typ 022 die Arbeiten jeweils an beiden Türen ausführen.



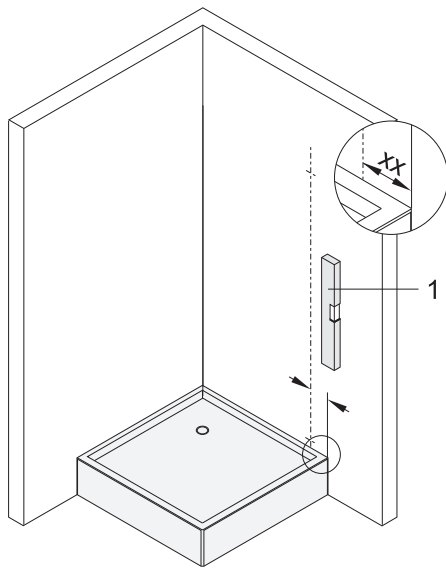
## Wasserablaufprofil auf Tür stecken

- ➡ Wasserablaufprofil 2 von unten auf Tür 1 stecken.
- ➡ Sicherstellen, dass die Ablaufkante nach innen zeigt.
- ➡ Sicherstellen, dass das Wasserablaufprofil 2 mit der Ausklinkung an der Magnetleiste bzw. Streifdichtung bündig anliegt.
- ➡ Bei Bedarf Wasserablaufprofil kürzen.

### Hinweis

Bei Typ 022 die Arbeiten jeweils an beiden Türen ausführen.

# MONTAGE DER DUSCHE



Befestigungslöcher Festteil anzeichnen

*Hinweis*

*Dieser Arbeitsschritt gilt ausschließlich für Typen 013, 017, 018 und 023.*

*Dieser Arbeitsschritt gilt ausschließlich für Typen mit Wandwinkel.*

*Bei Typen mit Wandprofil siehe Montageanleitung Wandprofil.*

*Bei Typen mit direkter Wandbefestigung eckig siehe Montageanleitung direkte Wandbefestigung eckig.*

*Bei Typ 023 Befestigungslöcher ausschließlich gegenüber der Anschlagseite anzeichnen. Anschlagseite auf Glasplan beachten.*


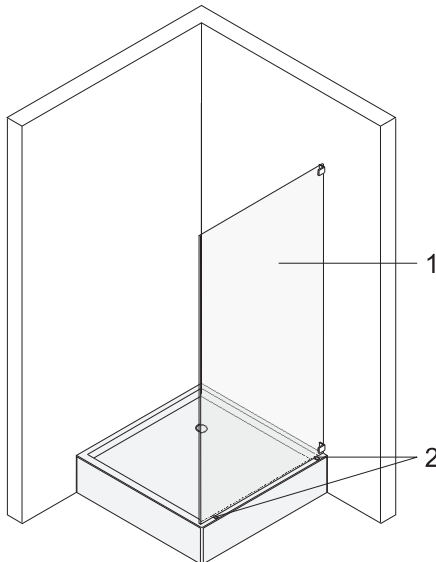
 <b>Warnung</b>	<p><b>Verletzungsgefahr und Beschädigungen!</b></p> <p>☞ Sicherstellen, dass keine elektrischen Leitungen und/oder Wasserleitungen im Bereich der Befestigungslöcher liegen.</p>
---	--

Bild: Typen 013, 017 links

Bei Typen 013, 017 und 023 Befestigungslöcher wie folgt anzeichnen:

☞ Ausrichtlinie mit längerer Wasserwaage **1** anzeichnen.

Bild: Typen 013, 017 links



*Hinweis*

*Einrückmaß = Maß Außenkante Duschwanne bis Außenkante Glas auf Glasskizze*

Bei Angabe Einrückmaß auf Glasskizze:

☞ Ausrichtlinie mit folgendem Abstand vom Wannenrand anzeichnen:  
 → xx = Einrückmaß auf Glasskizze + 31 mm

Bei Angabe Außenkante Glas auf Glasskizze:

☞ Ausrichtlinie von Außenkante Glas 31 mm nach innen anzeichnen.

☞ 3 mm Holzunterlagen **2** auf Wannenrand legen.

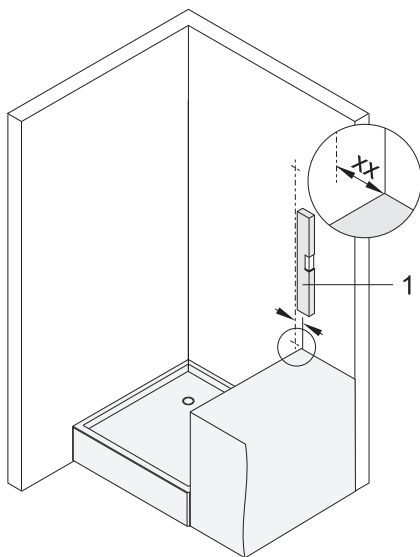
☞ Festteil **1** auf Holzunterlagen **2** stellen.

☞ Festteil an Ausrichtlinie ausrichten.

☞ Sicherstellen, dass Ausrichtlinie in der Mitte der Winkelbohrung ist.

☞ Befestigungslöcher markieren.

☞ Befestigungslöcher ankörnen.



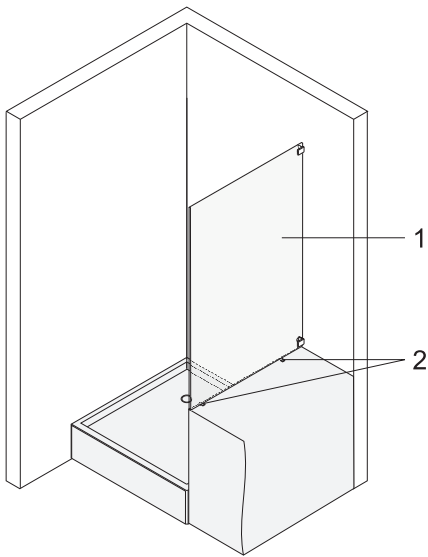
Bei Typ 018 Befestigungslöcher wie folgt anzeichnen:

☞ Ausrichtlinie mit längerer Wasserwaage **1** anzeichnen.

☞ Ausrichtlinie mit folgendem Abstand vom Wannenrand anzeichnen:  
 → xx = 31 mm - Aufrückmaß auf Glasskizze

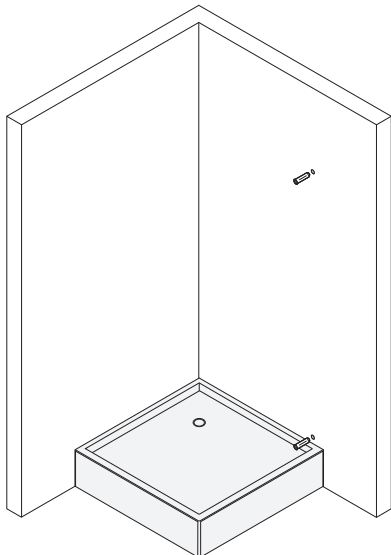
Bild: Typ 018 links

# MONTAGE DER DUSCHE



- ➡ 3 mm Holzunterlagen 2 auf Wannenrand legen.
- ➡ Festteil 1 auf Holzunterlagen 2 stellen.
- ➡ Festteil an Ausrichtlinie ausrichten.
- ➡ Sicherstellen, dass Ausrichtlinie in der Mitte der Winkelbohrung ist.
- ➡ Befestigungslöcher markieren.
- ➡ Befestigungslöcher ankörnen.

Bild: Typ 018 links



Befestigungslöcher Festteil bohren und dübeln

*Hinweis*

*Dieser Arbeitsschritt gilt ausschließlich für Typen 013, 017, 018 und 023.*

*Dieser Arbeitsschritt gilt ausschließlich für Typen mit Wandwinkel.*

*Bei Typen mit Wandprofil siehe Montageanleitung Wandprofil.*

*Bei Typen mit direkter Wandbefestigung eckig siehe Montageanleitung direkte Wandbefestigung eckig.*

*Bei Typ 021 Befestigungslöcher ausschließlich auf der Anschlagseite bohren.*

Bild: Typen 013, 017 links



**Vorsicht**

**Bruch der Fliesen durch Schlagbohrmaschine!**

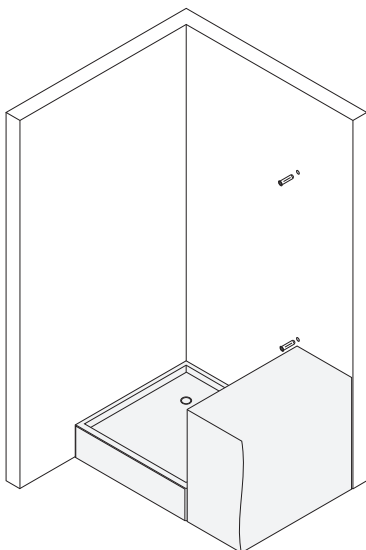
- ➡ Beim Bohren der Fliesen die Schlagbohrfunktion der Bohrmaschine abstellen.



**Warnung**

**Verletzungsgefahr und Beschädigungen!**

- ➡ Bei Leichtbauwänden Spezialdübel verwenden (Dübel bauseits).



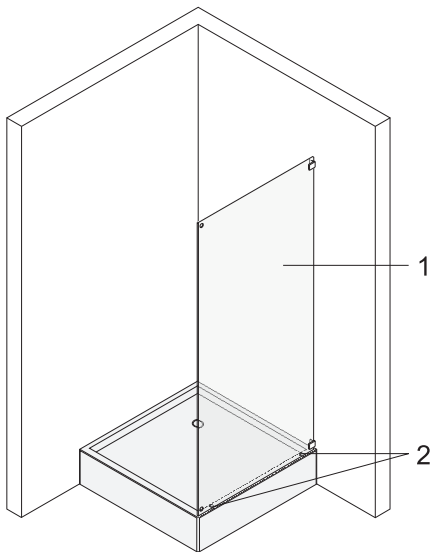
Befestigungslöcher wie folgt bohren:

- ➡ Mit geeignetem Werkzeug Befestigungslöcher bohren.
- ➡ Dübel in Befestigungslöcher stecken.
- ➡ Sicherstellen, dass die Dübel bündig mit der Wand abschließen.

Bild: Typ 018 links



# MONTAGE DER DUSCHE



## Festteil verschrauben

### Hinweis

*Dieser Arbeitsschritt gilt ausschließlich für Typen 013, 017, 018 und 023.*

*Dieser Arbeitsschritt gilt ausschließlich für Typen mit Wandwinkel.*

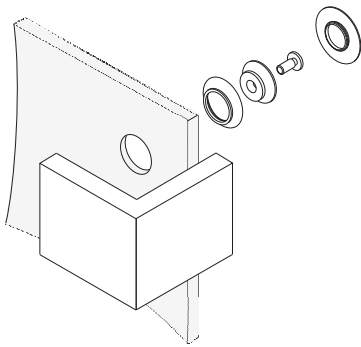
*Bei Typen mit Wandprofil siehe Montageanleitung Wandprofil.*

*Bei Typen mit direkter Wandbefestigung eckig siehe Montageanleitung direkte Wandbefestigung eckig.*

Festteil wie folgt verschrauben:

- ➡ 3 mm Holzunterlagen 2 auf Wannenrand legen.
- ➡ Festteil 1 auf Holzunterlagen 2 stellen.
- ➡ Festteil mit Wandwinkel an Wand schrauben.
- ➡ Holzunterlagen unter vormontierten Festteil gegen 3 mm PVC-Unterlagen tauschen.

Bild: Typen 013, 017 links



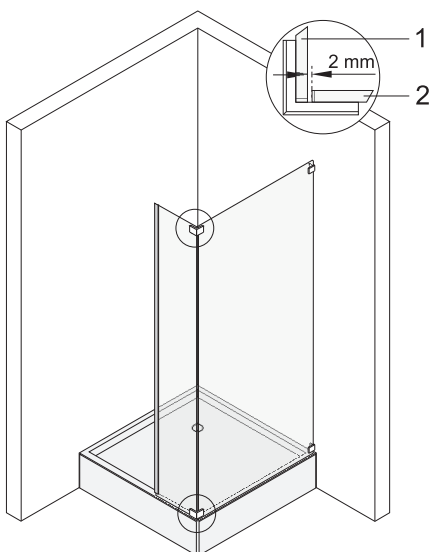
## Glas/Glas-Winkel an kleines Festteil montieren

### Hinweis

*Dieser Arbeitsschritt gilt ausschließlich für die Typen 017 und 018.*

Glas/Glas-Winkel wie folgt verschrauben:

- ➡ Glas/Glas-Winkel vollständig auf kleines Festteil schieben.
- ➡ Glas/Glas-Winkel an kleines Festteil schrauben.



## Festteil an Festteil schrauben

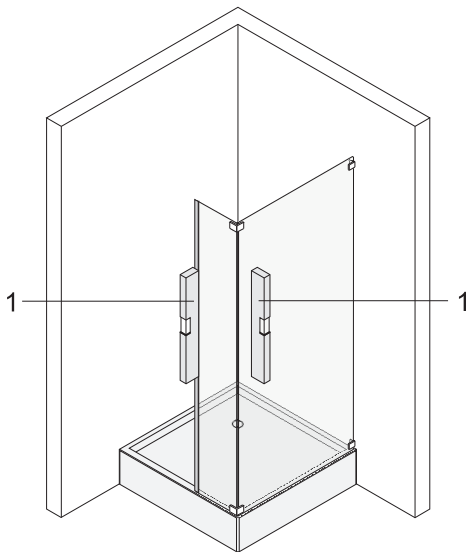
### Hinweis

*Dieser Arbeitsschritt gilt ausschließlich für die Typen 017 und 018.*

- ➡ 3 mm Holzunterlagen auf Wannenrand legen.
- ➡ Kleines Festteil 1 auf Holzunterlagen stellen.
- ➡ Kleines Festteil 1 mit Glas/Glas-Winkel an großes Festteil 2 schrauben.
- ➡ Zwischen kleinem Festteil 2 und großem Festteil 2 einen Abstand von 2 mm einhalten.
- ➡ Holzunterlagen unter vormontierten Festteil gegen 3 mm PVC-Unterlagen tauschen.

Bild: 017 links

# MONTAGE DER DUSCHE



Festteile ausrichten

*Hinweis*

*Dieser Arbeitsschritt gilt ausschließlich für Typen 013, 017, 018 und 023.*

*Dieser Arbeitsschritt gilt ausschließlich für Typen mit Wandwinkel.*

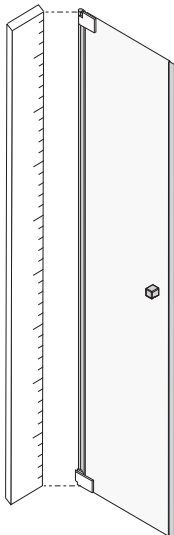
*Bei Typen mit Wandprofil siehe Montageanleitung Wandprofil.*

*Bei Typen mit direkter Wandbefestigung eckig siehe Montageanleitung direkte Wandbefestigung eckig.*

Festteile wie folgt verschrauben:

- ➡ Festteile mit längerer Wasserwaage **1** ausrichten.
- ➡ Wandwinkel an Wand mit Langloch im Wandwinkel ausrichten.
- ➡ Wandwinkel an Festteil mit Exzenter im Wandwinkel ausrichten.
- ➡ Sicherstellen, dass unteres Scharnier auf Wannensrand aufliegt.
- ➡ Alle Schrauben festziehen.

Bild: 017 links



Scharniere an Wand montieren

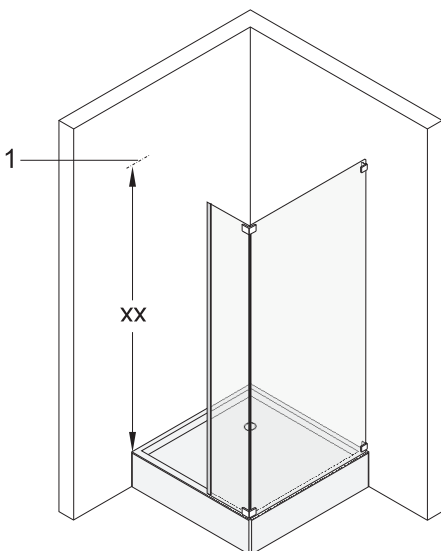


**Warnung**

**Verletzungsgefahr und Beschädigungen!**

- ➡ Sicherstellen, dass keine elektrischen Leitungen und/oder Wasserleitungen im Bereich der Befestigungslöcher liegen.

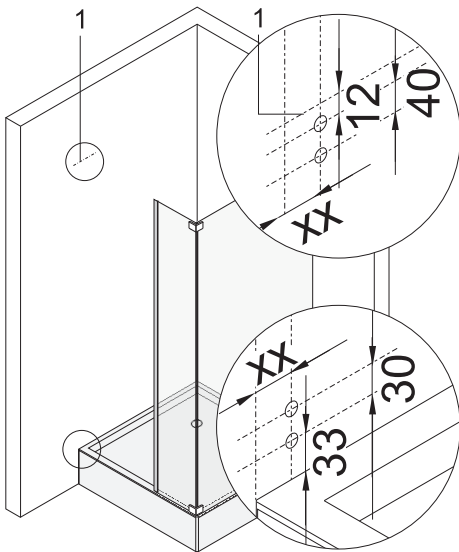
- ➡ Höhe der Tür an Scharnierseite messen.



- ➡ Hilfslinie **1** mit Wasserwaage in folgendem Abstand vom unteren Wannensrand anzeichnen:

$xx = \text{Höhe der Tür an Scharnierseite} + 12 \text{ mm}$

# MONTAGE DER DUSCHE



- ➔ Bohrlöcher entsprechend Bemaßung anzeichnen.

*Hinweis*

*Eintrückmaß = Maß Außenkante Duschwanne bis Außenkante Glas auf Glasskizze*

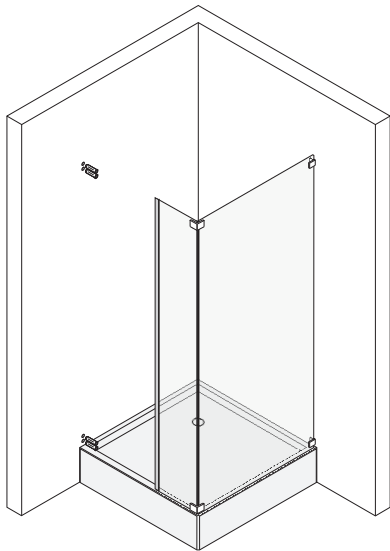
Bei Angabe Einrückmaß auf Glasskizze:

- ➔  $xx = \text{Eintrückmaß auf Glasskizze} + 36,5 \text{ mm}$

Bei Angabe Außenkannte Glas auf Glasskizze:

- ➔ Bohrlöcher von Außenkannte Glas 36,5 mm nach innen anzeichnen.

- ➔ Bohrlöcher ankörnen.

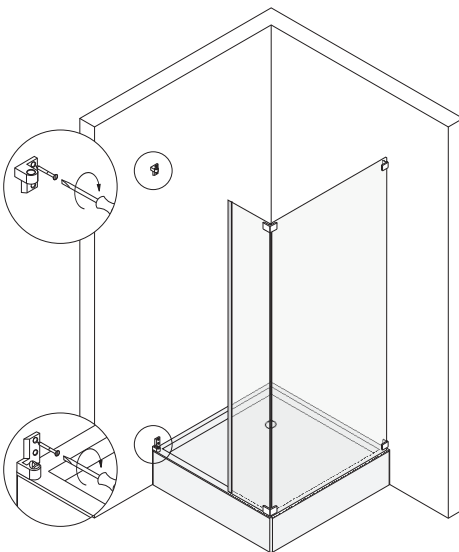


 <b>Vorsicht</b>	<p><b>Bruch der Fliesen durch Schlagbohrmaschine!</b></p> <ul style="list-style-type: none"> <li>➔ Beim Bohren der Fliesen die Schlagbohrfunktion der Bohrmaschine abstellen.</li> </ul>
---------------------	--

 <b>Warnung</b>	<p><b>Verletzungsgefahr und Beschädigungen!</b></p> <ul style="list-style-type: none"> <li>➔ Bei Leichtbauwänden Spezialdübel verwenden (Dübel bauseits).</li> </ul>
--------------------	--

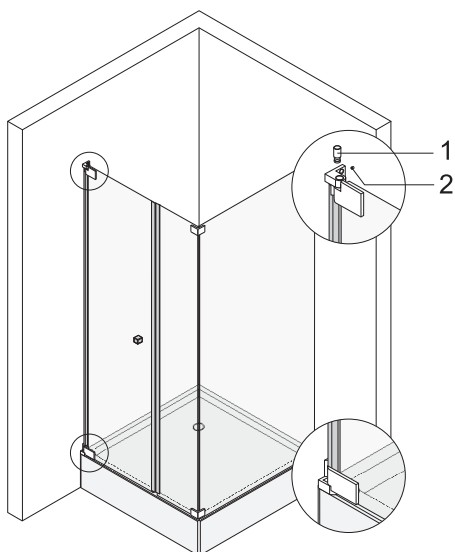
Befestigungslöcher wie folgt bohren:

- ➔ Mit geeignetem Werkzeug Befestigungslöcher bohren.
- ➔ Dübel in Befestigungslöcher stecken.
- ➔ Sicherstellen, dass die Dübel bündig mit der Wand abschließen.



- ➔ Scharniere an Wand schrauben.
- ➔ Alle Schrauben festziehen.

# MONTAGE DER DUSCHE



Türen montieren und ausrichten



**Vorsicht**

Glas platzt ab!

➡ Tür vorsichtig in Scharnier einsetzen.

➡ Sicherstellen, dass die Tür nicht auf die Duschwanne fällt.

Bild: Typ 017 links

- ➡ Tür in unteres Scharnier stellen.
- ➡ Obere Scharniere ausrichten.
- ➡ Bolzen **1** in oberes Scharnier stecken.
- ➡ Bolzen **1** mit Gewindestift **2** sichern.
- ➡ Tür mittels Exzenter im Scharnier ausrichten.
- ➡ Sicherstellen, dass Tür und Seitenteil bei geschlossener Tür oben bündig sind.
- ➡ Prüfen, ob Türen korrekt schließen und ggf. erneut ausrichten.

Bei Typen mit Streifdichtung:

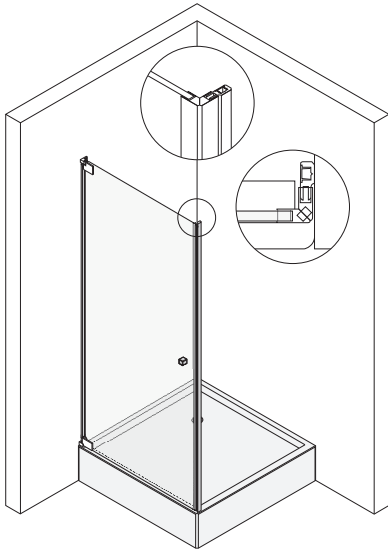
- ➡ Sicherstellen, dass Streifdichtung vollständig an Wand bzw. Festteil anliegt und Tür leichtgängig schließt.

*Hinweis*

*Bei Typ 022 die Arbeiten jeweils an beiden Türen ausführen.*

*Korrekt anliegende Magnetleiste bzw. Streifdichtung gewährleistet größtmögliche Dichtheit.*

# MONTAGE DER DUSCHE



## Magnetträgerprofil 90° montieren

### Hinweis

Dieser Arbeitsschritt gilt ausschließlich für Typ 020 mit Magnetleiste 90°.

- ➔ Magnetleiste auf Magnetträgerprofil stecken.
- ➔ Sicherstellen, dass Festteil und Tür parallel zum Wannensrand ausgerichtet sind.
- ➔ Sicherstellen, dass Magnetleiste und Magnetträgerprofil oben bündig sind.
- ➔ Sicherstellen, dass bei ausgerichteter Tür das Magnetträgerprofil bündig an der Wand anliegt.
- ➔ Befestigungslöcher mit aufgesteckter Magnetleiste und geschlossener Tür anzeichnen.
- ➔ Befestigungslöcher ankörnen.

Bild: Typ 020 mit Magnetleiste 90°



**Warnung**

### Verletzungsgefahr und Beschädigungen!

- ➔ Sicherstellen, dass keine elektrischen Leitungen und/oder Wasserleitungen im Bereich der Befestigungslöcher liegen.



**Vorsicht**

### Bruch der Fliesen durch Schlagbohrmaschine!

- ➔ Beim Bohren der Fliesen die Schlagbohrfunktion der Bohrmaschine abstellen.



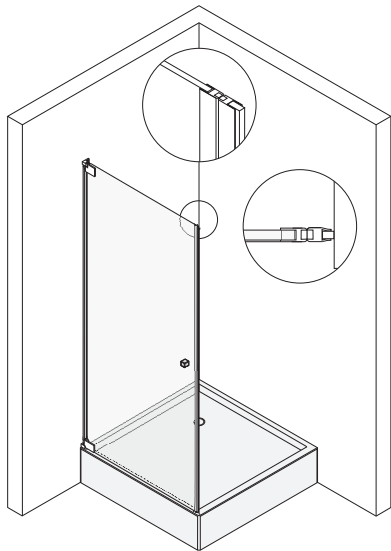
**Warnung**

### Verletzungsgefahr und Beschädigungen!

- ➔ Bei Leichtbauwänden Spezialdübel verwenden (Dübel bauseits).

- ➔ Befestigungslöcher für Magnetträgerprofil bohren.
- ➔ Dübel in Befestigungslöcher stecken.
- ➔ Sicherstellen, dass die Dübel bündig mit der Wand abschließen.
- ➔ Magnetträgerprofil mit mitgelieferten Befestigungsschrauben anschrauben.
- ➔ Prüfen, ob Türen korrekt schließen und ggf. erneut ausrichten.
- ➔ Alle Schrauben auf festen Sitz und korrekte Montage prüfen.
- ➔ Clipsprofil des Magnetträgerprofils aufstecken.

# MONTAGE DER DUSCHE



## Magnetaufnahme 8x10 montieren

### Hinweis

*Dieser Arbeitsschritt gilt ausschließlich für Typ 020 mit Magnetleiste 180°.*

- ➔ Magnetleiste auf Magnetaufnahme 8x10 stecken.
- ➔ Sicherstellen, dass Festteil und Tür parallel zum Wannenrand ausgerichtet sind.
- ➔ Sicherstellen, dass Magnetleiste und Magnetaufnahme 8x10 oben bündig sind.
- ➔ Magnetleiste mit Magnetaufnahme 8x10 an Tür ausrichten.
- ➔ Sicherstellen, dass bei ausgerichteter Tür das Magnetaufnahme 8x10 bündig an der Wand anliegt.
- ➔ Außenkante Magnetaufnahme 8x10 anzeichnen.
- ➔ Magnetleiste aus Magnetaufnahme 8x10 nehmen.
- ➔ Magnetaufnahme 8x10 an Linie ausrichten.
- ➔ Befestigungslöcher anzeichnen.
- ➔ Befestigungslöcher ankörnen.



**Warnung**

### Verletzungsgefahr und Beschädigungen!

- ➔ Sicherstellen, dass keine elektrischen Leitungen und/oder Wasserleitungen im Bereich der Befestigungslöcher liegen.



**Vorsicht**

### Bruch der Fliesen durch Schlagbohrmaschine!

- ➔ Beim Bohren der Fliesen die Schlagbohrfunktion der Bohrmaschine abstellen.



**Warnung**

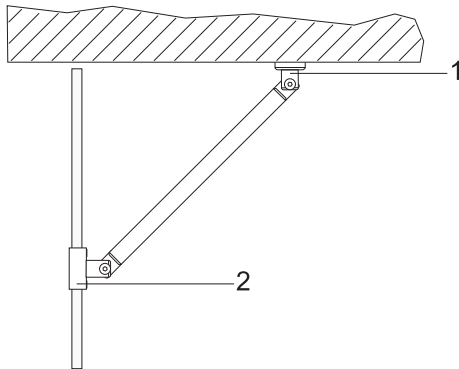
### Verletzungsgefahr und Beschädigungen!

- ➔ Bei Leichtbauwänden Spezialdübel verwenden (Dübel bauseits).

- ➔ Mit geeignetem Werkzeug Befestigungslöcher bohren.
- ➔ Dübel in Befestigungslöcher stecken.
- ➔ Sicherstellen, dass die Dübel bündig mit der Wand abschließen.
- ➔ Magnetaufnahme 8x10 mit mitgelieferten Befestigungsschrauben anschrauben.
- ➔ Magnetleiste auf Magnetaufnahme 8x10 stecken.
- ➔ Prüfen, ob Türen korrekt schließen und ggf. erneut ausrichten.
- ➔ Alle Schrauben auf festen Sitz und korrekte Montage prüfen.

# MONTAGE DER DUSCHE

## Gelenkstange montieren



**Warnung**

**Verletzungsgefahr und Beschädigungen!**

- ➔ Sicherstellen, dass keine elektrischen Leitungen und/oder Wasserleitungen im Bereich der Befestigungslöcher liegen.



**Warnung**

**Verletzungsgefahr und Beschädigungen!**

- ➔ Bei Leichtbauwänden Spezialdübel verwenden (Dübel bauseits).



**Vorsicht**

**Bruch der Fliesen durch Schlagbohrmaschine!**

- ➔ Beim Bohren der Fliesen die Schlagbohrfunktion der Bohrmaschine abstellen.

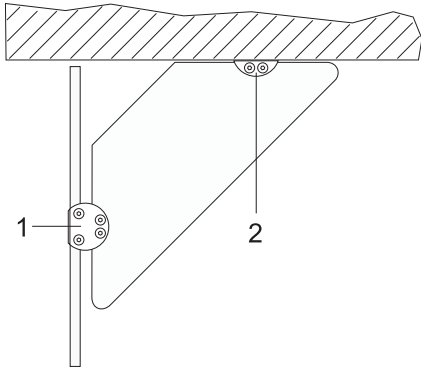
### Hinweis

*Dieser Arbeitsschritt gilt ausschließlich für Varianten mit Gelenkstange.*

- ➔ Sicherstellen, dass die Tür geschlossen ist.
- ➔ Gelenkstange mit Glashalter **2** auf Festteil stecken.
- ➔ Gelenkstange mit Wasserwaage ausrichten.
- ➔ Umriss Wandhalter **1** an Wand anzeichnen.
- ➔ Wandhalter **1** von Gelenkstange demontieren.
- ➔ Befestigungslöcher anzeichnen.
- ➔ Befestigungslöcher ankörnen.
- ➔ Befestigungslöcher mit geeignetem Werkzeug bohren
- ➔ Dübel in Befestigungslöcher stecken.
- ➔ Sicherstellen, dass die Dübel bündig mit der Wand abschließen.
- ➔ Wandhalter **1** an Wand schrauben.
- ➔ Gelenkstange an Wandhalter **1** montieren.
- ➔ Alle Schrauben festziehen.

# MONTAGE DER DUSCHE

## Glasschwert montieren



**Warnung**

### Verletzungsgefahr und Beschädigungen!

- ☞ Sicherstellen, dass keine elektrischen Leitungen und/oder Wasserleitungen im Bereich der Befestigungslöcher liegen.



**Warnung**

### Verletzungsgefahr und Beschädigungen!

- ☞ Bei Leichtbauwänden Spezialdübel verwenden (Dübel bauseits).



**Vorsicht**

### Bruch der Fliesen durch Schlagbohrmaschine!

- ☞ Beim Bohren der Fliesen die Schlagbohrfunktion der Bohrmaschine abstellen.

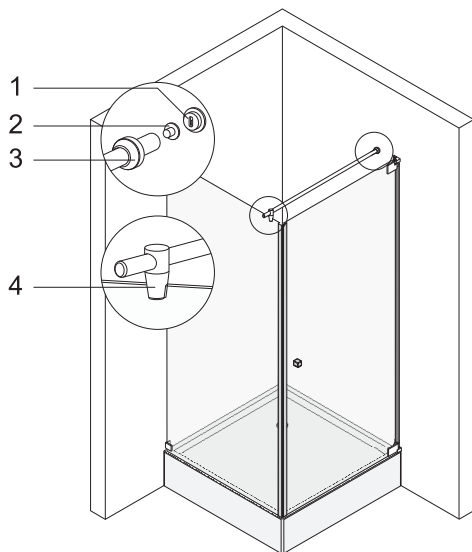
### Hinweis

*Dieser Arbeitsschritt gilt ausschließlich für Typ 015.*

- ☞ Sicherstellen, dass die Tür geschlossen ist.
- ☞ Glasschwert an Anschlagseite montieren.
- ☞ Wandhalter **2** mittig an Glasschwert montieren.
- ☞ Glashalter **1** mittig an Glasschwert montieren.
- ☞ Glasschwert mit Glashalter **1** auf Festteil stecken.
- ☞ Glasschwert mit Wasserwaage ausrichten.
- ☞ Umriss Wandhalter **2** an Wand anzeichnen.
- ☞ Wandhalter **2** von Glasschwert demontieren.
- ☞ Befestigungslöcher anzeichnen.
- ☞ Befestigungslöcher ankörnen.
- ☞ Befestigungslöcher mit geeignetem Werkzeug bohren
- ☞ Dübel in Befestigungslöcher stecken.
- ☞ Sicherstellen, dass die Dübel bündig mit der Wand abschließen.
- ☞ Wandhalter **2** an Wand schrauben.
- ☞ Glasschwert an Wandhalter **2** montieren.
- ☞ Alle Schrauben festziehen.



# MONTAGE DER DUSCHE



## Haltestange Glas-Wand montieren



**Warnung**

Verletzungsgefahr und Beschädigungen!

- ☞ Sicherstellen, dass keine elektrischen Leitungen und/oder Wasserleitungen im Bereich der Befestigungslöcher liegen.



**Warnung**

Verletzungsgefahr und Beschädigungen!

- ☞ Bei Leichtbauwänden Spezialdübel verwenden (Dübel bauseits).



**Vorsicht**

Bruch der Fliesen durch Schlagbohrmaschine!

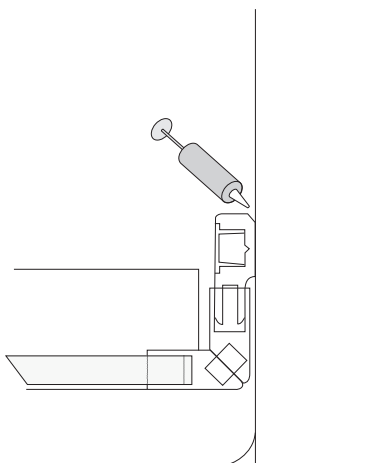
- ☞ Beim Bohren der Fliesen die Schlagbohrfunktion der Bohrmaschine abstellen.

## Hinweis

*Dieser Arbeitsschritt gilt ausschließlich für Varianten mit Haltestange.*

- ☞ Sicherstellen, dass die Tür geschlossen ist.
- ☞ Überwurfmutter 3 auf Haltestange schieben.
- ☞ Flansch 2 an Haltestange schrauben.
- ☞ Haltestange mit Glashalter 4 auf Festteil stecken.
- ☞ Haltestange mit Wasserwaage ausrichten.
- ☞ Umriss Flansch 2 an Wand anzeichnen.
- ☞ Befestigungsloch in der Mitte des Flanschumrisses anzeichnen.
- ☞ Befestigungsloch ankörnen.
- ☞ Befestigungsloch mit geeignetem Werkzeug bohren.
- ☞ Dübel in Befestigungsloch stecken.
- ☞ Sicherstellen, dass der Dübel bündig mit der Wand abschließt.
- ☞ Wandhalter 1 an Wand schrauben.
- ☞ Haltestange mit Glashalter 4 auf Festteil stecken.
- ☞ Haltestange mit Überwurfmutter 3 an Wandhalter 1 montieren.
- ☞ Prüfen, ob Türen korrekt schließen und ggf. erneut ausrichten.
- ☞ Alle Schrauben festziehen.

Bild: Typ 013 rechts



## Blenden montieren

- ☞ Schraub- bzw. Clipskappen auf Scharniere schrauben.
- ☞ Schraubkappen auf Glas/Glas-Winkel schrauben.
- ☞ Kappen auf Scharniere kleben.
- ☞ Clipskappen auf Wandwinkel stecken.

## Magnetträgerprofil versiegeln

### Hinweis

*Dieser Arbeitsschritt gilt ausschließlich für Typ 020 mit Magnetleiste 90°.*

- ☞ Magnetträgerprofil mit transparentem Sanitärsilikon versiegeln.

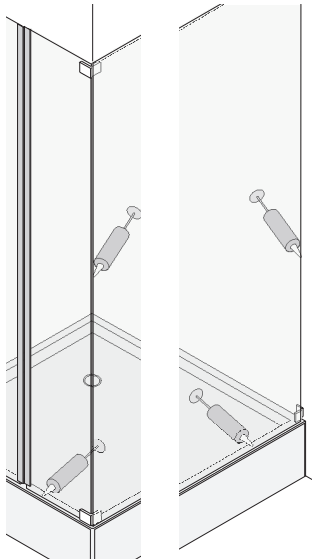
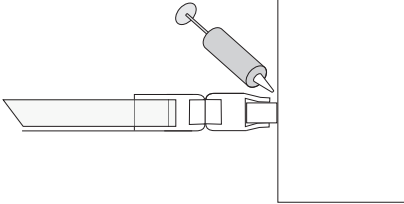
# MONTAGE DER DUSCHE

Magnetaufnahme 8x10 versiegeln

*Hinweis*

*Dieser Arbeitsschritt gilt ausschließlich für Typ 020 mit Magnetleiste 180°.*

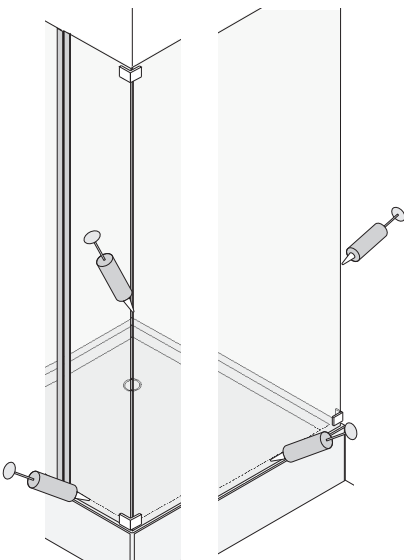
- ➡ Magnetaufnahme 8x10 mit transparentem Sanitärsilikon versiegeln.



Festteile innen versiegeln

- ➡ Festteile mit transparentem Sanitärsilikon versiegeln zwischen
  - Festteil und Wand.
  - Duschwanne und Festteil.
- ➡ Bei Typen 017 und 018 zusätzlich zwischen Festteil und Festteil mit transparentem Sanitärsilikon versiegeln.

Bild: Typ 017

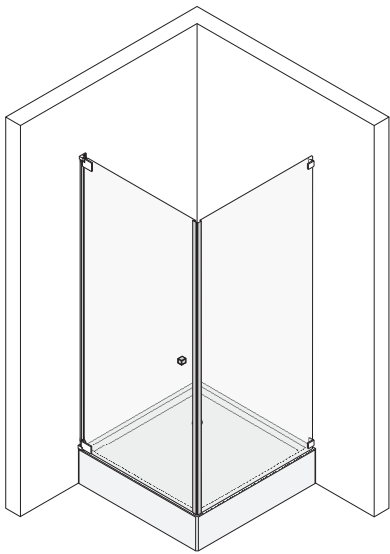


Festteile außen versiegeln

- ➡ Festteile mit transparentem Sanitärsilikon versiegeln zwischen
  - Festteil und Wand.
  - Duschwanne und Festteil.
- ➡ Bei Typen 017 und 018 zusätzlich zwischen Festteil und Festteil mit transparentem Sanitärsilikon versiegeln.

Bild: Typ 017

# MONTAGE DER DUSCHE



Türen fixieren

- ➔ Türen 48 Stunden in geschlossenem Zustand fixieren, damit der Dichtstoff ausreichend trocknet.

*Hinweis*

*Die Fixierzeit variiert je nach Dichtstoff. Angaben des Silikonherstellers beachten.*

Bild: Typ 013 mit Magnetleiste links

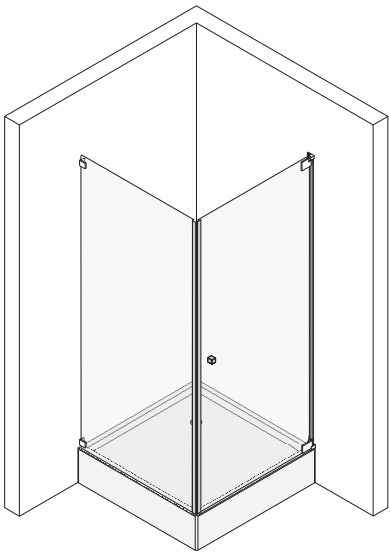


Bild: Typ 013 mit Magnetleiste rechts

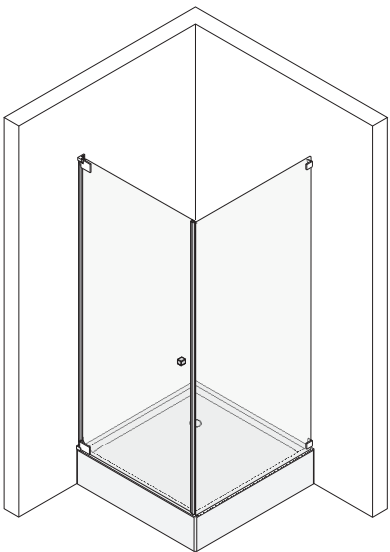


Bild: Typ 013 mit Steifdichtung links

# MONTAGE DER DUSCHE

Bild: Typ 013 mit Steifdichtung rechts

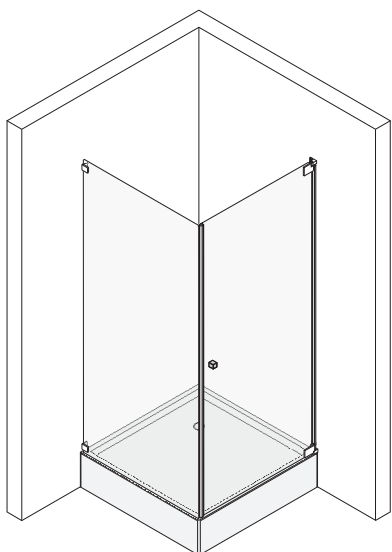


Bild: Typ 017 links

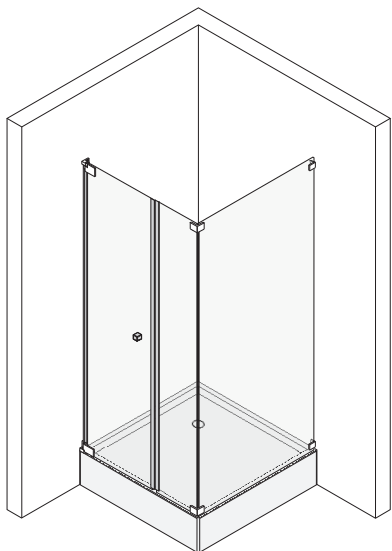
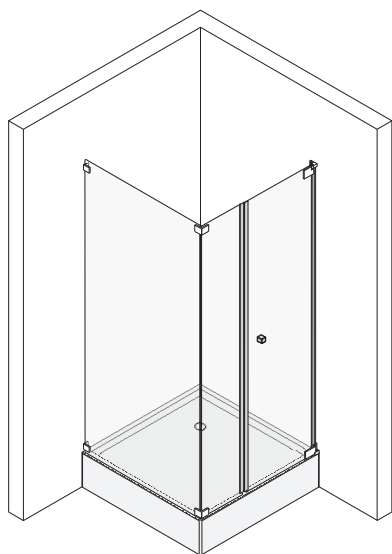


Bild: Typ 017 rechts



# MONTAGE DER DUSCHE

Bild: Typ 018 links

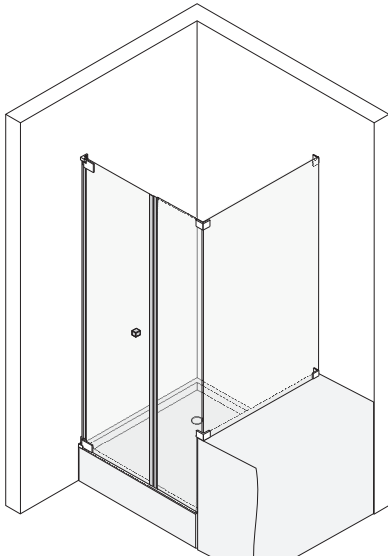


Bild: Typ 018 rechts

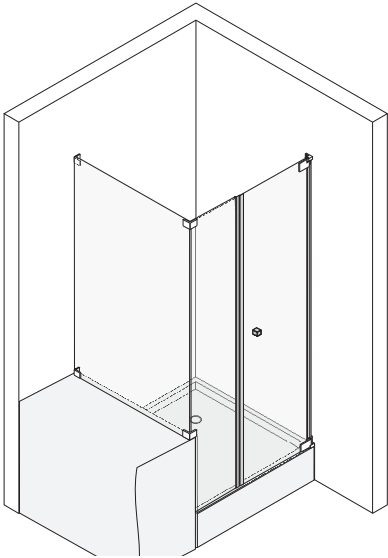
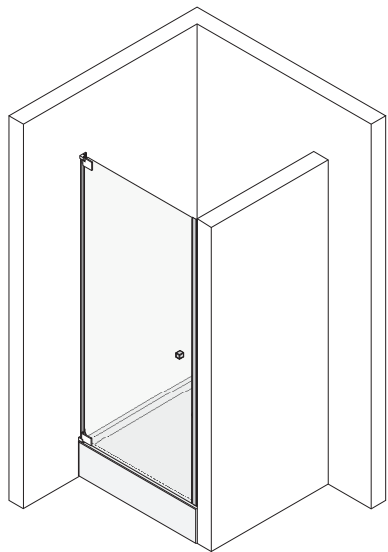


Bild: Typ 020 mit Magnetleiste 90° links, Typ 020 mit Magnetleiste 180° links, Typ 020 mit Streifendichtung links



# MONTAGE DER DUSCHE

Bild: Typ 020 mit Magnetleiste 90° rechts, Typ 020 mit Magnetleiste 180° rechts, Typ 020 mit Streifdichtung rechts

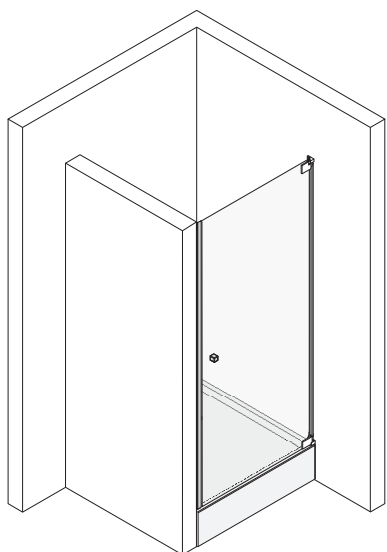


Bild: Typ 022

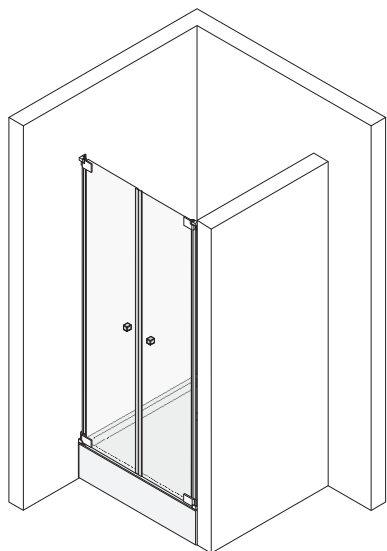
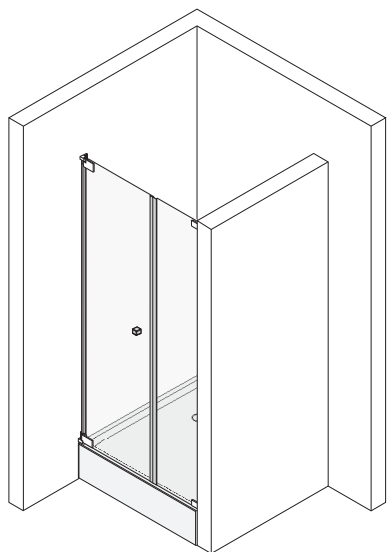
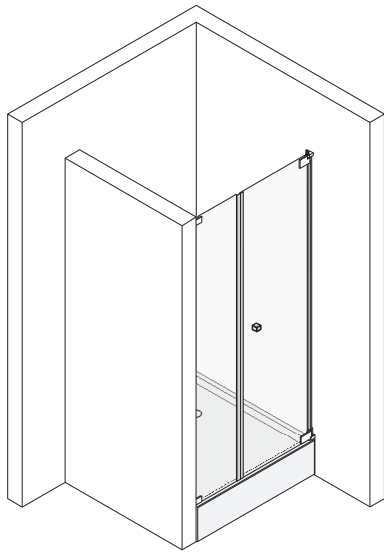


Bild: Typ 023 links



# MONTAGE DER DUSCHE

Bild: Typ 023 rechts



Joh. Sprinz GmbH & Co. KG  
Postfach 2148  
D-88192 Ravensburg

**TELEFON**  
+49 751 5 60 80-0

**FAX**  
+49 751 5 44 09

**INTERNET**  
[www.sprinz-showers.com](http://www.sprinz-showers.com)

**E-MAIL**  
[info@sprinz-showers.com](mailto:info@sprinz-showers.com)

**SPRINZ**  
LEBEN MIT GLAS



Technische Änderungen vorbehalten. 15011DE.05/2006XX