



**Profipress G-Übergangsstück  
mit SC-Contur**

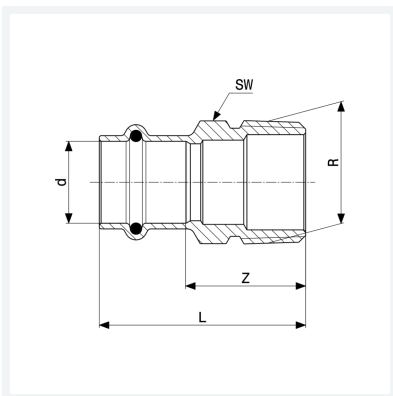
- Pressanschluss, R-Gewinde

**Ausstattung**

Dichtelement HNBR, Mehrkant

**Modell 2611**

**Artikel 346 324**



## Eigenschaften

Rohraußendurchmesser	d	35
Außengewinde kegelig	R	1½
Z-Maß	Z	37 mm
Länge	L	62 mm
Schlüsselweite	SW	50 mm
Z-Maß (Vorgängerversion)	Z*	35 mm
Länge (Vorgängerversion)	L*	60 mm
Schlüsselweite	SW*	50 mm
Gewicht	240 g	
Volumen	497,28 cm <sup>3</sup>	

# Datenblatt



**Profipress G-Übergangsstück  
mit SC-Contur  
Modell 2611  
Artikel 346 324**

## Eigenschaften

---

Werkstoff

Rotguss