

230 1700 Waschtisch-Einhebelmischer ohne Ablaufgarnitur

Ausladung 140 mm, mit Keramikkartusche, mit Flexschläuchen 3/8", chrom

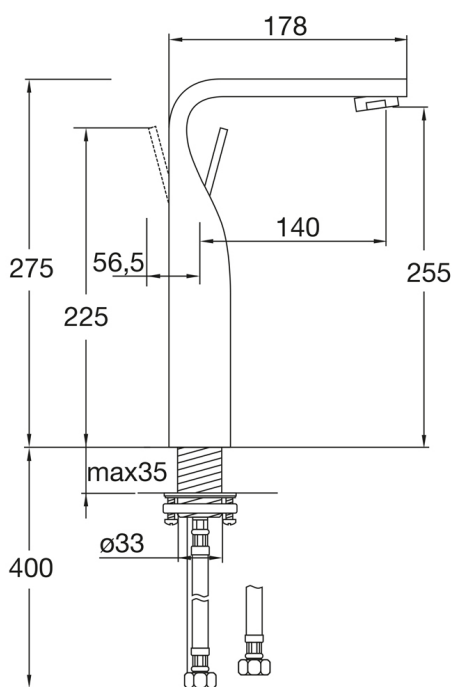
PRODUKTBILD



230 1700 Waschtisch-Einhebelmischer ohne Ablaufgarnitur

Ausladung 140 mm, mit Keramikkartusche, mit Flexschläuchen 3/8", chrom

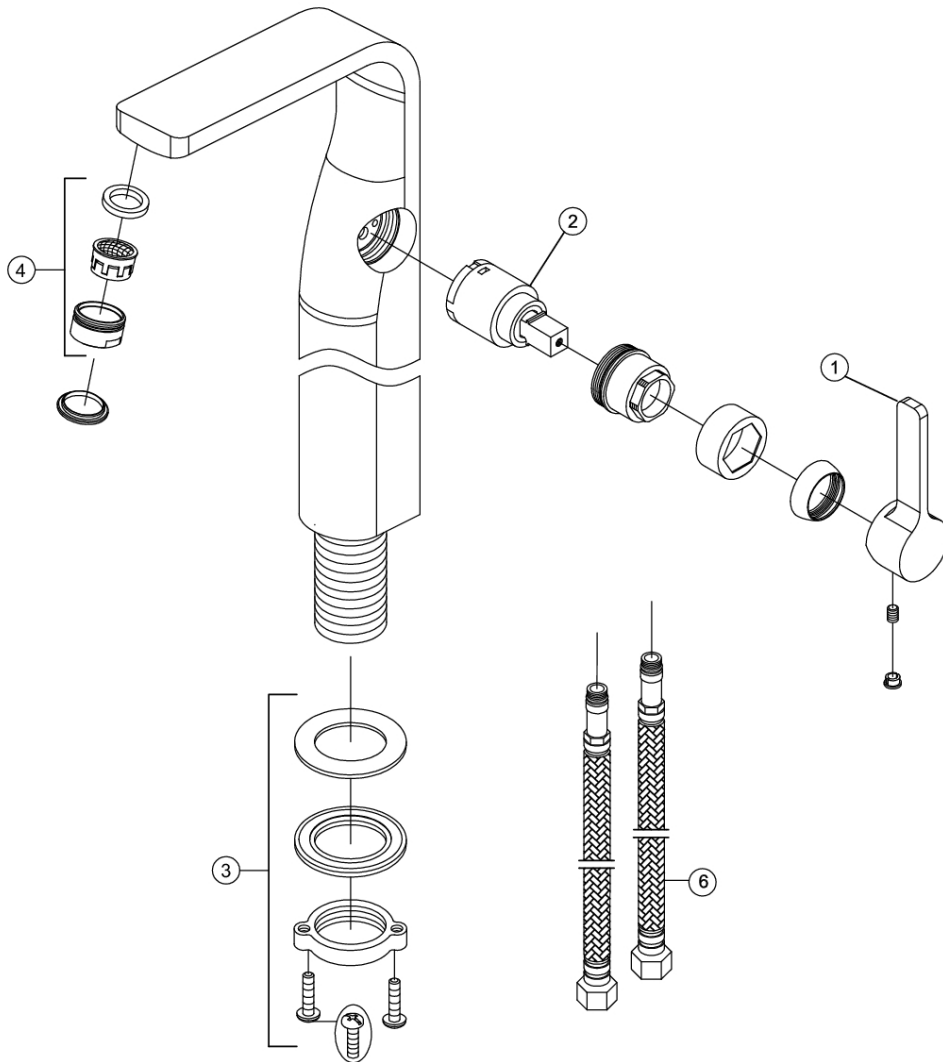
TECHNISCHE ZEICHNUNG




230 1700 Waschtisch-Einhebelmischer ohne Ablaufgarnitur

Ausladung 140 mm, mit Keramikkartusche, mit Flexschläuchen 3/8", chrom

EXPLOSIONSZEICHNUNG



1	230 9940	Griff komplett handle complete	230 1700
2	099 9004	Keramik-Kartusche Ø 25 mm ceramic cartridge Ø 25 mm	
3	099 9805	Befestigungset fixing set	
4	099 9120	Luftsprudler mit verchromter Hülse aerator with chrome sleeve	12.07.2016
5	099 9300	Ablaufgarnitur 1 1/4" pop up waste 1 1/4"	
6	099 9200	Flexschläuche 3/8" x M 10; 360 mm flexible connection hose Ø 3/8" x M 10; 360 mm	

Autor Dipl.-Ing. Zuzana Michalkova