



Tempoplex Plus-Ablauf hohe Ablaufleistung

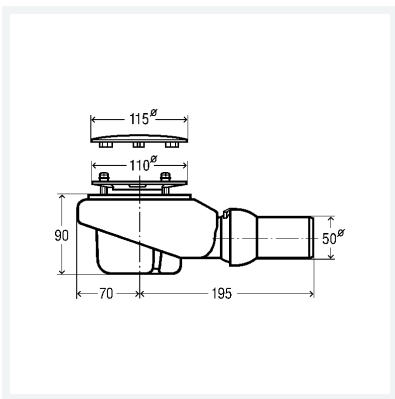
Ausstattung

Abdeckhaube verchromt, Geruchverschluss herausnehmbar, Ablaufrohr waagrecht mit Kugelgelenk verstellbar

Ablaufleistung nach DIN EN 274

Modell 6960

Artikel 578 916



Eigenschaften

Sperrwasserhöhe	SWH	60 mm
Ablaufleistung 15 mm (nach DIN EN 274)	AL 15	0,85 l/s
Durchmesser Nominal	DN	50
Durchmesser	Ø	115
Höhe	H	90
Für flache Duschwannen mit Ablaufloch-Ø 90	D90	✓
Gewicht	433 g	
Volumen	6216 cm ³	