



Sanpress-Kreuzungsstück mit SC-Contur

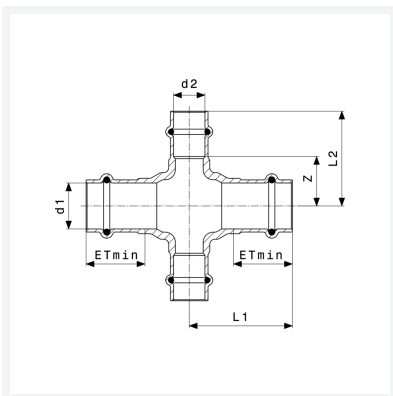
- für Leitungskreuzung auf einer Ebene unter Beibehaltung der Rohrleitungsrichtung
- Pressanschlüsse

Ausstattung

Dichtelemente EPDM

Modell 2244

Artikel 424 497



Eigenschaften

Rohraußendurchmesser 1	d1	22
Rohraußendurchmesser 2	d2	15
Einstecktiefe minimal	ETmin	24 mm
Z-Maß	Z	24 mm
Länge 1	L1	50 mm
Länge 2	L2	46 mm
Gewicht	224 g	
Volumen	414,4 cm ³	
Werkstoff	Rotguss oder Siliziumbronze	