



Megapress G-Flanschübergang mit SC-Contur

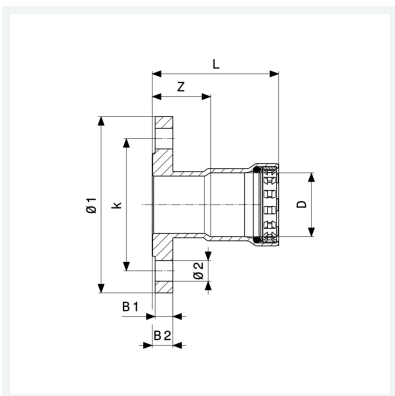
- für Stahlrohre nach DIN EN 10220/10255
- Flanschübergang, Pressanschluss

Ausstattung

Dichtelement HNBR, Schneidring, Trennring

Modell 4659.5

Artikel 740 023



Eigenschaften

Durchmesser Nominal	DN	25
Rohraußendurchmesser nach DIN EN 10255	D	1
Z-Maß	Z	41 mm
Länge	L	75 mm
Breite 1	B1	16 mm
Breite 2	B2	18 mm
Durchmesser 1	Ø1	115 mm
Lochkreisdurchmesser	k	85 mm
Durchmesser 2	Ø2	14 mm
Anzahl Bohrungen	n	4



**Megapress G-Flanschübergang
mit SC-Contur
Modell 4659.5
Artikel 740 023**

Eigenschaften

Gewicht	1371 g
Volumen	6216 cm ³
Werkstoff	Stahl unlegiert, Zink-Nickel-Beschichtung