

Novus

Einhebel-Waschtischmischer Unterputz für Wandmontage mit Auslauf 19,5 cm

Oberfläche: **Chrom** Artikelnummer: **71127000**



Beschreibung

Merkmale

- besteht aus: Einhebel-Waschtischmischer Unterputz für Wandmontage, Ablaufgarnitur
- Ausladung: 194 mm
- Griffvariante: Hebelgriff
- Strahlart: Normalstrahl
- maximale Durchflussmenge bei 3 bar: 5 l/min
- Keramikmischsystem
- Temperaturbegrenzung einstellbar
- für Durchlauferhitzer geeignet
- unverschleißbare Ablaufgarnitur
- Material Ablaufventil: Metall
- Anschlussart: Grundkörper
- Anschlussgröße: DN15
- Griff rechts oder links positionierbar, abhängig von der Installation des Grundkörpers
- EPD Basin Faucets

Technologie



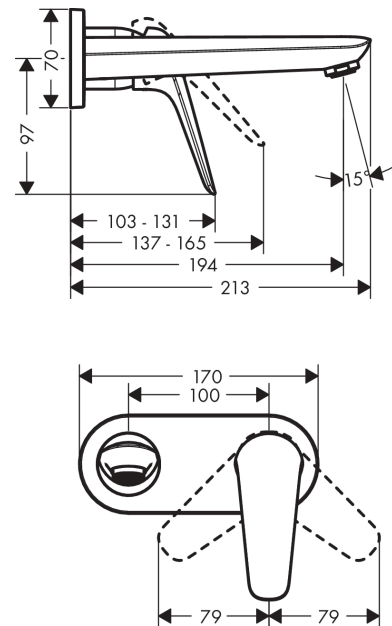
Zertifikate / Nachhaltigkeit



Produktabbildung



Maßzeichnung



Novus

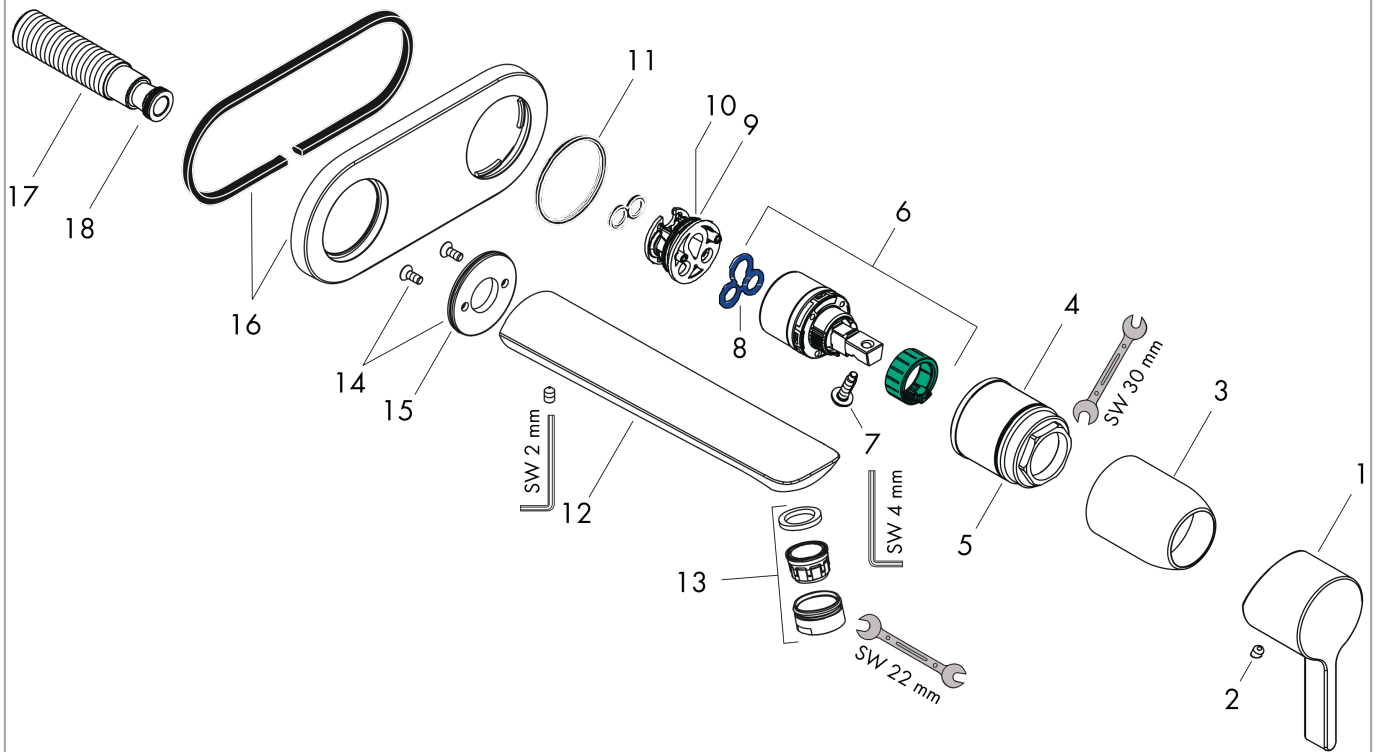
Einhebel-Waschtischmischer Unterputz für Wandmontage mit Auslauf 19,5 cm

Oberfläche: **Chrom** Artikelnummer: **71127000**



Explosionszeichnung

Baujahr: >10/17



Novus

Einhebel-Waschtischmischer Unterputz für Wandmontage mit Auslauf 19,5 cm

Oberfläche: **Chrom** Artikelnummer: **71127000**



Ersatzteilliste

Baujahr: >10/17

Pos.	Beschreibung	Artikelnummer	PG	VE
1	Griff	93192000	9	1
2	Griffstopfen	96338000	1	1
3	Hülse	98790000	8	1
4	Mutter	95622000	9	1
5	O-Ring 39x1,5	98400000	1	1
6	Kartusche kpl.	92730000	11	1
7	Sicherungsschraube	95140000	2	1
8	Dichtung	95008000	3	1
9	Adapter für Kartusche	95779000	5	1
10	O-Ring 26x2	98147000	1	1
11	O-Ring 43x3	98418000	1	1
12	Auslauf kpl.	93238000	14	1
13	Luftsprudler M24x1 (5 l/min)	13185000	98	1
14	Rosette	95642000	5	1
15	O-Ring 30x2	98186000	1	1
16	Rosette	95623000	10	1
17	Anschlußnippel G½	95626000	10	1
18	O-Ring 13x2	98128000	1	1
a	Ablauf	50001000	98	1
b	Verlängerung 25 mm für 13622180	31971000	98	1