

## AXOR Starck Organic Standventil 50

Oberfläche: **Polished Gold Optic** Artikelnummer: **12110990**



### Beschreibung

#### Merkmale

- ComfortZone: 50
- Ausladung: 109 mm
- Auslaufhöhe: 50 mm
- Griffvariante: Zylindergriff
- Strahlart: Brausestrahl
- Maximale Durchflussmenge bei 3 bar: 3,5 l/min
- Durchflussmenge Booster: 5 l/min
- Keramikventil für Volumensteuerung
- Mit isolierter Wasserführung - Wasserwege ohne Kontakt zu Nickel und Blei
- nur für Kaltwasseranschluss
- Geräuschgruppe: I
- Durchflussklasse: O
- SVGW 1310-6205
- PA-IX 19962/IO

### Artikeldetails

TEAM-Nr. 758136.766  
Preis exkl. MwSt. 683.00 CHF

### Technologie



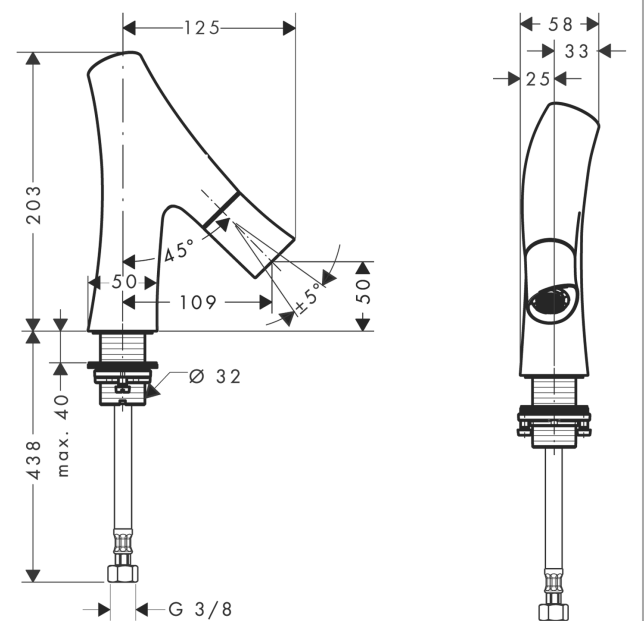
### Zertifikate / Nachhaltigkeit



### Produktabbildung



### Maßzeichnung



**AXOR Starck Organic  
Standventil 50**

Oberfläche: **Polished Gold Optic** Artikelnummer: **12110990**



**Durchflussdiagramm**

