

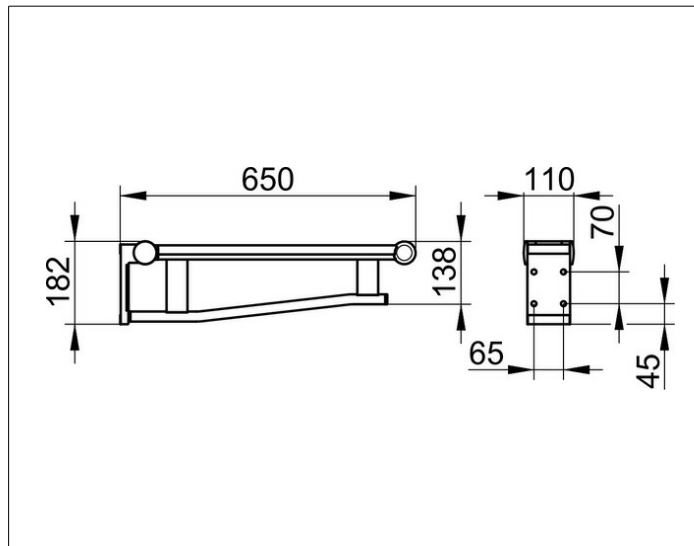
**Plan Care**

**34902170637 Stützklappgriff Waschtisch**

**PRODUKT**



**ZEICHNUNG**



**PRODUKTBESCHREIBUNG**

nach oben klappbar, gebremste Ausführung  
Auflagefläche mit Kunststoff ummantelt

**OBERFLÄCHE**

Aluminium silber-eloxiert (E6 EV1)/schwarzgrau (RAL 7021)

**ABMESSUNG**

650 mm

**AUSSCHREIBUNGSTEXT**

KEUCO PLAN CARE Stützklappgriff Waschtisch 34902170637  
Aluminium silber-eloxierter (E6 EV1) Stützklappgriff  
mit kunststoffummantelter Auflagefläche  
in ästhetischem, funktionalem und ergonomischem Design,  
besonders für den Einsatz im Waschtischbereich geeignet,  
erfüllt die Anforderungen nach DIN 18040,  
klappbare, platzsparende Ausführung mit Absenkbremse,  
leicht zu reinigen, antistatisch,  
ergonomisch optimale, breite Auflagefläche mit rutschsicherer,  
schwarzgrauer (RAL 7021) Kunststoffummantelung,  
erhabenes, taktil und optisch kontrastierendes Griffstück,  
Unterholm als Handtuchhalter nutzbar,  
Ausladung 650 mm, Höhe 182 mm,  
massive Wandplatte, Breite 110 mm,  
belastbar bis 115 kg gem, DIN 18040,  
der Griff ist Bauart geprüft,  
der Stützklappgriff wird verdeckt angebracht,

Das Befestigungsmaterial ist separat zu bestellen!

Zur Montage (je nach Ankergrund/Mauerwerk) unbedingt erforderlich:

- 2 x Befestigungs-Set 2 (Art.-Nr. 34991000100) oder
- 2 x Befestigungs-Set 5 (Art.-Nr. 34991000200) oder
- 2 x Befestigungs-Set 8 (Art.-Nr. 34994000200) oder
- 1 x Befestigungs-Set 10 (Art.-Nr. 34996000100)