



## Übergangsverschraubung

- Lötanschluss, R-Gewinde
- konischdichtend

### Ausstattung

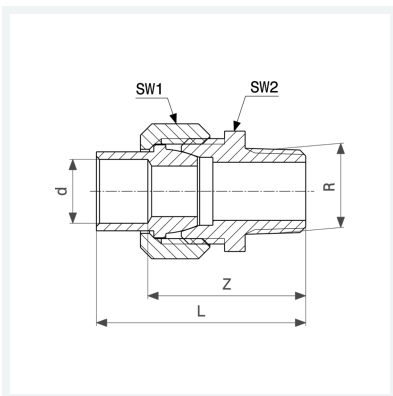
Mehrkant

### Hinweis

Nicht geeignet für Gas-Installationen!

**Modell 94343G**

**Artikel 115 135**



## Eigenschaften

Rohraußendurchmesser	d	42
Außengewinde kegelig	R	1½
Z-Maß	Z	54 mm
Länge	L	82 mm
Schlüsselweite 1	SW1	59 mm
Schlüsselweite 2	SW2	55 mm
Gewicht	535,15 g	
Volumen	414,4 cm <sup>3</sup>	
Werkstoff	Rotguss	