



Verschraubung

- R-Gewinde, Rp-Gewinde
- konischdichtend

Ausstattung

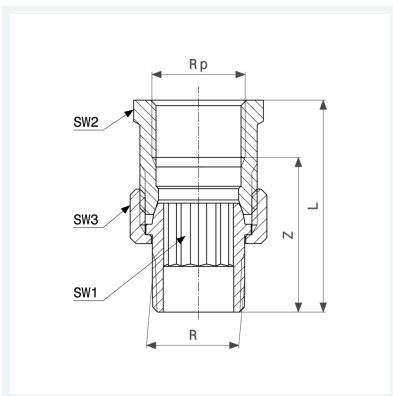
Mehrkant

Hinweis

Nicht geeignet für Gas-Installationen!

Modell 3341

Artikel 447 052



Eigenschaften

Außengewinde kegelig	R	2
Innengewinde zylindrisch	Rp	2
Z-Maß	Z	53 mm
Länge	L	78 mm
Schlüsselweite 2	SW2	70 mm
Schlüsselweite 3	SW3	75 mm
Gewicht	902 g	
Volumen	828,8 cm ³	
Werkstoff	Rotguss oder Siliziumbronze	