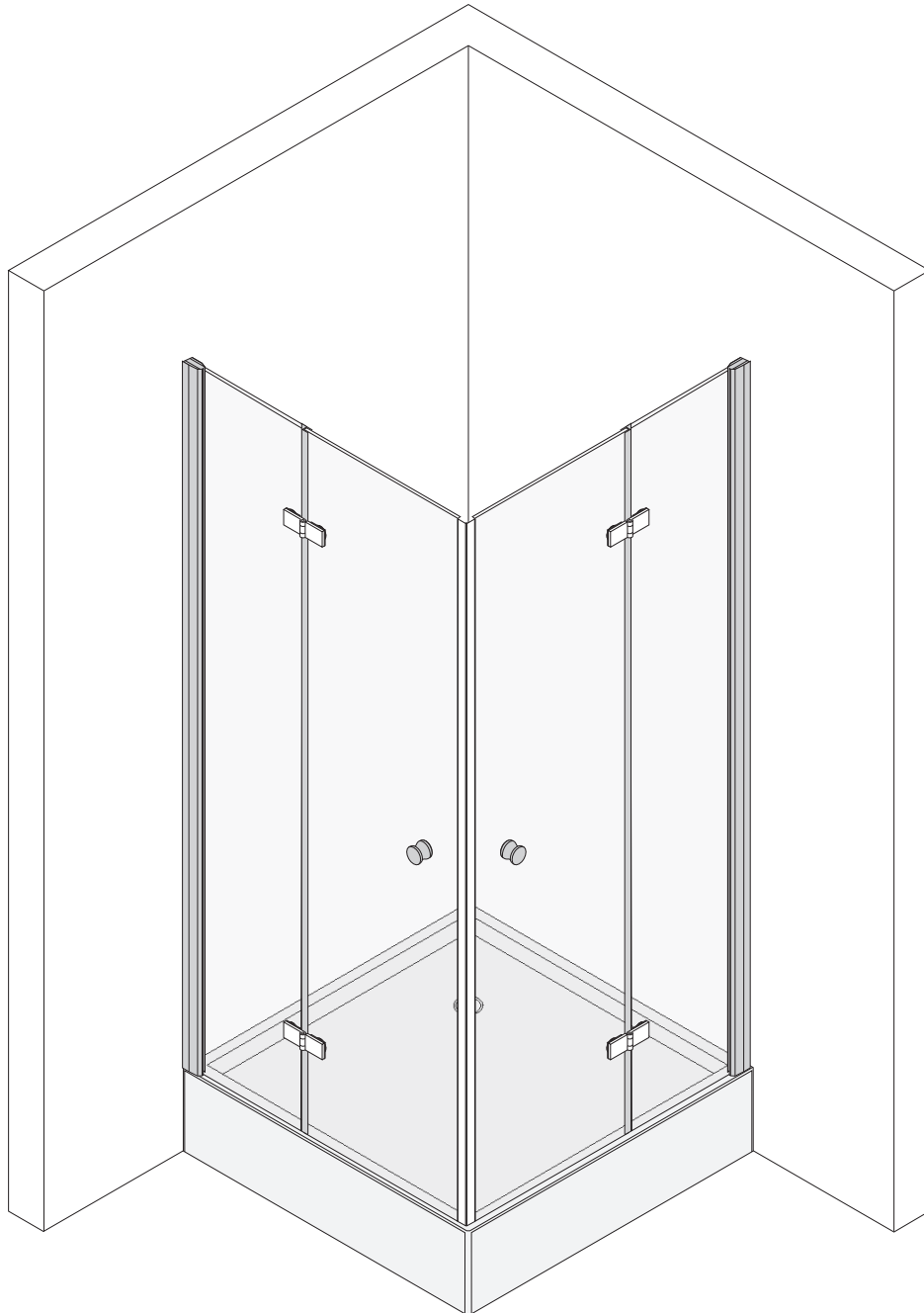


FORTUNA

ECKEINSTIEG, SEITENEINSTIEG, FÜNFECK,
VIERTELKREIS, NISCHE, FESTE SEITENWAND



BENUTZERFÜHRUNG

FORTUNA

1 BENUTZERFÜHRUNG

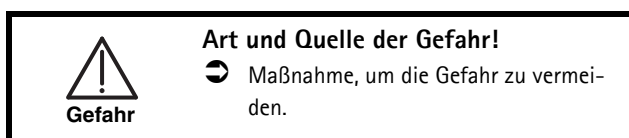
1.1 Warnhinweise

Abstufung der Warnhinweise

Warnhinweise unterscheiden sich nach der Art der Gefahr durch folgende Signalworte:

- ▶ **Vorsicht** warnt vor einer Sachbeschädigung.
- ▶ **Warnung** warnt vor einer Körperverletzung.
- ▶ **Gefahr** warnt vor einer Lebensgefahr.

Aufbau der Warnhinweise



1.2 Weitere Symbole

Handlungsanweisungen

Aufbau der Handlungsanweisungen:

- ➡ Anleitung zu einer Handlung.

Resultatsangabe falls erforderlich.

Listen

Aufbau nicht nummerierter Listen:

- ▶ Listenebene 1
- Listenebene 2

Aufbau nummerierter Listen:

1. Listenebene 1
2. Listenebene 1
 - 2.1 Listenebene 2
 - 2.1 Listenebene 2

2 SICHERHEIT/GEFAHREN

- ➡ Während des Auspackens Glas immer auf eine Unterlage (z. B. Holz, Pappe, etc.) stellen.
- ➡ Während der Montage Echtglas-Dusche immer mit Pappe vor Beschädigungen schützen.
- ➡ Sicherstellen, dass die Ecken der Gläser nicht angestoßen werden.
- ➡ Bei der Montage an Leichtbauwänden Spezial-dübel verwenden (Dübel bauseits).
- ➡ Um Beschädigungen an der Echtglas-Dusche zu vermeiden, Echtglas-Dusche vor Schlägen und mechanischer Beanspruchung schützen.
- ➡ Sicherstellen, dass bei einer Lotabweichung der Wand das Wanneneinbaumaß nicht unter bzw. überschritten wird.
- ➡ Echtglas-Dusche bis max. ± 3 mm Abweichung der Duschanne von der Waagrechten montieren.

3 AUSFÜHRUNGEN

SPRINZ produziert die FORTUNA Echtglas-Dusche in folgenden Ausführungen:

- ▶ ECKEINSTIEG
- ▶ FÜNFECK
- ▶ VIERTELKREIS
- ▶ SEITENEINSTIEG
- ▶ WANNENANSCHLUSS
- ▶ NISCHE
- ▶ FESTES SEITENTEIL

Die Ausführungen ECKEINSTIEG, FÜNFECK und VIERTELKREIS sind im Aufbau identisch. Sie unterscheiden sich ausschließlich in der Form der Türen. Diese Abweichungen sind bei der Montage zusätzlich beschrieben.

Die Ausführung WANNENANSCHLUSS ist eigenständig und wird einzeln beschrieben.

Bodenebener Einbau ist nach Rücksprache mit SPRINZ möglich.

LIEFERUMFANG

FORTUNA

4 LIEFERUMFANG

4.1 Stabilisierungen

Je nach Echtglas-Dusche liefert Sprinz eine Stabilisierung.
Alle Stabilisierungen sind optional erhältlich.

Folgende Stabilisierungen sind möglich:

- ▶ Gelenkstange
- ▶ Glasschwert
- ▶ Haltestange Glas-Wand
- ▶ Haltestange Glas-Glas

Hinweis

Die Montageschritte der Stabilisierungen ausschließlich ausführen, wenn eine Stabilisierung im Lieferumfang enthalten ist.

4.2 EckEinstieg, Fünfeck 2-türig, Viertelkreis 2-türig

Es sind enthalten:

- ▶ 2 Clipsprofile
- ▶ 2 Wandprofile
- ▶ 2 Festteile
- ▶ 2 Türen
- ▶ 4 Scharniere
- ▶ 2 Griffe
- ▶ 2 h-Profile
- ▶ 2 Unterprofile (nicht bei Viertelkreis 2-türig)
- ▶ 2 Wasserablaufprofile
- ▶ 2 Magnetleisten
- ▶ Werkzeug
 - Innensechskantschlüssel Gr. 4
- ▶ Montagematerial
 - Befestigungsschrauben
 - Dübel 6 mm
 - PVC-Streifen 1 mm, 2 mm und 3 mm
 - Holzunterlagen 1 mm, 2 mm und 3 mm
 - Plexi-Halbrundstab (ausschließlich bei EckEinstieg)
- ▶ Montage- und Bedienungsanleitung

4.3 Fünfeck 1-türig, Viertelkreis 1-türig

Es sind enthalten:

- ▶ 2 Clipsprofile
- ▶ 2 Wandprofile
- ▶ 2 Festteile
- ▶ 1 Tür
- ▶ 3 Scharniere
 - bei Viertelkreis 1-türig alle Modelle
 - bei Fünfeck 1-türig Modell FA44
- ▶ 2 Scharniere
 - bei Fünfeck 1-türig alle Modelle außer FA44
- ▶ 1 Griff
- ▶ 1 h-Profil
- ▶ 1 Unterprofil (nicht bei Viertelkreis 1-türig)
- ▶ 1 Wasserablaufprofil
- ▶ 2 Magnetleisten
- ▶ 1 Gelenkstange (optional)
- ▶ Werkzeug
 - Innensechskantschlüssel Gr. 4
- ▶ Montagematerial
 - Befestigungsschrauben
 - Dübel 6 mm
 - PVC-Streifen 1 mm, 2 mm und 3 mm
 - Holzunterlagen 1 mm, 2 mm und 3 mm
- ▶ Montage- und Bedienungsanleitung

4.4 Seiteneinstieg

Es sind enthalten:

- ▶ 2 Clipsprofile
- ▶ 2 Wandprofile
- ▶ 2 Festteile
- ▶ 1 Tür
- ▶ 2 Scharniere
- ▶ 1 Griff
- ▶ 1 h-Profil
- ▶ 1 Unterprofil
- ▶ 1 Wasserablaufprofil
- ▶ 2 Magnetleisten
- ▶ Werkzeug
 - Innensechskantschlüssel Gr. 4
- ▶ Montagematerial
 - Befestigungsschrauben
 - Dübel 6 mm
 - PVC-Streifen 1 mm, 2 mm und 3 mm
 - Holzunterlagen 1 mm, 2 mm und 3 mm
 - Plexi-Halbrundstab
- ▶ Montage- und Bedienungsanleitung

MONTAGE DER DUSCHE

FORTUNA

4.5 Nische

Es sind enthalten:

- ▶ 1 Clipsprofil
- ▶ 1 Wandprofil
- ▶ 1 Festteil
- ▶ 1 Tür
- ▶ 2 Scharniere
- ▶ 1 Griff
- ▶ 1 h-Profil
- ▶ 1 Unterprofil
- ▶ 1 Wasserablaufprofil
- ▶ 1 Magnetträgerprofil
- ▶ 2 Magnetleisten
- ▶ Werkzeug
 - Innensechskantschlüssel Gr. 4
- ▶ Montagematerial
 - Befestigungsschrauben
 - Dübel 6 mm
 - PVC-Streifen 1 mm, 2 mm und 3 mm
 - Holzunterlagen 1 mm, 2 mm und 3 mm
 - Plexi-Halbrundstab
- ▶ Montage- und Bedienungsanleitung

4.6 Feste Seitenwand

Es sind enthalten:

- ▶ 1 Clipsprofil
- ▶ 1 Wandprofil
- ▶ 1 Festteil
- ▶ Werkzeug
 - Innensechskantschlüssel Gr. 4
- ▶ Montagematerial
 - Befestigungsschrauben
 - Dübel 6 mm
 - PVC-Streifen 1 mm, 2 mm und 3 mm
 - Holzunterlagen 1 mm, 2 mm und 3 mm
- ▶ Montage- und Bedienungsanleitung

4.7 Zusätzliches Werkzeug

Folgendes Werkzeug für die Montage bereithalten:

- ▶ Bleistift
- ▶ Meterstab
- ▶ Messer
- ▶ Körner
- ▶ Bügelsäge
- ▶ Gummihammer
- ▶ Kreuzschlitz-Schraubendreher Pz3
- ▶ längere Wasserwaage
- ▶ Bohrmaschine
- ▶ Werkzeug entsprechend Wandmaterial
- ▶ Transparentes Sanitär silikon
- ▶ Silikon-Handauspresspistole
- ▶ Silikonspachtel

5 MONTAGE DER DUSCHE

Voraussetzung

Voraussetzung für eine schnelle und saubere Montage:

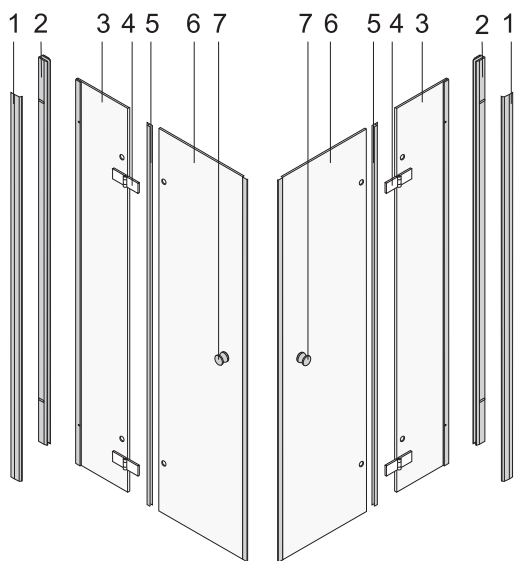
- ➡ Lieferumfang prüfen auf
 - Vollständigkeit,
 - ordnungsgemäßen Zustand,
 - Maßhaltigkeit.
- ➡ Werkzeuge bereithalten.
- ➡ Beiliegenden Glasplan beachten.

Hinweis

Glasplan zeigt die Innenansicht. Anschlagseite des Glasplans beachten.

MONTAGE DER DUSCHE

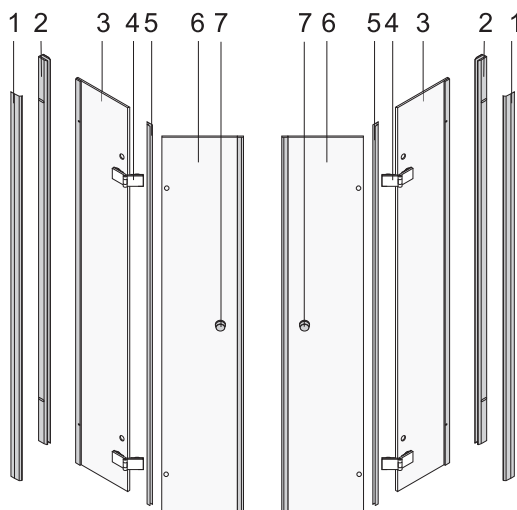
FORTUNA



Übersicht

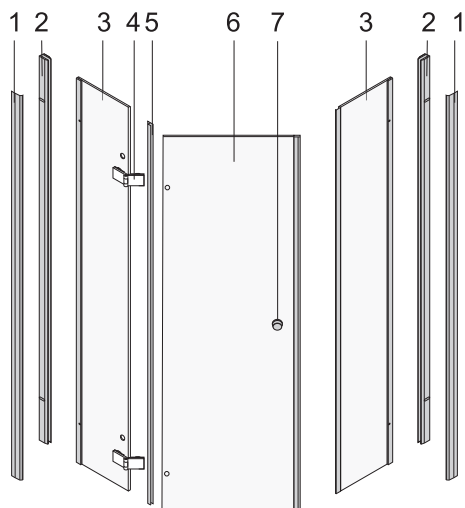
Legende ECKEINSTIEG:

1. Clipsprofil
2. Wandprofil
3. Festteil (mit vormontiertem Anschlussprofil)
4. Scharnier
5. h-Profil
6. Tür
7. Griff



Legende Fünfeck 2-türig:

1. Clipsprofil
2. Wandprofil
3. Festteil (mit vormontiertem Anschlussprofil)
4. Scharnier
5. h-Profil
6. Tür
7. Griff

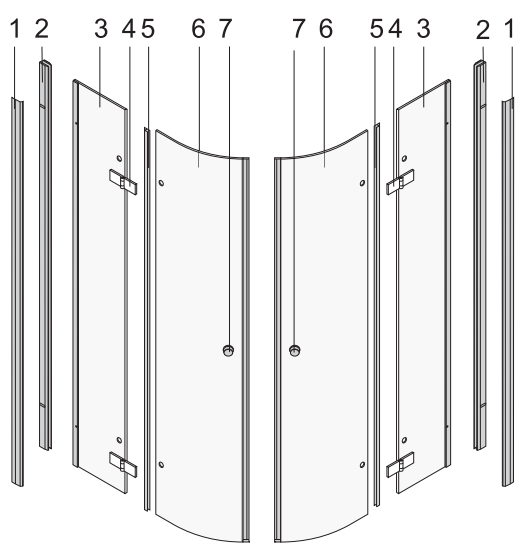


Legende Fünfeck 1-türig:

1. Clipsprofil
2. Wandprofil
3. Festteil (mit vormontiertem Anschlussprofil)
4. Scharnier
5. h-Profil
6. Tür
7. Griff

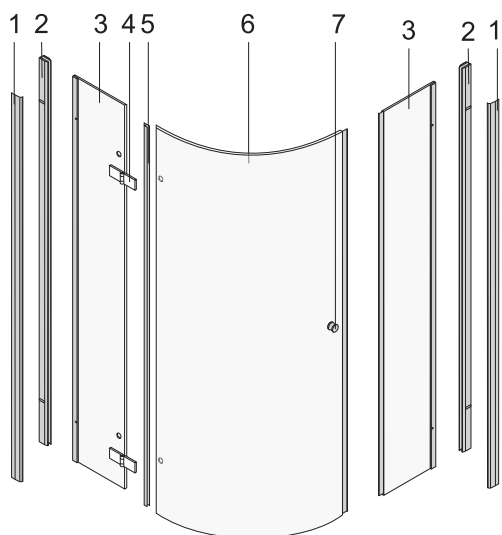
MONTAGE DER DUSCHE

FORTUNA



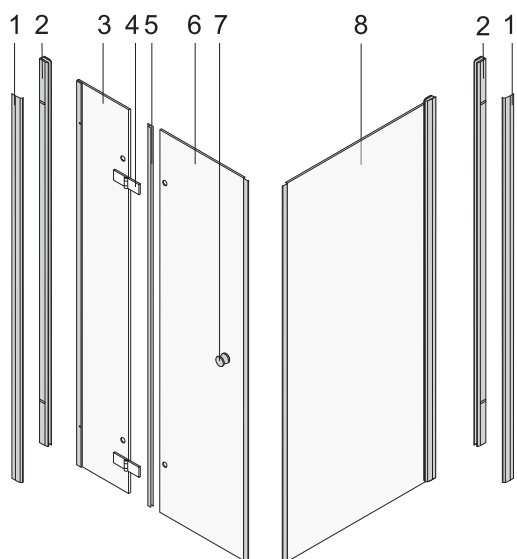
Legende Viertelkreis 2-türig:

1. Clipsprofil
2. Wandprofil
3. Festteil (mit vormontiertem Anschlussprofil)
4. Scharnier
5. h-Profil
6. Tür
7. Griff



Legende Viertelkreis 1-türig:

1. Clipsprofil
2. Wandprofil
3. Festteil (mit vormontiertem Anschlussprofil)
4. Scharnier
5. h-Profil
6. Tür
7. Griff

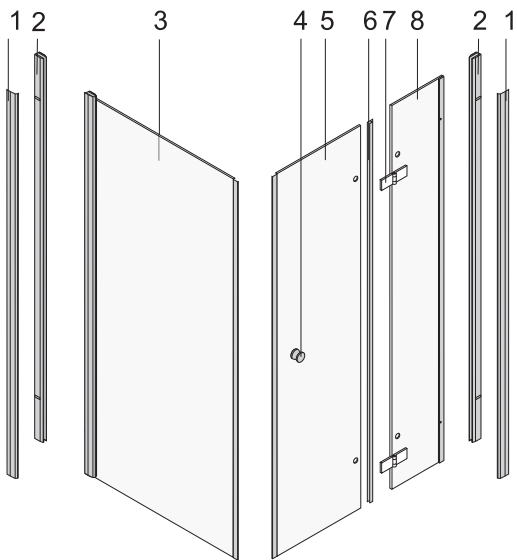


Legende Seiteneinstieg links:

1. Clipsprofil
2. Wandprofil
3. Festteil (mit vormontiertem Anschlussprofil)
4. Scharnier
5. h-Profil
6. Tür
7. Griff
8. Festteil (mit vormontiertem Anschlussprofil)

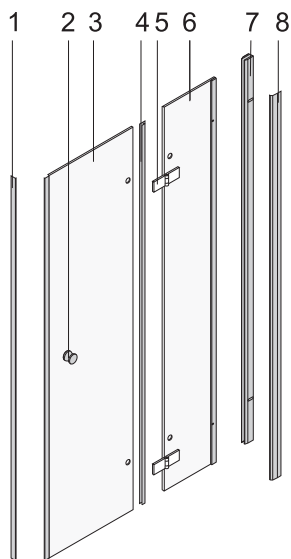
MONTAGE DER DUSCHE

FORTUNA



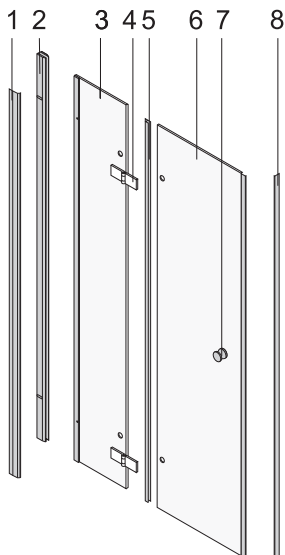
Legende Seiteneinstieg rechts:

1. Clipsprofil
2. Wandprofil
3. Festteil (mit vormontiertem Anschlussprofil)
4. Griff
5. Tür
6. h-Profil
7. Scharnier
8. Festteil (mit vormontiertem Anschlussprofil)



Legende Nische links:

1. Magnetträgerprofil
2. Griff
3. Tür
4. h-Profil
5. Scharnier
6. Festteil (mit vormontiertem Anschlussprofil)
7. Wandprofil
8. Clipsprofil

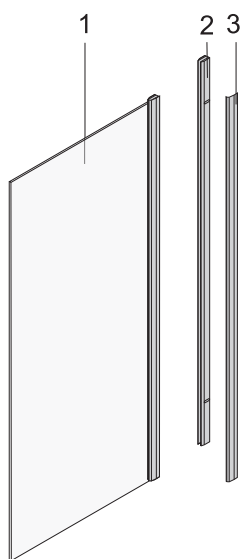


Legende Nische rechts:

1. Clipsprofil
2. Wandprofil
3. Festteil (mit vormontiertem Anschlussprofil)
4. Scharnier
5. h-Profil
6. Tür
7. Griff
8. Magnetträgerprofil

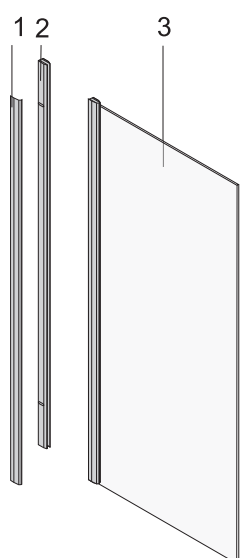
MONTAGE DER DUSCHE

FORTUNA



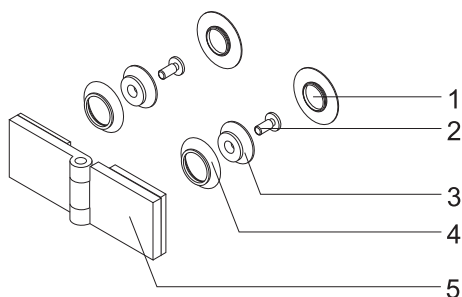
Legende feste Seitenwand rechts:

1. Festteil (mit vormontiertem Anschlussprofil)
2. Wandprofil
3. Clipsprofil



Legende feste Seitenwand rechts:

1. Clipsprofil
2. Wandprofil
3. Festteil (mit vormontiertem Anschlussprofil)



Legende Scharniere:

1. Schraubkappe
2. Klemmschraube
3. Konus
4. Ring
5. Scharnier

Lotrechtigkeit der Duschwanne prüfen

Lotrechtigkeit der Duschwanne wie folgt prüfen:

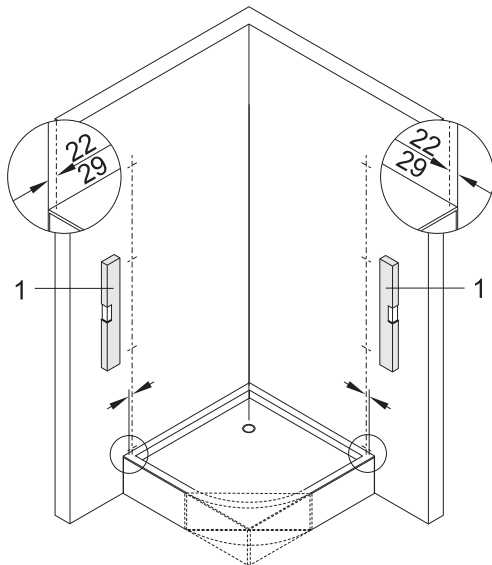
- ➡ Höchsten Eckpunkt der Duschwanne ermitteln.
- ➡ Niedrigsten Eckpunkt der Duschwanne ermitteln.

Wenn die Differenz zwischen höchstem Eckpunkt und niedrigstem Eckpunkt > 3 mm ist:

- ➡ Bei der Montage Differenz mit Holzunterlage ausgleichen.

MONTAGE DER DUSCHE

FORTUNA



Befestigungslöcher anzeichnen



Verletzungsgefahr und Beschädigungen!

- ➔ Sicherstellen, dass keine elektrischen Leitungen und/oder Wasserleitungen im Bereich der Befestigungslöcher liegen.

Hinweis

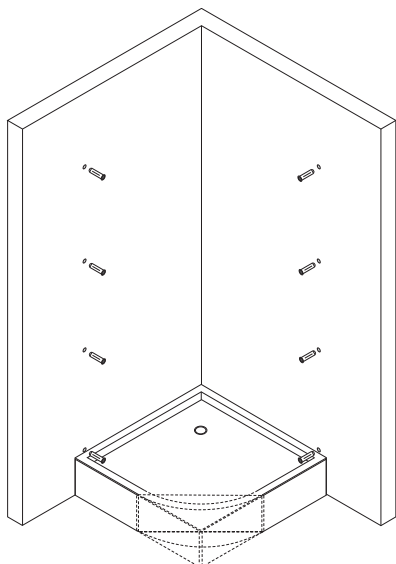
Bei der Variante Nische Befestigungslöcher ausschließlich auf der Anschlagseite anzeichnen und bohren.

Bei der Variante feste Seitenwand Befestigungslöcher ausschließlich auf der Einbauseite anzeichnen und bohren.

Befestigungslöcher wie folgt anzeichnen:

- ➔ Befestigungslöcher mit längerer Wasserwaage 1 anzeichnen.
- ➔ Befestigungslöcher 22 mm vom Wannenrand anzeichnen.
- ➔ Bei vor der Wand stehender Duschwanne, Befestigungslöcher 29 mm vom Wannenrand anzeichnen (gilt nicht für Nische).
- ➔ Zwischen Wandprofil und Wannenrand 3 mm Holzunterlage legen.
- ➔ Befestigungslöcher mit Wandprofilen anzeichnen (Langloch außen).
- ➔ Holzunterlage entfernen.
- ➔ Befestigungslöcher ankörnen.

Bild: Varianten Eckeinstieg, Fünfeck, Viertelkreis, Seiteneinstieg, Nische und feste Seitenwand



Befestigungslöcher bohren und dübeln



Bruch der Fliesen durch Schlagbohrmaschine!

- ➔ Beim Bohren der Fliesen die Schlagbohrfunktion der Bohrmaschine abstellen.



Verletzungsgefahr und Beschädigungen!

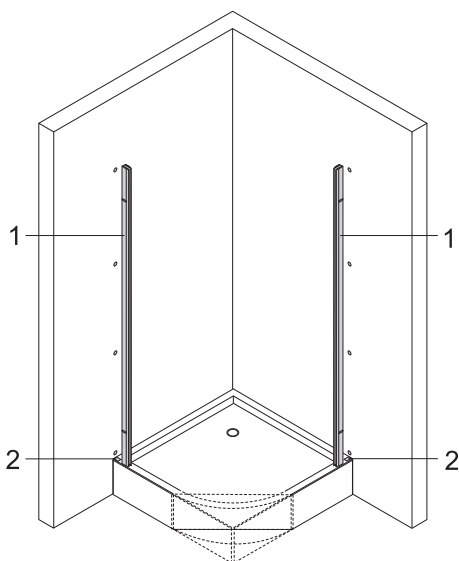
- ➔ Bei Leichtbauwänden Spezialdübel verwenden (Dübel bauseits).

Befestigungslöcher wie folgt bohren:

- ➔ Mit geeignetem Werkzeug Befestigungslöcher bohren.
- ➔ Dübel in Befestigungslöcher stecken.
- ➔ Sicherstellen, dass die Dübel bündig mit der Wand abschließen.

MONTAGE DER DUSCHE

FORTUNA



Wandprofil montieren

Wandprofil wie folgt montieren:

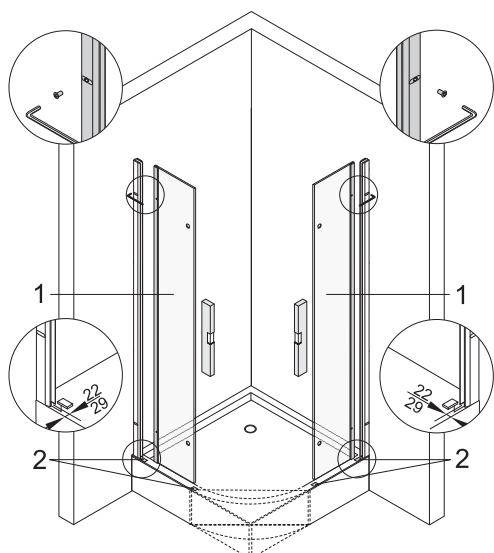
- Zwischen Wandprofil 1 und Wannenrand 3 mm Holzunterlage 2 legen.
- Wandprofil mit mitgelieferten Befestigungsschrauben anschrauben.
- Holzunterlage 2 entfernen.

Hinweis

Bei der Variante Nische ausschließlich auf der Anschlagseite Wandprofil montieren.

Bei der Variante feste Seitenwand ausschließlich auf der Einbauseite Wandprofil montieren.

Bild: Varianten Eckeinstieg, Fünfeck, Viertelkreis, Seiteneinstieg, Nische und feste Seitenwand



Festteil in Wandprofil einsetzen

Festteil wie folgt einsetzen:

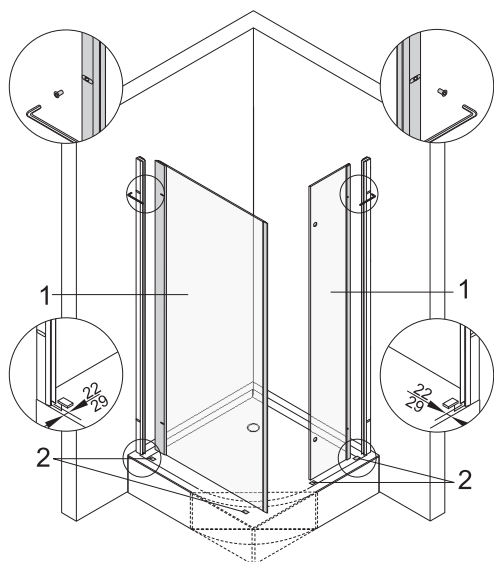
- Festteil mit der Anschlussprofileseite (Profil außen) in die Wandprofile schieben.
- Zwischen Festteil 1 und Wannenrand 3 mm PVC-Streifen 2 legen.
- Vormontiertes Anschlussprofil bei Bedarf ± 2 mm in der Höhe verstellen.

Hinweis

Da die Abstände der Bohrungen unterschiedlich sind:

- ▶ Bohrmaße der Festteile nach Glasplan prüfen und entsprechend montieren.
- ▶ Anschlagseite des Glasplans beachten. Glasplan zeigt die Innenseite.

Bild: Varianten Eckeinstieg, Fünfeck, Viertelkreis und Nische



Festteile ausrichten und verschrauben

Festteile wie folgt verschrauben:

- Festteile mit der Wasserwaage ausrichten.
- Festteile mit mitgelieferten Schrauben verschrauben.

Bild: Variante Seiteneinstieg rechts

MONTAGE DER DUSCHE

FORTUNA

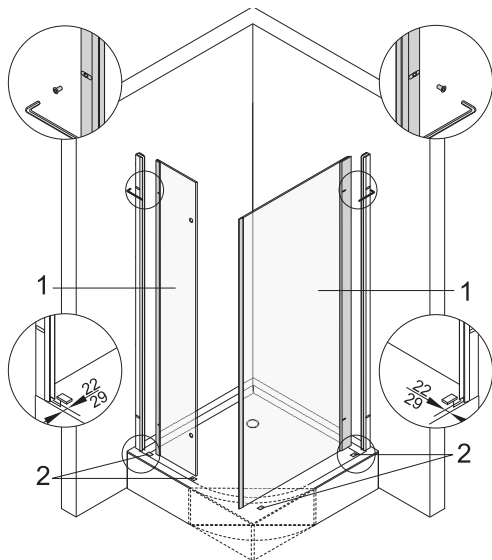


Bild: Variante Seiteneinstieg links

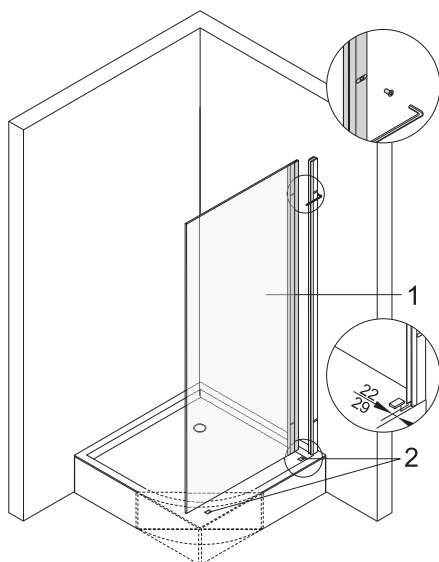


Bild: Variante feste Seitenwand rechts

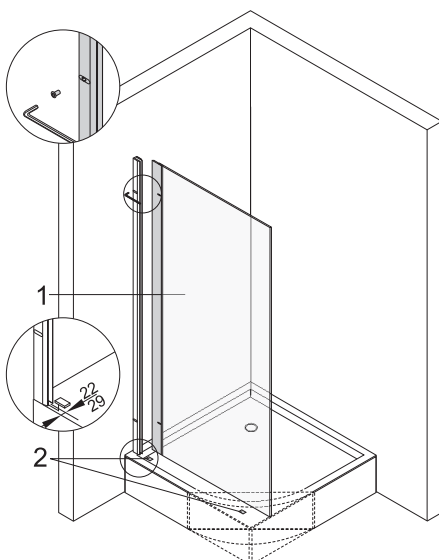
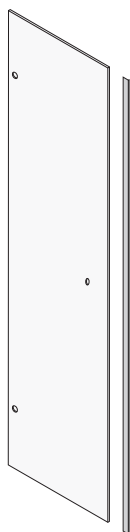


Bild: Variante feste Seitenwand links

MONTAGE DER DUSCHE

FORTUNA



Magnetleisten auf Tür stecken

- ➔ Magnetleisten von vorn auf die Tür stecken.
- ➔ Sicherstellen, dass die Senkungen der Bohrungen innen sind.
- ➔ Sicherstellen, dass die Magnetleiste über die gesamte Länge auf der Glaskante anliegt.
- ➔ Bei Bedarf Magnetleiste kürzen.

Hinweis

Bei den Varianten ECKEINSTIEG, FÜNFECK 2-TÜRIG und VIERTELKREIS 2-TÜRIG die Arbeiten jeweils an beiden Türen ausführen.

Bei der Variante SEITENEINSTIEG Magnetleisten auf Tür und Festteil stecken.

Bild: Varianten ECKEINSTIEG, SEITENEINSTIEG und NISCHE

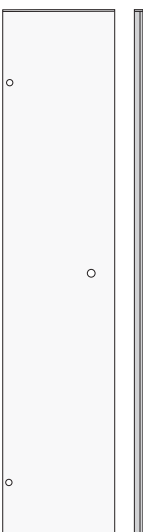


Bild: Variante FÜNFECK

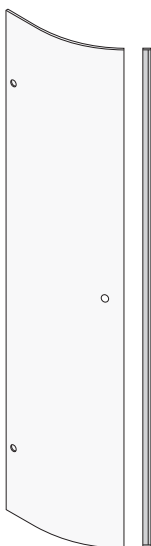
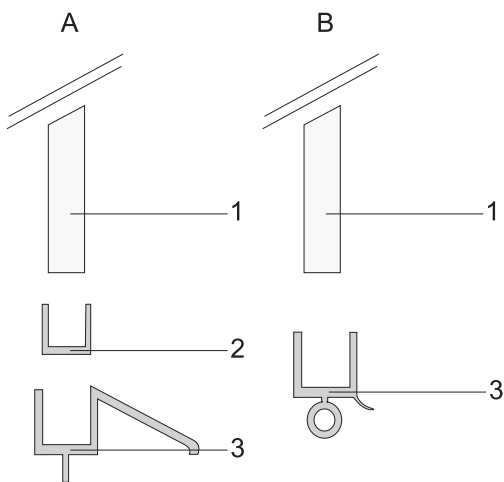


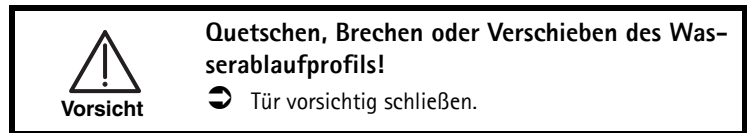
Bild: Variante VIERTELKREIS

MONTAGE DER DUSCHE

FORTUNA



Wasserablaufprofil auf Tür stecken



Hinweis

Bei Variante Viertelkreis ist kein Unterprofil notwendig.

- ➡ Unterprofil 2 von unten auf Tür 1 stecken.
- ➡ Bei Bedarf Unterprofil auf Türbreite kürzen.
- ➡ Wasserablaufprofil 3 von unten auf Unterprofil stecken.
- A = ECKEINSTIEG, SEITENEINSTIEG, NICHE, FÜNFECK
- B = VIERTELKREIS
- ➡ Sicherstellen, dass die Ablaufkante nach innen zeigt.
- ➡ Sicherstellen, dass das Wasserablaufprofil 3 an der Magnetleiste anliegt.
- ➡ Bei Bedarf Wasserablaufprofil kürzen.

Bild: Schnittdarstellung der Tür

Hinweis

Bei den Varianten ECKEINSTIEG, FÜNFECK 2-türig und VIERTELKREIS 2-türig die Arbeiten jeweils an beiden Türen ausführen.

Bild: Varianten ECKEINSTIEG, SEITENEINSTIEG und NICHE

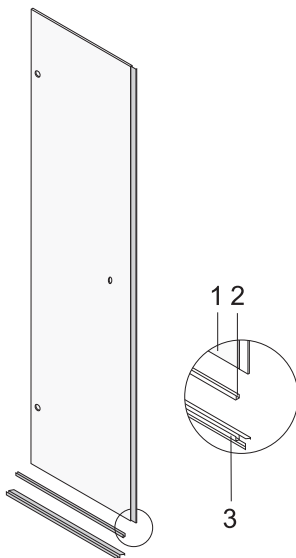
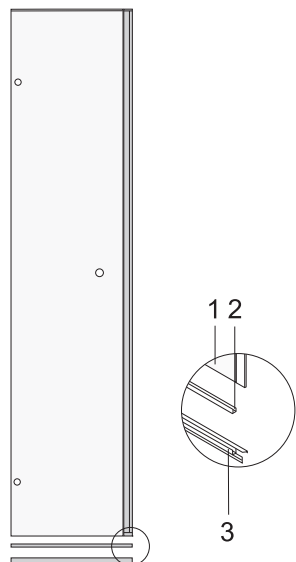


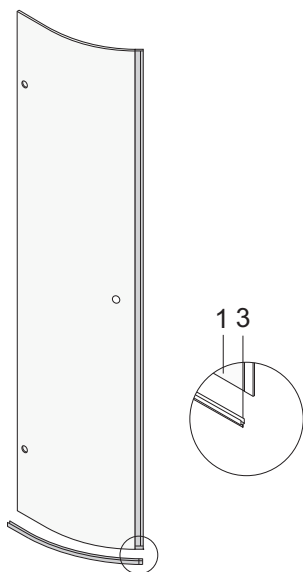
Bild: Variante FÜNFECK



MONTAGE DER DUSCHE

FORTUNA

Bild: Variante Viertelkreis



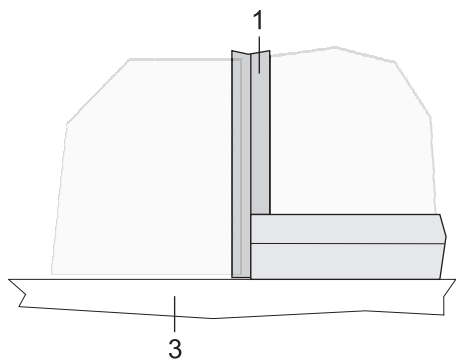
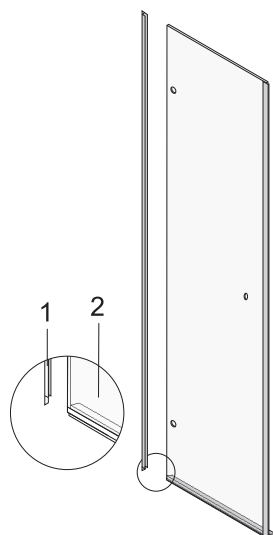
h-Profil aufstecken

- ➔ h-Profil 1 von hinten auf die Tür 2 stecken.
- ➔ Sicherstellen, dass die Lippe sich innen befindet.
- ➔ Sicherstellen, dass das h-Profil über die gesamte Länge auf der Glaskante anliegt.
- ➔ Damit sich die Tür dreht:
Zwischen Duschwanne 3 und h-Profil 1 1/10 mm Luft lassen.
- ➔ h-Profil oben kürzen.

Bild: Varianten Eckeinstieg, Seiteneinstieg und Nische

Hinweis

Bei den Varianten Eckeinstieg, Fünfeck 2-türig und Viertelkreis 2-türig die Arbeiten jeweils an beiden Türen ausführen.



MONTAGE DER DUSCHE

FORTUNA

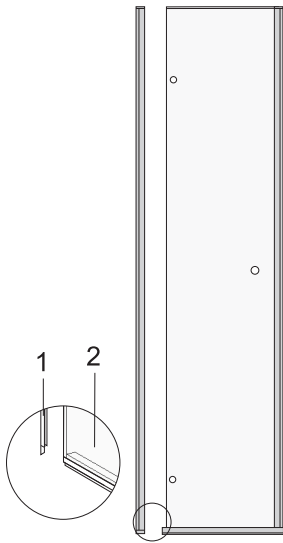


Bild: Variante Fünfeck

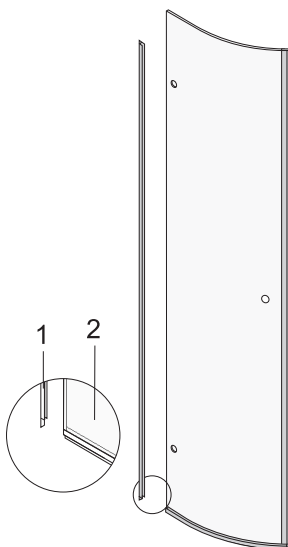
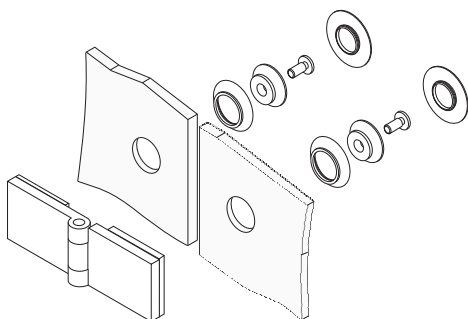


Bild: Variante Viertelkreis



Scharniere montieren

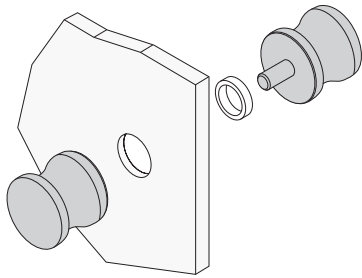
- ➔ Scharniere lochmittig an Festteil montieren.
3 mm Unterlage an der Tür.
1 mm Unterlage am Festteil.

Türen montieren

- ➔ Tür auf Wannenrand stellen.
- ➔ Zwischen Tür und Wannenrand 8 mm Holzunterlage legen.
- ➔ Tür an Scharnier montieren.
- ➔ Sicherstellen, dass Tür und Seitenteil oben bündig sind.
- ➔ Sicherstellen, dass zwischen Tür und Festteil 5 mm Abstand ist.
- ➔ Schrauben anziehen.

MONTAGE DER DUSCHE

FORTUNA



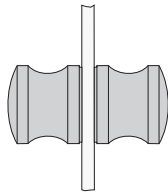
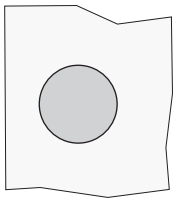
Griffe montieren



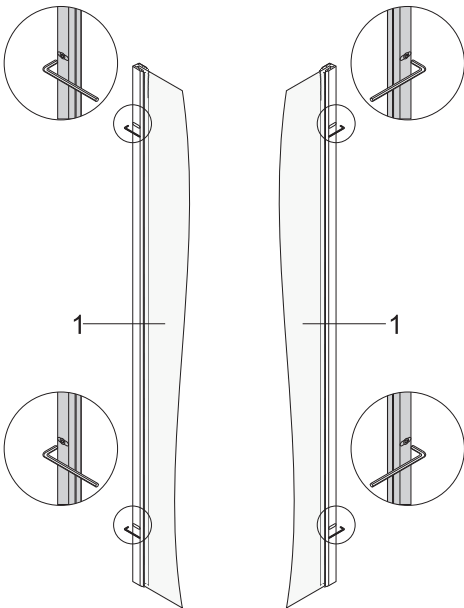
Vorsicht

Glas platzt ab!

- ➔ Immer auf beiden Seiten Dichtringe verwenden.
- ➔ Sicherstellen, dass ein Dichtring auf dem Griffinnenteil liegt.



- ➔ Dichtring auf Gewinde des Griffinnenteils schieben.
- ➔ Griffinnenteil von innen in die Bohrung der Tür stecken.
- ➔ Griffaußenteil an Griffinnenteil schrauben.



Echtglas-Dusche ausrichten

Echtglas-Dusche wie folgt ausrichten:

- ➔ Alle Schrauben an Wandprofil leicht lösen.
- ➔ Festteil und Tür durch Verschieben der Festteile (Langloch) parallel zum Wannenrand ausrichten.
- ➔ Prüfen, ob Türen korrekt schließen und ggf. erneut ausrichten.
- ➔ Alle Schrauben festziehen.

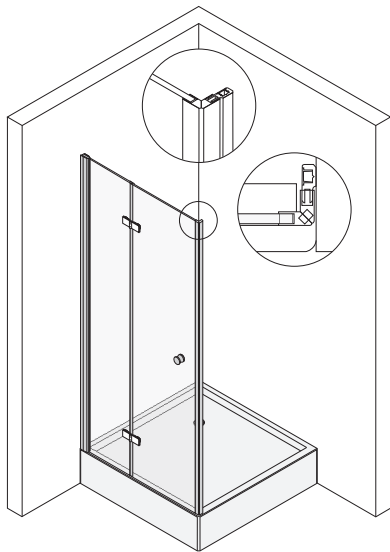
Hinweis

Bei den Varianten EckEinstieg, Fünfeck und Viertelkreis die Arbeiten jeweils an beiden Türen ausführen.

Korrekt anliegende Magnetleiste gewährleistet größtmögliche Dichtigkeit.

MONTAGE DER DUSCHE

FORTUNA

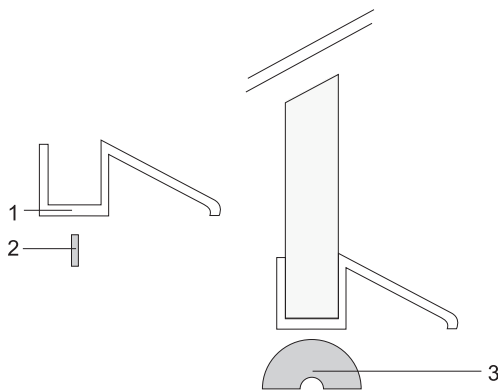


Magnetträgerprofil montieren

Hinweis

Dieser Arbeitsschritt gilt ausschließlich für die Variante Nische.

- ➔ Magnetleiste auf Magnetträgerprofil stecken.
- ➔ Sicherstellen, dass Festteil und Tür parallel zum Wannenrand ausgerichtet sind.
- ➔ Sicherstellen, dass bei ausgerichteter Tür das Magnetträgerprofil bündig an der Wand anliegt.
- ➔ Befestigungslöcher mit aufgesteckter Magnetleiste und geschlossener Tür anzeichnen.
- ➔ Befestigungslöcher ankörnen.
- ➔ Befestigungslöcher für Magnetträgerprofil bohren.
- ➔ Dübel in Befestigungslöcher stecken.
- ➔ Sicherstellen, dass die Dübel bündig mit der Wand abschließen.
- ➔ Magnetträgerprofil mit mitgelieferten Befestigungsschrauben anschrauben.
- ➔ Alle Schrauben auf festen Sitz und korrekte Montage prüfen.
- ➔ Clipsprofil des Magnetträgerprofils aufstecken.



Plexi-Halbrundstab

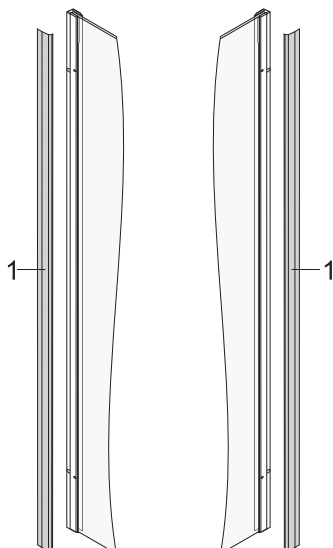
Um eine bessere Dichtheit an der Duschwanne zu erreichen:

- ➔ Plexi-Halbrundstab 3 auf Maß der Tür ablängen.
Länge: Vorderkante bis Festteil.
- ➔ Plexi-Halbrundstab 3 mit transparentem Sanitärsilikon auf Duschwanne kleben.

Bei Verwendung des Plexi-Halbrundstabs unter der Tür:

- ➔ Wenn der Höhenunterschied zwischen Tür und Festteil 7 mm beträgt, Weichlippe 2 an Wasserablaufprofil 1 abschneiden.
- ➔ Wenn der Höhenunterschied zwischen Tür und Festteil 12 mm beträgt Weichlippe 2 an Wasserablaufprofil 1 belassen.
- ➔ Prüfen, ob Türen korrekt schließen und ggf. erneut ausrichten.

Bild: Schnittdarstellung gerade Tür

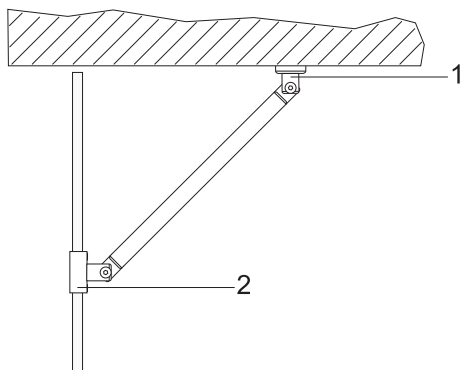


Clipsprofil aufstecken

- ➔ Alle Schrauben auf festen Sitz und korrekte Montage prüfen.
- ➔ Clipsprofil aufstecken.

MONTAGE DER DUSCHE

FORTUNA



Gelenkstange montieren



Warnung

Verletzungsgefahr und Beschädigungen!

- ☞ Sicherstellen, dass keine elektrischen Leitungen und/oder Wasserleitungen im Bereich der Befestigungslöcher liegen.



Warnung

Verletzungsgefahr und Beschädigungen!

- ☞ Bei Leichtbauwänden Spezialdübel verwenden (Dübel bauseits).



Vorsicht

Bruch der Fliesen durch Schlagbohrmaschine!

- ☞ Beim Bohren der Fliesen die Schlagbohrfunktion der Bohrmaschine abstellen.

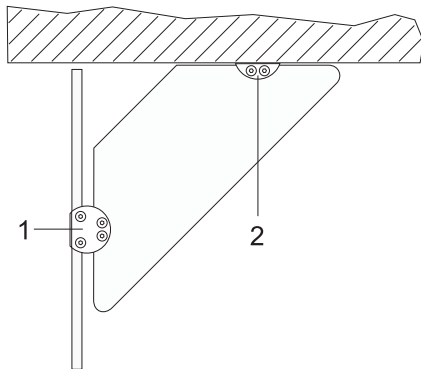
Hinweis

Dieser Arbeitsschritt gilt ausschließlich für Varianten mit Gelenkstange.

- ☞ Sicherstellen, dass die Tür geschlossen ist.
- ☞ Gelenkstange mit Glashalter 2 auf Festteil stecken.
- ☞ Gelenkstange mit Wasserwaage ausrichten.
- ☞ Umriss Wandhalter 1 an Wand anzeichnen.
- ☞ Wandhalter 1 von Gelenkstange demontieren.
- ☞ Befestigungslöcher anzeichnen.
- ☞ Befestigungslöcher ankörnen.
- ☞ Befestigungslöcher mit geeignetem Werkzeug bohren.
- ☞ Dübel in Befestigungslöcher stecken.
- ☞ Sicherstellen, dass die Dübel bündig mit der Wand abschließen.
- ☞ Wandhalter 1 an Wand schrauben.
- ☞ Gelenkstange an Wandhalter 1 montieren.
- ☞ Alle Schrauben festziehen.

MONTAGE DER DUSCHE

FORTUNA



Glasschwert montieren



Warnung

Verletzungsgefahr und Beschädigungen!

- ➔ Sicherstellen, dass keine elektrischen Leitungen und/oder Wasserleitungen im Bereich der Befestigungslöcher liegen.



Warnung

Verletzungsgefahr und Beschädigungen!

- ➔ Bei Leichtbauwänden Spezialdübel verwenden (Dübel bauseits).



Vorsicht

Bruch der Fliesen durch Schlagbohrmaschine!

- ➔ Beim Bohren der Fliesen die Schlagbohrfunktion der Bohrmaschine abstellen.

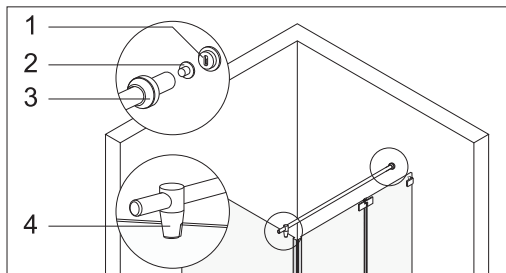
Hinweis

Dieser Arbeitsschritt gilt ausschließlich für Varianten mit Glasschwert.

- ➔ Sicherstellen, dass die Tür geschlossen ist.
- ➔ Glasschwert an Anschlagseite montieren.
- ➔ Wandhalter 2 mittig an Glasschwert montieren.
- ➔ Glashalter 1 mittig an Glasschwert montieren.
- ➔ Glasschwert mit Glashalter 1 auf Festteil stecken.
- ➔ Glasschwert mit Wasserwaage ausrichten.
- ➔ Umriss Wandhalter 2 an Wand anzeichnen.
- ➔ Wandhalter 2 von Glasschwert demontieren.
- ➔ Befestigungslöcher anzeichnen.
- ➔ Befestigungslöcher ankörnen.
- ➔ Befestigungslöcher mit geeignetem Werkzeug bohren
- ➔ Dübel in Befestigungslöcher stecken.
- ➔ Sicherstellen, dass die Dübel bündig mit der Wand abschließen.
- ➔ Wandhalter 2 an Wand schrauben.
- ➔ Glasschwert an Wandhalter 2 montieren.
- ➔ Alle Schrauben festziehen

MONTAGE DER DUSCHE

FORTUNA



Haltestange Glas-Wand montieren



Warnung

Verletzungsgefahr und Beschädigungen!

- ➔ Sicherstellen, dass keine elektrischen Leitungen und/oder Wasserleitungen im Bereich der Befestigungslöcher liegen.



Warnung

Verletzungsgefahr und Beschädigungen!

- ➔ Bei Leichtbauwänden Spezialdübel verwenden (Dübel bauseits).



Vorsicht

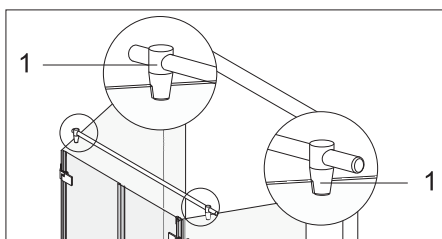
Bruch der Fliesen durch Schlagbohrmaschine!

- ➔ Beim Bohren der Fliesen die Schlagbohrfunktion der Bohrmaschine abstellen.

Hinweis

Dieser Arbeitsschritt gilt ausschließlich für Varianten mit Haltestange.

- ➔ Sicherstellen, dass die Tür geschlossen ist.
- ➔ Überwurfmutter 3 auf Haltestange schieben.
- ➔ Flansch 2 an Haltestange schrauben.
- ➔ Haltestange mit Glashalter 4 auf Festteil stecken.
- ➔ Haltestange mit Wasserwaage ausrichten.
- ➔ Umriss Flansch 2 an Wand anzeichnen.
- ➔ Befestigungsloch in der Mitte des Flanschumrisses anzeichnen.
- ➔ Befestigungsloch ankörnen.
- ➔ Befestigungsloch mit geeignetem Werkzeug bohren
- ➔ Dübel in Befestigungsloch stecken.
- ➔ Sicherstellen, dass der Dübel bündig mit der Wand abschließt.
- ➔ Wandhalter 1 an Wand schrauben.
- ➔ Haltestange mit Glashalter 4 auf Festteil stecken.
- ➔ Haltestange mit Überwurfmutter 3 an Wandhalter 1 montieren.
- ➔ Alle Schrauben festziehen.



Haltestange Glas-Glas montieren

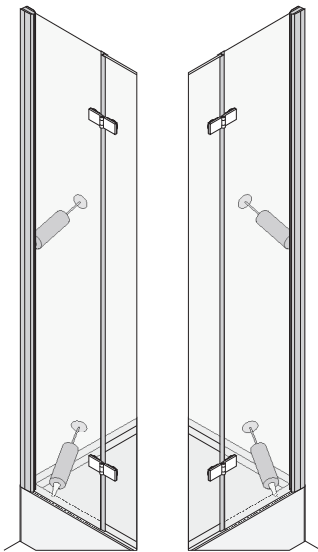
- ➔ Sicherstellen, dass die Türen geschlossen sind.
- ➔ Haltestange 10 cm von vorderer Glaskante auf Festteil stecken.
- ➔ Haltestange mit Glashalter 1 auf Festteil stecken.
- ➔ Sicherstellen, dass die Haltestange rechts und links gleichmäßig übersteht.
- ➔ Seitenteile mit Glashaltern ausrichten.
- ➔ Prüfen, ob Türen korrekt schließen und ggf. erneut ausrichten.
- ➔ Alle Schrauben festziehen.

Hinweis

Korrekt anliegende Magnetleiste bzw. Streifdichtung gewährleistet größtmögliche Dichtheit.

MONTAGE DER DUSCHE

FORTUNA



Festteile innen versiegeln

- ➔ Festteile mit transparentem Sanitärsilikon versiegeln zwischen
 - Wandprofil und Wand.
 - Wandprofil und Glaskante.
 - Duschwanne und Glaskante.

Bild: Varianten Eckeinstieg, Fünfeck, Viertelkreis und Nische

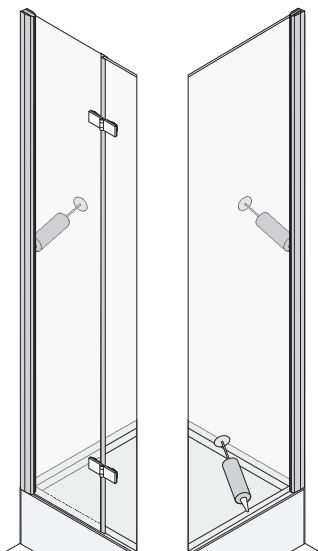


Bild: Variante Seiteneinstieg

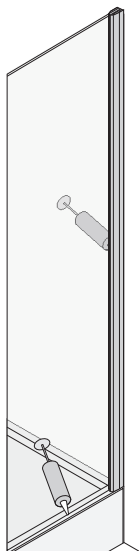
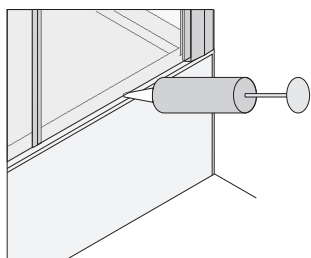


Bild: Variante feste Seitenwand

MONTAGE DER DUSCHE

FORTUNA



Festteile außen versiegeln

➔ Festteil zwischen Duschwanne und Glaskante mit transparentem Sanitärsilikon versiegeln.

Bild: Varianten Eckeinstieg, Fünfeck, Viertelkreis und Nische

Hinweis

Clipsleiste nicht versiegeln.

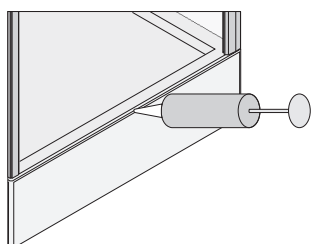
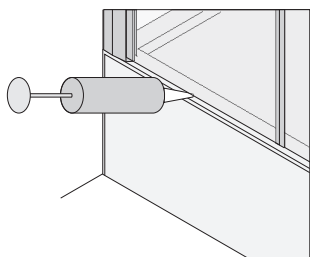


Bild: Variante Seiteneinstieg

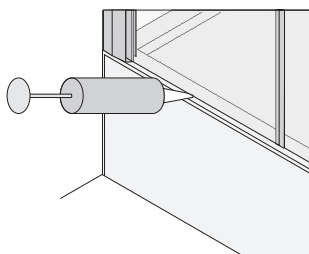
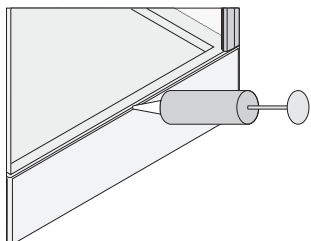
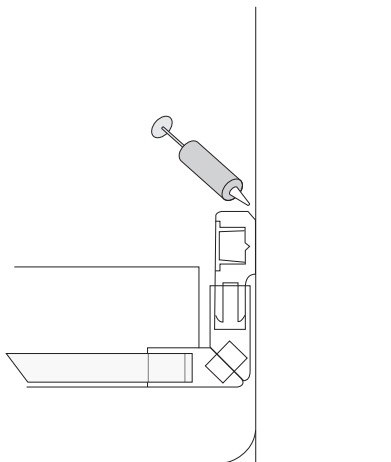


Bild: Variante feste Seitenwand



MONTAGE DER DUSCHE

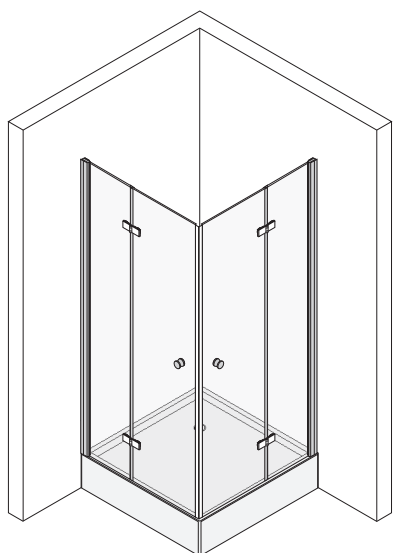
FORTUNA



Magnetträgerprofil versiegeln

Variante Nische:

- ➔ Magnetträgerprofil mit transparentem Sanitärsilikon versiegeln.



Türen fixieren

- ➔ Türen 48 Stunden in geschlossenem Zustand fixieren, damit der Dichtstoff ausreichend trocknet.

Hinweis

Die Fixierzeit variiert je nach Dichtstoff. Angaben des Silikonherstellers beachten.

Bild: Variante Eckeinstieg

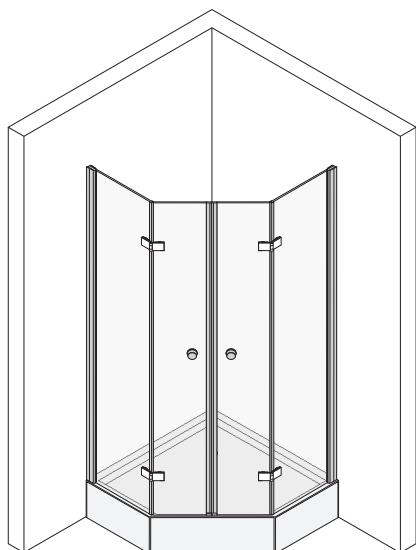


Bild: Variante Fünfeck

MONTAGE DER DUSCHE

FORTUNA

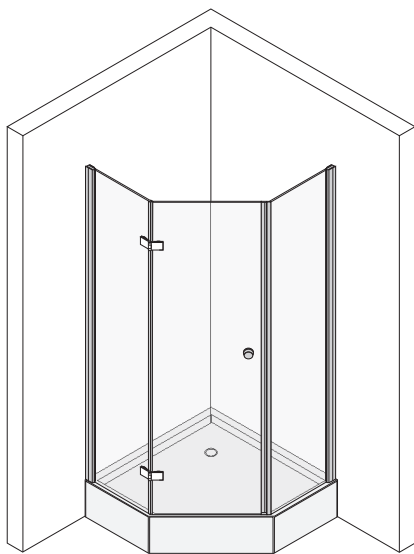


Bild: Variante Fünfeck 1-türig

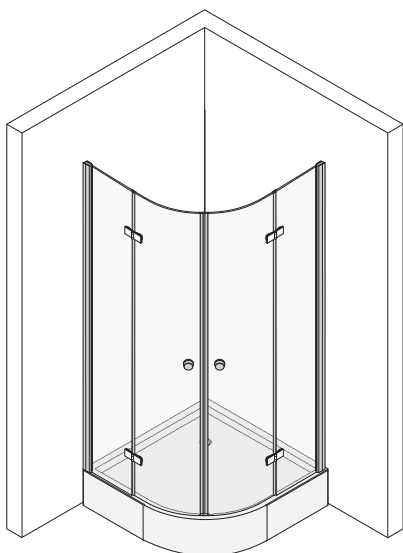


Bild: Variante Viertelkreis

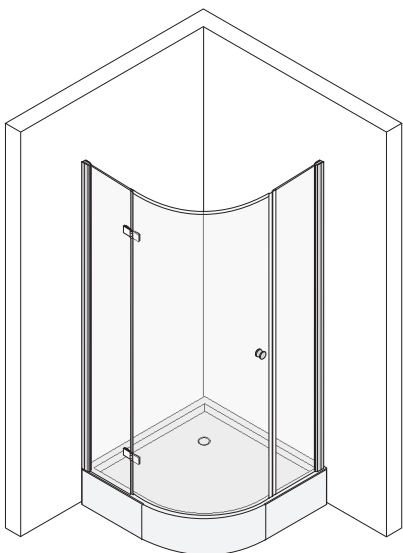


Bild: Variante Viertelkreis 1-türig

MONTAGE DER DUSCHE

FORTUNA

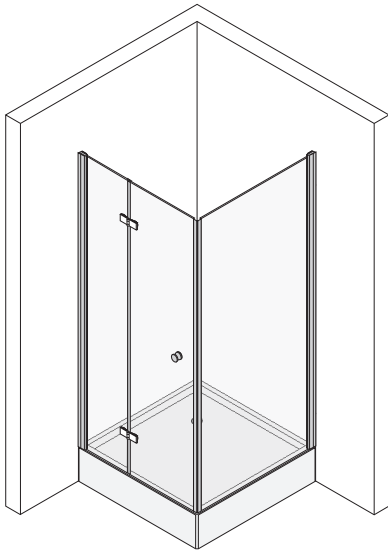


Bild: Variante Seiteneinstieg links

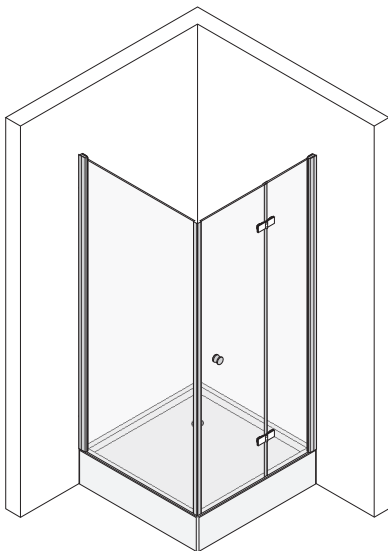


Bild: Variante Seiteneinstieg rechts

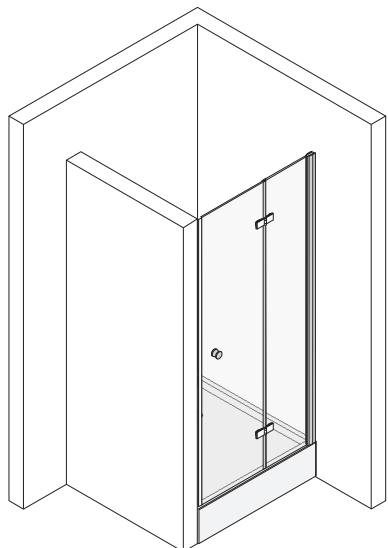


Bild: Variante Nische rechts

MONTAGE DER DUSCHE

FORTUNA

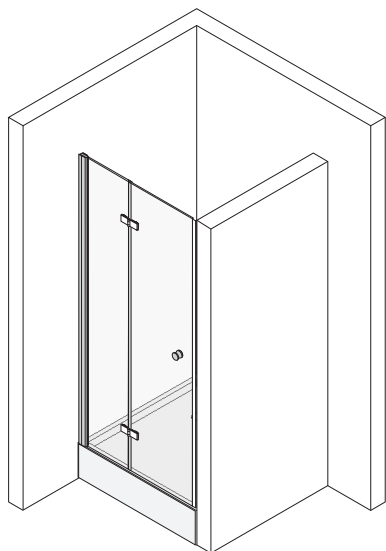


Bild: Variante Nische links

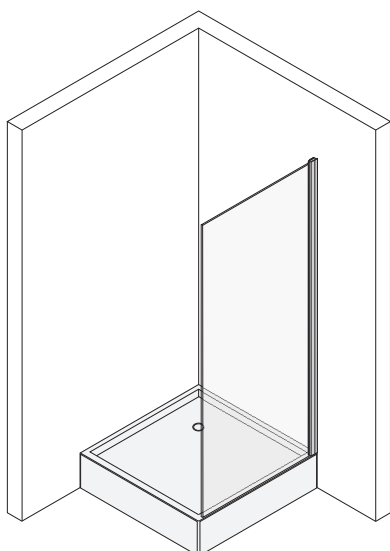


Bild: Variante feste Seitenwand rechts

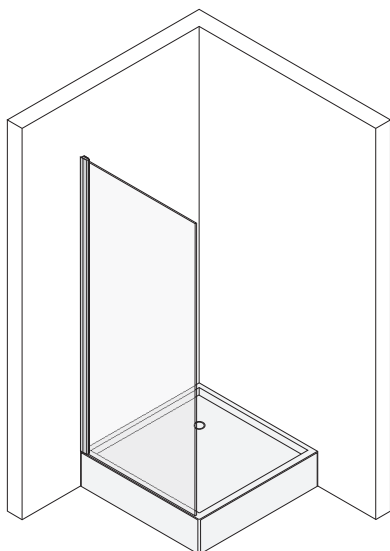


Bild: Variante feste Seitenwand links



Joh. Sprinz GmbH & Co. KG · Postfach 2148 · D-88192 Ravensburg
TEL.+49 751 5 6080-0 · FAX+49 751 5 4409 · info@sprinz.eu · www.sprinz.eu

SPRINZ
LEBEN MIT GLAS



Technische Änderungen vorbehalten. 310.41.DE.05/2009LL
Abweichungen von Angaben und Weiterentwicklungen behalten wir uns vor. Keine Haftung für Druckfehler.