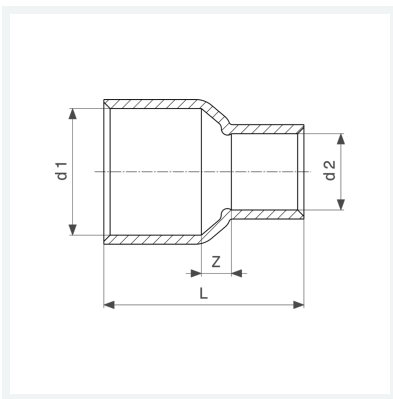




**Reduziermuffe**  
- Lötanschluss  
**Modell 95240**

**Artikel 121 150**



## Eigenschaften

Rohraußendurchmesser 1	d1	10
Rohraußendurchmesser 2	d2	8
Z-Maß	Z	2 mm
Länge	L	19 mm
Gewicht	5,8 g	
Volumen	8,88 cm <sup>3</sup>	
Werkstoff	Kupfer	