

## AXOR ShowerSelect ID

Thermostat HighFlow Unterputz eckig

Oberfläche: **Brushed Black Chrome** Artikelnummer: **36774340**



### Beschreibung

#### Merkmale

- Temperatur- und Volumensteuerung, präzise Temperatursteuerung durch vertikale Griffstruktur und haptische Rückmeldung des Thermostatgriffs
- Mengensteuerung mit Stop Funktion
- Durchflussmenge oberer Abgang: 27 l/min
- Durchflussmenge unterer Abgang: 27 l/min
- Durchflussmenge bei gleichzeitiger Nutzung aller Verbraucher: 34,8 l/min
- Maximale Durchflussmenge bei 3 bar: 27 l/min
- flache Rosette für mehr Platz in der Dusche
- Rosette nachträglich um +/- 3° ausrichtbar
- einfache Installation durch vormontierten Funktionsblock, Griffe immer auf der gleichen Höhe unabhängig der Einbautiefe des Grundkörpers
- Material Taste: Metall
- Material Griffe: Metall
- Geräuschgruppe: I
- Durchflussklasse: B
- P-IX 38568/IB

### Artikeldetails

Preis exkl. MwSt.

924.00 CHF

### Technologie



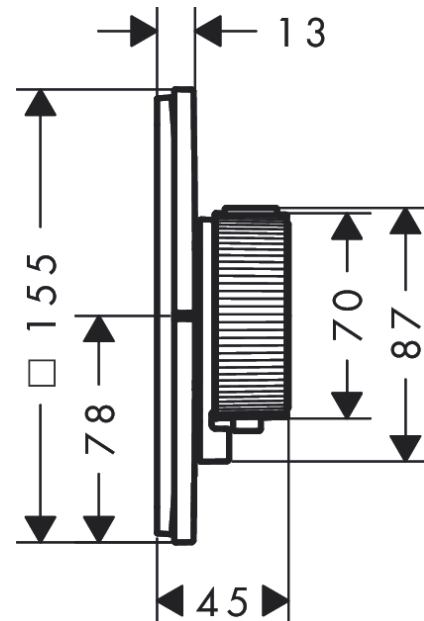
### Zertifikate / Nachhaltigkeit



### Produktabbildung



### Maßzeichnung



**AXOR ShowerSelect ID**  
**Thermostat HighFlow Unterputz eckig**  
 Oberfläche: **Brushed Black Chrome** Artikelnummer: **36774340**



Durchflussdiagramm

