



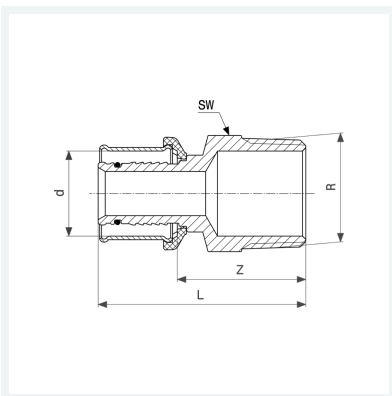
**Sanfix P-Übergangsstück
mit SC-Contur**
- Pressanschluss, R-Gewinde

Ausstattung

Mehrkant

Modell 2111

Artikel 304 768



Eigenschaften

Rohraußendurchmesser	d	16
Außengewinde kegelig	R	½
Z-Maß	Z	29 mm
Länge	L	48 mm
Schlüsselweite	SW	22 mm
Gewicht	59,7 g	
Volumen	49,728 cm ³	
Werkstoff	Rotguss	