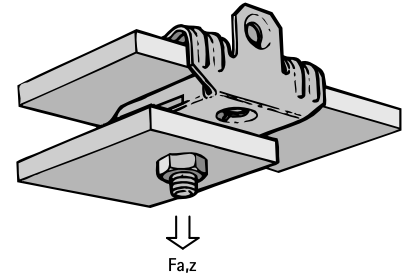
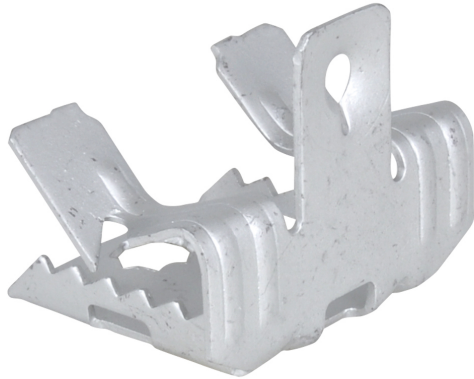


Britclips® FU

für Flansch 3 - 20 mm

(J 10 05)

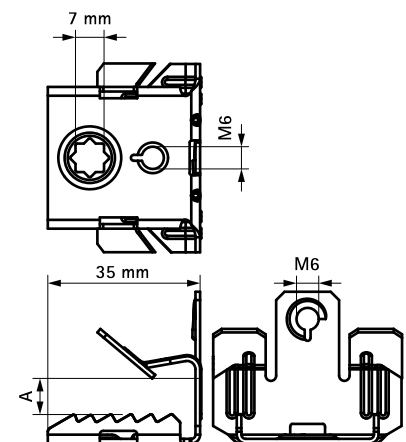


Vorteile und Eigenschaften

- zur stabilen Befestigung unter Trägern ohne Schweißen oder Bohren
- geeignet für horizontale und vertikale Träger
- mit Innengewinde M6
- Material: Federstahl (Typ C67S nach EN10132)
- Oberflächenbeschichtung: Delta-Tone 9000 (480 Stunden)

Art.Nr.	Code	A (mm)	R	F _{a,z} (N)	VPE 1	VPE 2	Gew / 1 Einh (g)
51420607	FU7 M6	3,0 - 7,0	M6	450	100	400	24
51420613	FU12,5 M6	8,0 - 12,5	M6	450	100	400	28
51420620	FU20 M6	14,0 - 20,0	M6	450	100	400	31
51420657	FU7 M6-B	3,0 - 7,0	M6	450	25	250	21.84
51420663	FU12,5 M6-B	8,0 - 12,5	M6	450	25	250	24.16
51420670	FU20 M6-B	14,0 - 20,0	M6	450	25	250	32

Nur zum Gebrauch bei statischen Belastungen.



Kombination mit
 BIS Gewindestifte (ev)
 BIS Gewindestangen (ev)

Alternative Produkte
 Britclips® Tiger